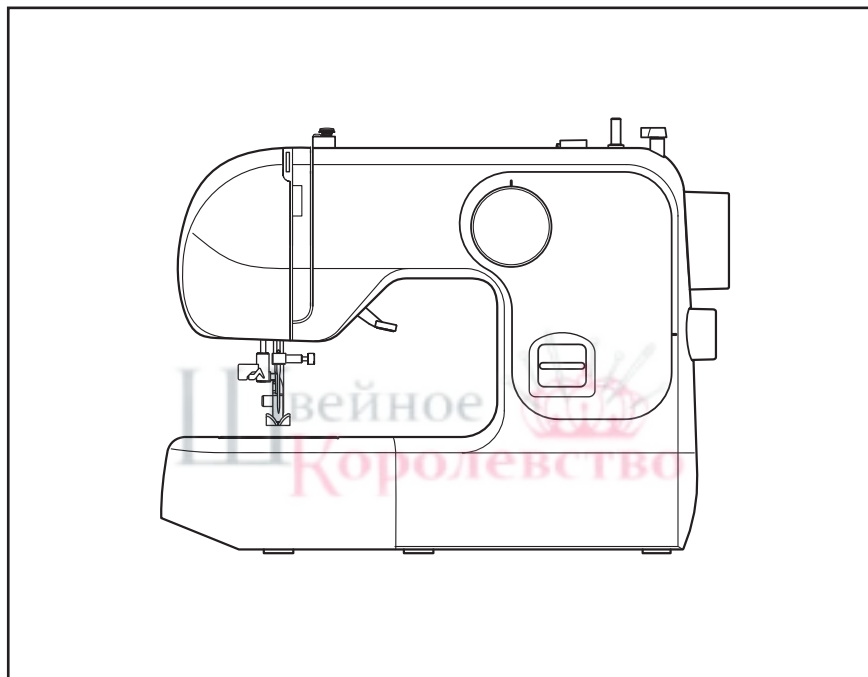




JAGUAR



JAGUAR COMPACT

**ИНСТРУКЦИЯ ПО ЭКСПЛУАТАЦИИ
ІНСТРУКЦІЯ З ЕКСПЛУАТАЦІЇ
ПАЙДАЛАНУ БОЙЫНША НҰСҚАУЛЫҚ**

Швейное 
Королевство

ОСНОВНЫЕ УКАЗАНИЯ ПО ТЕХНИКЕ БЕЗОПАСНОСТИ ОСТОРОЖНО —

При пользовании данным электротехническим устройством следует соблюдать основные меры безопасности, приведенные ниже.

ОПАСНО — Для снижения риска поражения электричеством:

1. “Швейную машину никогда не оставляйте без внимания во включенном состоянии. Немедленно вынимайте штепсель машины из электрической розетки после работы на машине и перед чисткой.

ВНИМАНИЕ — Для снижения риска загорания, пожара, поражения электрическим током и травм у работающих:

1. “Не позволяйте использовать машину в качестве игрушки. Необходима особая внимательность при работе на швейной машине рядом с детьми.”
2. “Прибор не предназначен для использования лицами (включая детей) с пониженными физическими, чувственными или умственными способностями или при отсутствии у них опыта или знаний, если они не находятся под контролем или не проинструктированы об использовании прибора лицом, ответственным за их безопасность. Дети должны находиться под контролем для недопущения игры с прибором.”
3. “Используйте швейную машину только по ее назначению в соответствии с настоящей Инструкцией. Используйте только те принадлежности, которые рекомендованы изготовителем и приведены в Инструкции.”
4. “Никогда не работайте на швейной машине при поврежденных шнуре питания или вилке, если машина работает неправильно, если ее роняли и повредили, или же если она попала в воду. Возвратите машину ближайшему официальному дилеру или в сервисный центр для обследования, ремонта, электрических или механических регулировок.”
5. “Если поврежден шнур питания, он должен быть заменен изготовителем, его агентом или квалифицированным специалистом, предоставляющим аналогичные услуги, для того, чтобы избежать опасности.”
6. “Никогда не работайте на швейной машине, если у нее засорены какие-либо воздушные отверстия. Регулярно чистите вентиляционные отверстия машины и педаль управления от текстильного волокна, пыли и обрезков ткани.”
7. “Не допускайте попадания посторонних предметов в какие-либо отверстия машины.”
8. “Используйте машину только в помещениях.”
9. “Не работайте там, где применяются вещества в аэрозольной упаковке или чистый кислород.”
10. “Для отсоединения машины поверните основной выключатель в положение «0» (ОТКЛЮЧЕНО), затем выньте вилку из розетки.”
11. “Выключайте или отсоединяйте от электросети устройство, когда оставляете его без присмотра, перед проведением технического обслуживания или в случае замены лампочки.”
12. “Не отключайте машину, выдергивая шнур питания. При отключении держите рукой вилку, а не шнур.”
13. “Оберегайте пальцы рук от всех подвижных частей. Особая осторожность необходима в зоне движения иглы.”
14. “Не шейте при поврежденной игольной пластине, так как это может вызвать поломку иглы.”
15. “Не пользуйтесь гнутыми иглами.”
16. “Не подтягивайте и не подталкивайте ткань при шитье. Это может выгнуть иглу и вызвать ее поломку.”
17. “Отключайте швейную машину (положение «0») при выполнении любых регулировок в зоне иглы, таких как заправка иглы нитью, смена иглы, намотка шпульки, замена прижимной лапки и т.д.”
18. “Всегда вынимайте штепсель швейной машины из электрической розетки при снятии крышек, смазке машины и осуществлении всех регулировок, упомянутых в настоящей Инструкции по эксплуатации.”
19. “Чтобы избежать поражения электрическим током, никогда не опускайте машину, сетевой кабель или сетевой шнур в воду или другие жидкости.”
20. “Максимальная мощность светодиодной лампы - 0.3W, максимальное напряжение постоянного тока - 5В, в случае повреждения светодиодной лампы прекратите использование устройства и немедленно отправьте его изготовителю или в сервисный центр для ремонта или замены лампы.”
21. “Во избежание травмирования обратите внимание на следующее:
 - Отсоединяйте педаль управления машины от электросети, когда оставляете устройство без присмотра;
 - Отсоединяйте педаль управления машины от электросети перед проведением технического обслуживания.”

EAC

Движущиеся части - Во избежание получения травм отключайте машину перед обслуживанием. Закройте крышку перед работой на машине.

СОХРАНИТЕ НАСТОЯЩИЕ УКАЗАНИЯ

Эта швейная машина предназначена только для домашней или аналогичной работы.

“Педаль (только для США и Канады)

Используйте только модель KD-1902 с этой швейной машины.”

“Меры предосторожности при использовании полярной вилки (только для США и Канады)

Это устройство оснащено полярной вилкой (один контакт шире другого). Во избежание риска поражения электрическим током эта вилка вставляется в поляризованную розетку только одной стороной. Если вилка не полностью входит в розетку, попробуйте развернуть ее другой стороной. Если она все равно не подходит, обратитесь к квалифицированному электрику для установки надлежащей розетки. Ни в коем случае не меняйте вилку самостоятельно.

Данная машина отвечает требованиям Директивы ЕЕС 2004/108/ЕС в части электромагнитной совместимости

“Это устройство отмечено значком утилизации. Не выбрасывайте это устройство вместе с несортированным мусором. Собирайте подобные отходы отдельно для дальнейшей переработки. (Только для Европейского Союза)”



РЕКОМЕНДАЦІЇ ЩОДО ТЕХНІКИ БЕЗПЕКИ

При використанні цього електротехнічного пристрою слід дотримуватися основних заходів безпеки, наведених нижче.

Ознайомтеся з ними перед роботою на швейній машині.

НЕБЕЗПЕЧНО — Для зниження ризику ураження електричним струмом



UA.TR.034

1. Ніколи не залишайте швейну машину без нагляду у включеному стані. Обов'язково виймайте штепсель машини з електричної розетки після роботи на машині і перед її чищенням.

УВАГА — Для зниження ризику займання, пожежі, ураження електричним струмом і травмування користувача:

- Не використовуйте машину як іграшку. Необхідно бути особливо уважним при роботі на швейній машині поруч з дітьми.
- Прилад не призначений для використання особами (включаючи дітей) із зниженими фізичними, плотськими або розумовими здібностями або за відсутності у них досвіду або знань, якщо вони не знаходяться під контролем або не проінструктовані про використання приладу особою, відповідальною за їх безпеку. Діти повинні знаходитися під контролем для недопущення гри з приладом.
- Використовуйте швейну машину тільки за її призначенням відповідно до цієї інструкції. Використовуйте тільки ті аксесуари, які рекомендовані виробником і зазначені у цій інструкції.
- Ніколи не працюйте на швейній машині при пошкодженому шнурі живлення або вилці, якщо машина працює неправильно, якщо вона зазнала падіння або була пошкоджена, або якщо вона потрапила у воду. У цих випадках потрібно негайно відвезти машину до найближчого офіційного дилера або сервісного центру для обстеження, ремонту, електричних або механічних налаштувань.
- У разі пошкодження шнура живлення він повинен бути замінений виробником, його агентом або аналогічним кваліфікованим фахівцем для уникнення небезпеки ураження електричним струмом.
- Ніколи не працюйте на швейній машині з заблокованими вентиляційними отворами. Регулярно очищуйте вентиляційні отвори машини і педаль управління від ворсу, пилу і обрізків тканини.
- Не допускайте потрапляння сторонніх предметів в отвори машини.
- Машину можна використовувати тільки в приміщеннях.
- Не працюйте там, де застосовуються речовини в аерозольній упаковці або чистий кисень.
- Щоб вимкнути машину, спочатку переведіть мережний вимикач у положення "0" (ВИМКНЕНО), потім вийміть вилку з розетки.
- Завжди вимикайте або від'єднуйте пристрій від мережі, коли залишаєте його без нагляду. Від'єднуйте пристрій від мережі перед проведенням технічного обслуговування або заміною лампочки.
- Не відключайте машину, висмикуючи шнур живлення. При відключенні тримайтеся рукою за вилку, а не за шнур.
- Тримайте пальці рук на відстані від усіх рухомих частин. Особлива обережність необхідна в області роботи голки.
- Не шийте при пошкодженій голковій пластині, оскільки це може призвести до поломки голки.
- Не користуйтеся гнучими голками.
- Не підтягуйте і не підштовхуйте тканину під час шиття. Це може призвести до вигину і поломки голки.
- Відключайте швейну машину (положення «0») при виконанні будь-яких налаштувань в зоні голки, таких як заправлення голки ниткою, заміна голки, намотування шпульки, заміна притискної лапки і т.п.
- Завжди виймайте штепсель швейної машини з електричної розетки при знятті кришок, змащуванні машини та здійсненні всіх налаштувань, зазначених у цій інструкції з експлуатації.
- Щоб уникнути ураження електричним струмом, ніколи не занурюйте машину, мережний кабель або мережний шнур у воду або інші рідини.
- Максимальна потужність світлодіодної лампочки становить 0,3 Вт, максимальна напруга постійного струму - 5 В. У разі пошкодження світлодіодної лампочки не використовуйте пристрій, а одразу направте його виробнику або у центр обслуговування для ремонту або заміни лампочки.
- Для уникнення травмування зверніть увагу на наступне:
 - Від'єднуйте педаль управління машини від електромережі, коли залишаєте пристрій без нагляду;
 - Від'єднуйте педаль управління машини від електромережі перед проведенням обслуговування.

ОБЕРЕЖНО —

Рухомі частини - Щоб уникнути травмування, відключайте машину перед обслуговуванням. Закрийте кришку перед роботою на машині.

ЗБЕРЕЖІТЬ ЦЮ ІНСТРУКЦІЮ

Ця швейна машина призначена тільки для домашнього або аналогічного використання.

Педаль управління (тільки для США та Канади)

Використовуйте тільки модель KD-1902 з цією швейною машиною.

Заходи безпеки при використанні полярної вилки (тільки для США та Канади)

Цей пристрій має полярну вилку (один контакт ширший за інший). Щоб уникнути ризику ураження електричним струмом, ця вилка вставляється у поляризовану розетку тільки однією стороною. Якщо вилка не повністю вставляється у розетку, спробуйте розвернути її іншою стороною. Якщо вона все одно не підходить, зверніться до кваліфікованого електрика, щоб встановити належну розетку. У жодному разі не замінійте вилку самостійно.

Ця машина відповідає вимогам Директиви ЄЕС 2004/108/ЄС щодо електромагнітної сумісності.



Утилізація:

Це обладнання містить значок утилізації. Не викидайте цей пристрій разом з невідсортованими сміттям.

Потрібно збирати такі відходи окремо для подальшої переробки. (Тільки для Європейського Союзу)

ҚАУІПСІЗДІК ТЕХНИКАСЫ БОЙЫНША НЕГІЗГІ НҰСҚАУЛАР

Нақты электротехникалық құрылғыны пайдаланған кезде төменде көрсетілген қауіпсіздік бойынша негізгі шараларды сақтау қажет. Тігін машинасында жұмыс істеудің алдында сол шаралармен танысып алыңыз.

ҚАУІПТІ — Электр қуатымен зақымдану қатерін төмендету үшін:

1. «Тігін машинасын қосулы түрде назарсыз қалдырмаңыз. Машинамен жұмыс істеп болған соң және тазалау алдында машинаның штепселін электр розеткасынан дереу шығарыңыз.

НАЗАР АУДАРЫҢЫЗ — электр токпен зақымдану және жұмыс істейтін тұлғалардың жарақаттану қатерін төмендету үшін:

1. Машинаны ойыншық ретінде қолдануға рұқсат бермеңіз. Жақын жерде балалар болған кезде машинамен жұмыс істегенде ерекше мұқият болу қажет.
2. Құрал физикалық, сезім немесе ақыл-ойының қабілеттілігі шектелген тұлғалардың (балаларды қосқанда) пайдалануы үшін немесе олардың білімі мен тәжірибесі болмаған кезде пайдалану үшін арналмаған, егер ол тұлғалар, олардың қауіпсіздігі үшін жауап беретін тұлғамен, құралды пайдалану бойынша нұсқаулықтан өткен немесе олардың қарауының астында болса. Құралмен ойнауға жол бермес үшін, балалар бақылаудың астында болуы тиіс.
3. Машинаны нақты нұсқаулыққа сәйкес тек қана тағайындалу міндеті бойынша пайдаланыңыз. Тек өндірушімен ұсынылып, нұсқаулықта келтірілген заттарды ғана пайдаланыңыз.
4. Машинаның қоректендіру сымы, ашасы бұзылған кезде, машинаны жерге құлатып, бұзып алған кезде немесе ол суға тиіп кеткен кезде машинамен еш уақытта жұмыс істемеңіз. Машинаны зерттеу, жөндеу, электрлік немесе механикалық реттеулер үшін ең жақын орналасқан ресми дилерге, немесе қызмет көрсету орталығына қайтарыңыз.
5. Егер қоректендіру сымы бұзылған болса, ол өндірушімен, оның агентімен ауыстырылуға тиіс немесе қауіпті болдырмау үшін білікті мамандар ұқсас қызмет көрсетуге тиіс».
6. Тігін машинасында, егер оның ауа тесіктері бітеліп қалса, еш уақытта жұмыс істемеңіз. Желдеткіш тесіктерін және басқару тепкісін тоқыма талшығынан, шаңнан немесе маталардың қиықтарынан бос ұстаңыз.
7. Машинаның қандай болса да тесіктеріне бөгде заттардың түсіп қалуына жол бермеңіз.
8. Тек бөлмеде пайдалануға арналған.
9. Аэрозольды қаптамада қолданылатын заттар немесе таза оттегі пайдаланылатын жерде жұмыс істемеңіз.
10. Машинаны ажырату үшін негізгі сөндіргішті «0» (СӨНДІРУЛІ) қалпына келтіріңіз, содан кейін розеткадан ашаны ажыратыңыз.
11. Құрылғыны қараусыз қалдырған кезде немесе техникалық қызмет көрсету немесе фонарьларды ауыстыру алдында оны сөндіру немесе өшіру қажет.
12. Машинаны қоректендіру сымын тартып шығару арқылы өшірмеңіз. Өшірген кезде қолмен сымды емес, ашаны ұстаңыз.
13. Қозғалмалы бөлшектерден саусақтарыңызды қорғаңыз. Иненің қозғалу аймағында ерекше сақ болыңыз.
14. Инелік тілімше бұзылған кезде тігуге болмайды, өйткені ол иненің сынуына келтіруі мүмкін.
15. Майысқан инелерді пайдаланбаңыз.
16. Тігіп жатқан кезде матаны тартып итермеңіз. Ол инені майыстырып, оның сынуына келтіруі мүмкін.
17. Иненің аймағында кез-келген реттеу жұмыстарын жасаған кезде, мысалы инеге жіп өткізген, инені ауыстырған, шөлмекті ораған, қысқыш табанды айырбастаған және т.б. кездерде тігін машинасын өшіріп қойыңыз («0» қалпы).
18. Қақпағын ашқан, машинаны майлаған және нақты Пайдалану бойынша нұсқаулықта белгіленген барлық реттеулерді жүзеге асырған кезде тігін машинасының штепселін электр розеткасынан ажарытып қойыңыз.
19. Электр тогымен зақымдануды болдырмау үшін еш уақытта машинаны, желілік кабельді, желілік сымды суға немесе басқа сұйықтықтарға тигізбеңіз.
20. Жарықдиодтық шамның максималды қуаты 0.3W, максималды кернеуі DC 5V, Жарықдиодтық шам бұзылған кезде оны пайдалануға болмайды, оны өндіріске жіберіңіз немесе жөндеу немесе бірден ауыстыру бойынша агенттің қызметіне жүгініңіз.
21. Назар аударыңыз, жарақаттанып қалмас үшін:
 - Құралды қарайсыз қалдырған кезде аяқ контроллерін өшіріп қойыңыз;
 - Аяқ контроллерін кез-келген жұмыстарды орындау алдында өшіріп қойыңыз.

EAC

САҚ БОЛЫҢЫЗ —

Қозғалмалы бөлшектер – Жарақаттанып қалмас үшін қызмет көрсету алдында машинаны өшіріп қойыңыз. Машинада жұмыс істеу алдында қақпағын жауып қойыңыз.

НАҚТЫ НҰСҚАУЛАРДЫ САҚТАП ҚОЙЫҢЫЗ

Бұл тігін машинасы тек үй немесе ұқсас жұмыста пайдалануға арналған.

Тепкі (АҚШ пен Канадаға арналған)

Осы тігін машинасымен KD-1902 пайдалы үлгісін пайдалану.

Поляризацияланған САҚТАНДЫРҒЫШТАР, сақ болыңыз (АҚШ пен Канадаға арналған)

Бұл Appliance поляризацияланған штекері бар (бір жүзі екіншісіне қарағанда жуанырақ болады). Электр тогымен зақымдану қатерін төмендету үшін бұл плагин тек бір әдіспен поляризацияланған розеткаға фут үшін арналған. Егер аша розеткаға толық өлшемде дұрыс келмесе, кері ажырату керек. Егер ол қолайсыз болса, розетканы ретке келтіру үшін білікті электршіге жүгініңіз. Plug өзгертпеңіз.

Аталмыш машина EES 2004/108/EC Директивасының электромагниттік үйлесімдігі жөніндегі талаптарына сәйкес келеді.



Жою:

Бұл жабдық қайта айналым символымен белгіленген. Бұл өнімді сортталмаған қала қалдықтарымен бірге жоймаңыз. Осындай қалдықтарды арнайы түрде жою үшін жинау қажет емес. (тек Еуропалық одақ үшін)

RU Декларация о Соответствии к Правилам об ограничении использования вредных веществ Директива 2002/95/ЕС ОИВВ (RoHS)

Согласно постановления Директивы 2002/95/ ЕС ОИВВ (RoHS), компания JAGUAR (ZHUHAI) CO., LTD., Jin Ji Road, Qianshan, Zhuhai City, Guangdong, China/Китай и корпорация JAGUAR INTERNATIONAL CORPORATION HANOI, Tan Truong Industrial Zone, Cam Giang District, Hai Duong Province, Vietnam/Вьетнам, подтверждают, что все поставляемые изделия соответствуют Директиве 2002/95/ЕС Европейского парламента – ОИВВ (RoHS) (Правила ограничения использования вредных веществ).

Содержание в однородных материалах с соблюдением требований:

1. **Свинец (Pb)** – не превышает 0,1 % веса вещества или в концентрации до 1000 миллионных частей;
2. **Кадмий (Cd)** – не превышает 0,01 % веса вещества или в концентрации до 100 миллионных частей;
3. **Ртуть (Hg)** – не превышает 0,1 % веса вещества или в концентрации до 1000 миллионных частей;
4. **Шестивалентный хром (Cr6+)** – не превышает 0,1 % веса вещества или в концентрации до 1000 миллионных частей;
5. **Полибромбифенолы (PBV)** – не превышает 0,1 % веса вещества или в концентрации до 1000 миллионных частей;
6. **Полибромдифеноловые эфиры (PBDE)** – не превышает 0,1 % веса вещества или в концентрации до 1000 миллионных частей.

Вишеизложенная информация относится ко всем машинам текущего модельного ряда, которые производятся под брендами Jaguar, Boutique, Elegance, а также к следующим новым моделям

ОПРЕДЕЛЕНИЕ ДАТЫ ИЗГОТОВЛЕНИЯ

Дата закодирована в серийном номере изделия, например:

H (Z) 11 092 B 135(137) 10001

- «H (Z)» - маркировка завода – производителя (Hanoi (Ханой)) или (Zhuhai (Джухай))
- «11» - порядковый номер года производства
- «092» - порядковый номер дня производства
- «B» - производственная линия
- «135» - код моделей 135/GT-8/VX-7/XR-10
- «137» - код моделей 137/GT-12VX-9/XR-14
- «10001» - порядковый заводской номер изделия

4

UK Декларация про Відповідність до Правил обмеження використання небезпечних речовин Директива 2002/95/ЄС ОВНР (RoHS)

Відповідно до постанови Директиви 2002/95/ ЄС ОВНР (RoHS), компанія JAGUAR (ZHUHAI) CO., LTD., Jin Ji Road, Qianshan, Zhuhai City, Guangdong, China/Китай та корпорация JAGUAR INTERNATIONAL CORPORATION HANOI, Tan Truong Industrial Zone, Cam Giang District, Hai Duong Province, Vietnam/В'єтнам, підтверджують, що всі вироби, які поставляються, відповідають Директиві 2002/95/ЄС Європейського парламента – ОВНР (RoHS) (Правила обмеження використання небезпечних речовин)

Вміст в однорідних матеріалах з дотриманням вимог:

1. **Свинець (Pb)** – не перевищує 0,1 % ваги речовини або в концентрації до 1000 частин на мільйон;
2. **Кадмій (Cd)** – не перевищує 0,01 % ваги речовини або в концентрації до 100 частин на мільйон;
3. **Ртуть (Hg)** – не перевищує 0,1 % ваги речовини або в концентрації до 1000 частин на мільйон;
4. **Шестивалентний хром (Cr6+)** – не перевищує 0,1 % ваги речовини або в концентрації до 1000 частин на мільйон;
5. **Полибромбифенолы (PBV)** – не перевищує 0,1% ваги речовини або в концентрації до 1000 частин на мільйон;
6. **Полибромдифенілові ефіри (PBDE)** – не перевищує 0,1 % ваги речовини або в концентрації до 1000 частин на мільйон.

Вишевикладена інформація відноситься до всіх машин поточного модельного ряду, які виробляються під брендами Jaguar, Boutique, Elegance, а також до наступних нових моделей.

ВИЗНАЧЕННЯ ДАТИ ВИГОТОВЛЕННЯ

Дата закодована в серийному номері виробу, наприклад:

H (Z) 11 092 B 135(137) 10001

- «H (Z)» - маркування заводу - виробника (Hanoi (Ханой)) або (Zhuhai (Джухай))
- «11» - порядковий номер року виробництва
- «092» - порядковий номер дня виробництва
- «B» - виробнича лінія
- «135» - код моделей 135/GT-8/VX-7/XR-10
- «137» - код моделей 137/GT-12VX-9/XR-14
- «10001» - порядковий заводський номер виробу

KZ Зиянды заттарды пайдалануды шектеу туралы ережелерге Сәйкестік туралы Декларация 2002/95/ЕС ОИВВ (RoHS) Директивасы

2002/95/ ЕС ОИВВ (RoHS) Директивасының қаулысына сәйкес, JAGUAR (ZHUHAI) CO., LTD., Jin Ji Road, Qianshan, Zhuhai City, Guangdong, China/ Китай компаниясы мен JAGUAR INTERNATIONAL CORPORATION HANOI, Tan Truong Industrial Zone, Cam Giang District, Hai Duong Province, Vietnam/Вьетнам корпорациясы, бекіткеніндей: барлық жеткізілетін өнімдер 2002/95/ЕС Еуропалық парламента – ОИВВ (RoHS) Директивасына сәйкес келеді (Зиянды заттарды пайдалануды шектеу Ережесі).

Талаптарды сақтап біртекті материалдың құрамы:

1. **Қорғасын (Pb)** – зат құрамында 0,1 % аспайды немесе концентрацияда 1000 миллион бөлшектерге дейін;
2. **Кадмий (Cd)** – зат құрамында 0,01 % аспайды немесе концентрацияда 100 миллион бөлшектерге дейін;
3. **Сынап (Hg)** – зат құрамында 0,1 % аспайды немесе концентрацияда 1000 миллион бөлшектерге дейін;
4. **Алты валентті хром (Cr6+)** – зат құрамында 0,1 % аспайды немесе концентрацияда 1000 миллион бөлшектерге дейін;
5. **Полибромбифенолдар (PBV)** – зат құрамында 0,1 % аспайды немесе концентрацияда 1000 миллион бөлшектерге дейін;
6. **Полибромдифенолды эфирлер (PBDE)** – зат құрамында 0,1 % аспайды немесе концентрацияда 1000 миллион бөлшектерге дейін.

Жоғарыда аталған ақпараттар Jaguar, Boutique, Elegance, сонымен қатар келесі жаңа үлгілердегі бренд атынан өндірілетін осындай үлгідегі барлық машиналарға қатысты.

ДАЙЫНДАЛҒАН КҮНІН АНЫҚТАУ

Күні бұйымның сериялық нөмірінде кодталған, мысалы:

H (Z) 11 092 B 135(137) 10001

- «H (Z)» - өндіруші - зауыттың таңбалауы (Hanoi (Ханой)) немесе (Zhuhai (Джухай))
- «11» - өндірілген жылының реттік нөмірі
- «092» - өндірілген күнінің реттік нөмірі
- «B» - өндірістік желі
- «135» - 135/GT-8/VX-7/XR-10 үлгісінің коды
- «137» - 137/GT-12VX-9/XR-14 үлгісінің коды
- «10001» - бұйымның реттік зауыттық нөмірі

СОДЕРЖАНИЕ

Детали машины	6 - 9
Подготовка машины к работе	10
Ножная педаль управления, Переключатель питания / освещения	
Удаление выдвижного столика / коробки с принадлежностями	11
Катушечный стержень для верхней нити ...	12
Намотка шпульки	13
Заправка нижней нитки	14
Заправка верхней нити	15
Как пользоваться устройством вдевания нитки в иглу	16
Подъем нижней нити	17
Смена прижимной лапки	18
Шитье на рукавной платформе	19
Схема настройки машины	20 - 22
Прямые строчки	23 - 28
Рычаг реверса строчки	25
Притачивание молнии и окантовывание изделий	25
Регулировка натяжения нити в прямой строчке	26
Таблица игл, ниток и материалов	27 - 28
Замена иглы	28
Зигзагообразная строчка	29
Атласная строчка	29
Трехшаговый зигзаг	30
Потайная строчка	31
Бельевая строчка	32
Эластичные строчки	33 - 35
Тройная стачивающая строчка	34
Усиленный тройной зигзаг,	34
Перьевая строчка	34
Оверлочная строчка	35
Фасонные строчки для вышивания	36
Выметывание пуговичных петель	37 - 39
Выметывание петли шаг за шагом	38
Петли с вкладной нитью	39
Уход за машиной	40 - 41
Чистка транспортера и места установки челнока	
Руководство по устранению неисправностей	42 - 43

Размеры: 363 мм x 191 мм x 280 мм
Масса: 5,6 кг
Рабочее напряжение: 220 - 230 В ~
Частота: 50 / 60 Гц
Потребляемая мощность: 60 Вт
Температура окружающего воздуха:
Нормальная температура
Уровень шума: менее 70 дБА

ЗМІСТ

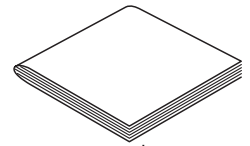
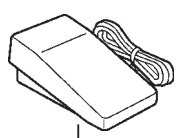
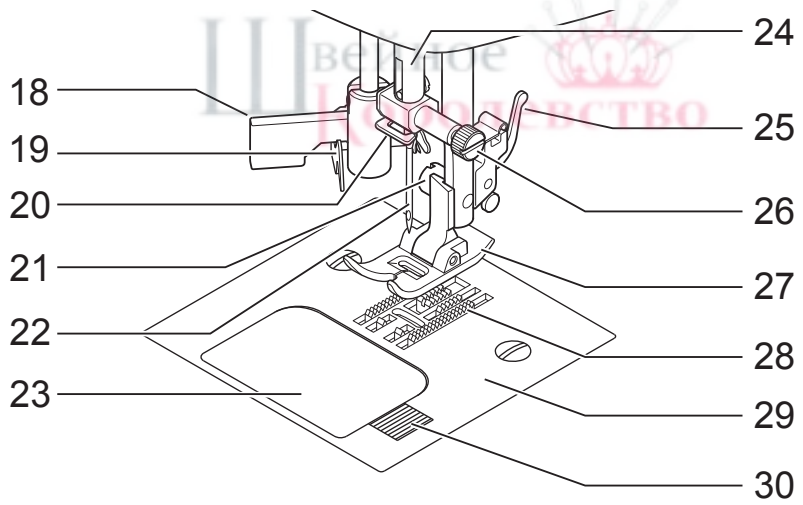
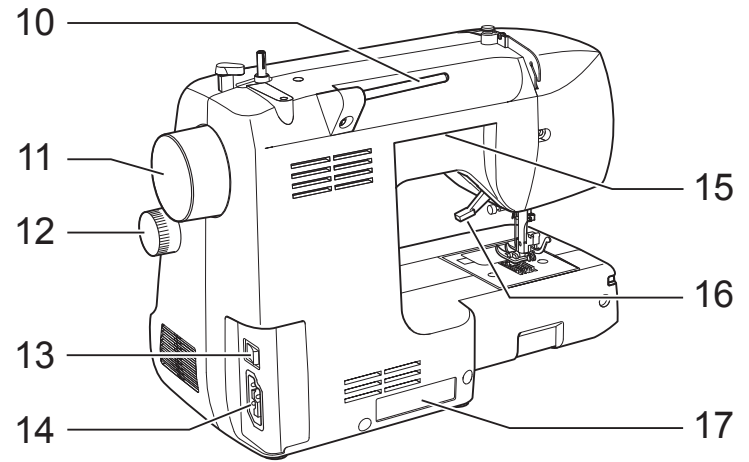
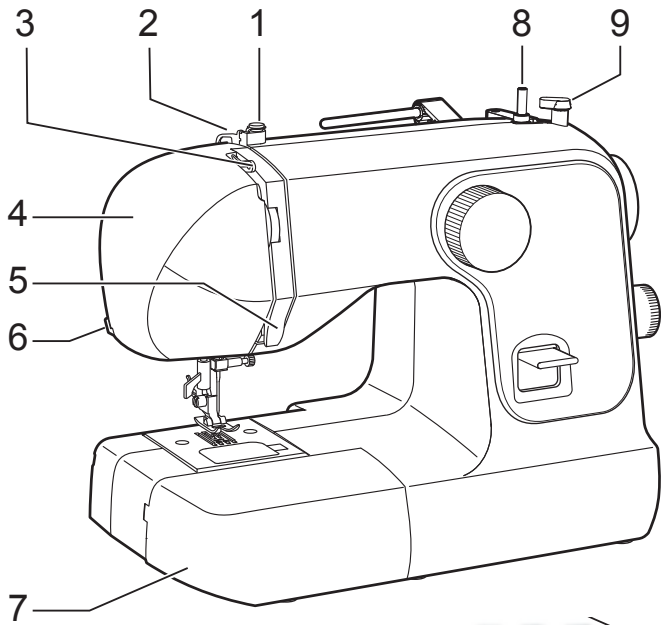
Деталі машини	6 - 9
Підготування машини до роботи	10
Ножна педаль управління, Вимикач живлення / освітлення	
Зняття висувного столика / пеналу з приладдям	11
Котушковий стержень для верхньої нитки ...	12
Намотування шпульки	13
Заправлення нижньої нитки	14
Заправлення верхньої нитки	15
Як користуватися автоматичним заправником нитки	16
Витягування нижньої нитки	17
Заміна притисної лапки	18
Шиття на рукавній платформі	19
Схема налаштування машини	20 - 22
Прямі строчки	23 - 28
Важіль шиття у зворотному напрямку	25
Вшивання блискавки і шнура	25
Регулювання натягу нитки у режимі прямої строчки	26
Таблиця голки, ниток і матеріалів	27 - 28
Заміна голки	28
Зигзагоподібна строчка	29
Атласна строчка	29
Триступінчастий зигзаг	30
Потайна строчка	31
Білизняна строчка	32
Еластичні строчки	33-35
Потрійна сточувальна строчка	34
Посилений потрійний зигзаг, строчка «ялинка»	34
Оверлочна строчка	35
Декоративні строчки для вишивання	36
Обметування петель	37 - 39
Обметування петлі крок за кроком	38
Петлі з вкладною ниткою	39
Догляд за машиною	40 - 41
Чищення транспортера і човникової зони	
Інструкція щодо усунення несправностей	42 - 43

Розміри: 363 мм x 191 мм x 280 мм
Маса: 5,6 кг
Робоча напруга: 220 - 230 В ~
Частота: 50 / 60 Гц
Споживана потужність: 60 Вт
Температура навколишнього повітря:
Звичайна температура
Рівень шуму: менше 70 дБА

МАЗМҰНЫ

Машинаның бөлшектері	6 - 9
Машинаны жұмысқа дайындау	10
Басқаруға арналған аяқ тепкісі, Қоректендіруді / жарықты ауыстырып- қосқышы,	
Жылжымалы үстелді / заттар салынған қорапты алып тастау	11
Үстіңгі жіпке арналған шарғының өзегі	12
Шөлмекті орау	13
Астыңғы жіпті сабақтау	14
Үстіңгі жіпті сабақтау	15
Жіпті инеге өткізуге арналған құрылғыны қалай пайдалану керек	16
Астыңғы жіпті көтеру	17
Қысқыш табанды ауыстыру	18
Жеңді еркін тігу	19
Машинаны қалыпқа келтіру сұлбасы ...	20 - 22
Түзу тігіндер	23 - 28
Тігінді реверстеу иіні	25
Сыдырманы қосып тігу және бұйымдарды шеттіктеу	26
Жіптің түзу тігіндегі тартылуын реттеу ...	26
Инелердің, жіптердің және материалдардың кестесі	27 - 28
Инені ауыстыру	28
Ирек тігін	29
Атластық тігін	29
Үш қадамды ирек	30
Жасырын тігін	31
Іш киімдік тігін	32
Созылғыш тігіндер	33 - 35
Үш қабатты сырып тігу тігіні	34
Күшейтілген үш қабатты ирек, «Мамықты» тігін	34
Торланған тігін	35
Кестелеуге арналған фасондық тігіндер	36
Түйме ілгектерін тігу	37 - 39
Процедурасы	38
Бау түйме ілгектері	39
Машина күтімі	40 - 41
Транспортерды және қайық орнату орнын тазалау	
Ақауларды жою бойынша басшылық ...	42 - 43

Өлшемі: 363 мм x 191 мм x 280 мм
Салмағы: 5,6 кг
Жұмыс кернеуі: 220 - 230 В ~
Жиілігі: 50 / 60 Гц
Қолданылатын қуаты: 60 Вт
Қоршаған ауа температурасын пайдалану:
Қалыпты температура
Шу деңгейі: 70 дБА аз.



ДЕТАЛИ МАШИНЫ

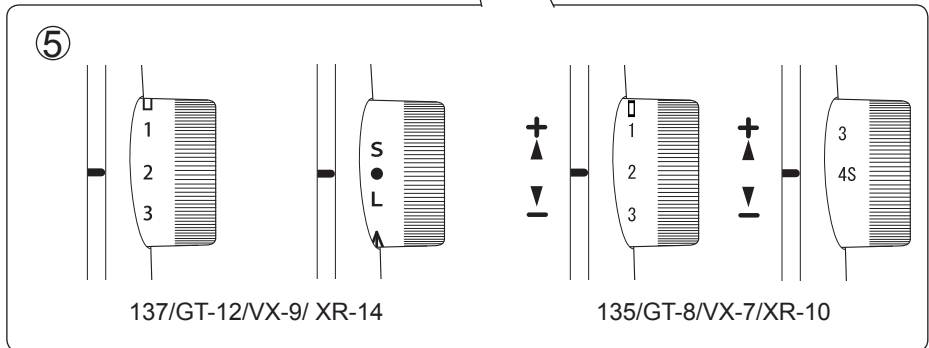
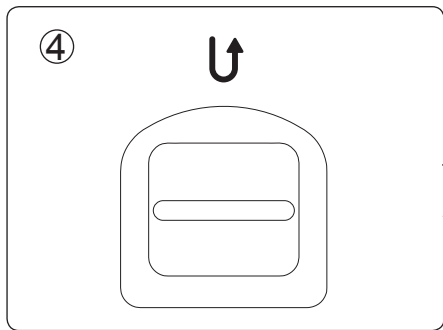
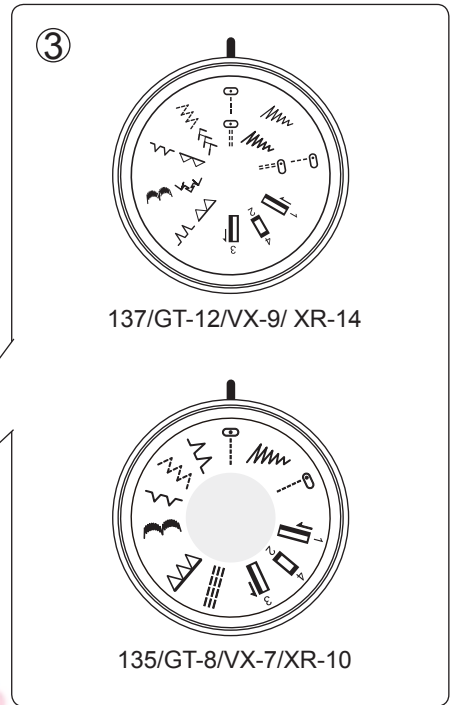
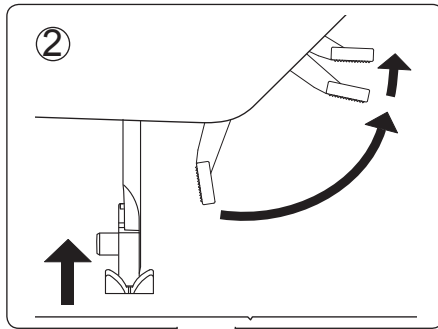
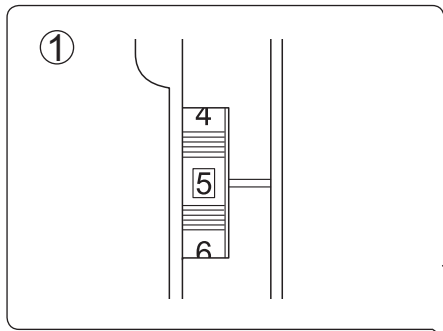
1. Шайба натяжения нити шпульки в моталке
2. Нитенаправитель
3. Нитепритягиватель
4. Лицевая панель
5. Нитенаправитель
6. Нитеобрезатель
7. Выдвижной столик
8. Стержень моталки
9. Упор моталки
10. Катушечный стержень
11. Маховое колесо
12. Регулятор длины стежка
13. Переключатель питания/освещения
14. Гнездо шнура питания
15. Ручка
16. Рычаг прижимной лапки
17. Табличка с номером
18. Устройство вдевания нитки в иглу
19. Нитенаправитель
20. Нитенаправитель
21. Винт прижимной лапки
22. Игла
23. Крышка шпульного отсета
24. Иглодержатель
25. Рычажок фиксатора прижимной лапки
26. Винт иглодержателя
27. Прижимная лапка
28. Транспортёр
29. Игольная пластинка
30. Защелка крышки шпульного отсека
31. Ножная педаль управления
32. Инструкция по эксплуатации

ДЕТАЛІ МАШИНИ

1. Диск натягу шпульної нитки
2. Нитконаправник
3. Ниткопритягувач
4. Лицьова панель
5. Нитконаправник
6. Ніж для обрізання ниток
7. Знімний пенал
8. Важіль намотування шпульної нитки
9. Стопор намотування шпульної нитки
10. Стержень для катушки
11. Махове колесо
12. Регулятор довжини стібка
13. Вимикач живлення/освітлення
14. Гніздо шнура живлення
15. Ручка
16. Важіль підйому притискної лапки
17. Табличка з номером
18. Автоматичний заправник нитки
19. Нитконаправник
20. Нитконаправник
21. Гвинт притискної лапки
22. Голка
23. Кришка шпульного відсіку
24. Голкотримач
25. Важіль стійки притискної лапки
26. Гвинт голкотримача
27. Притискна лапка
28. Транспортёр
29. Голкова пластинка
30. Замок кришки шпульного відсіку
31. Ножна педаль управління
32. Інструкція з експлуатації

МАШИНАНЫЇ БӨЛШЕКТЕРІ

1. Орауыштағы шөлмек жібінің тартылу тығырығы
2. Жіпбағыттауыш
3. Жіптартқыштар
4. Беткі панелі
5. Жіпбағыттауыш
6. Жіпкескіш
7. Жылжымалы үстел
8. Орауыштың өзегі
9. Орауыштың тіреуіші
10. Шарғының өзегі
11. Маховик
12. Инешаншымның ұзындығын реттеуіш
13. Қоректендіруді/жарықты ауыстырып-қосқыш
14. Қоректендіру сымының ұясы
15. Тұтқа
16. Қысқыш табанның иіні
17. Нөмірі бар жапсырма
18. Жіпті инеге кіргізу құрылғысы
19. Жіпбағыттауыш
20. Жіпбағыттауыш
21. Басқыш табанның бұрандасы
22. Ине
23. Шөлмек бөлігінің қақпағы
24. Ине сояуышы
25. Қысқыш табан орнықтырғышының иіні
26. Инеұстағыштың бұрандасы
27. Қысқыш табан
28. Транспортёр
29. Инелік тілімше
30. Шөлмек бөлігі қақпағының ілгешегі
31. Басқаруға арналған аяқ тепкісі
32. Пайдалану бойынша нұсқаулық



1. РЕГУЛИРОВКА НАТЯЖЕНИЯ ВЕРХНЕЙ НИТИ

С помощью этого регулятора можно уменьшить или увеличить натяжение верхней нити. Чем больше число на головке регулятора, тем сильнее натяжение.

2. РЫЧАГ ПРИЖИМНОЙ ЛАПКИ

Имеются три положения прижимной лапки.

1. Для шитья опустите прижимную лапку.
2. Чтобы ввести или удалить ткань, переместите рычаг в среднее положение.
3. Для замены прижимной лапки или удаления толстой ткани поднимите рычаг в крайнее верхнее положение.

3. СЕЛЕКТОР СТРОЧКИ С УКАЗАТЕЛЕМ

При установке вида строчки убедитесь в том, что игла находится в крайнем верхнем положении и не соприкасается с тканью.

4. ПЕРЕКЛЮЧАТЕЛЬ ОБРАТНОЙ СТРОЧКИ

Для упрочнения шва рекомендуется начинать и заканчивать шов несколькими обратными стежками.

При нажатии на этот рычаг машина подает ткань в обратном направлении.

5. РЕГУЛЯТОР ДЛИНЫ СТЕЖКА

В соответствии с толщиной и типом ткани можно легко установить длину стежка. Группа образцов эластичной строчки выбирается вращением той же ручки до отметки ● (только Модель 137/GT-12/VX-9/XR-14), где возможна точная настройка.

1. РЕГУЛЮВАННЯ НАТЯГУ ВЕРХНЬОЇ НИТКИ

За допомогою цього регулятора можна зменшувати або збільшувати натяг верхньої нитки. Чим більше значення на регуляторі, тим сильніший натяг.

2. ВАЖІЛЬ ПІДЙОМУ ПРИТИСКНОЇ ЛАПКИ

Існує три положення притискної лапки.

1. Для шиття опустіть притискну лапку.
2. Щоб підкласти або вийняти тканину, перемістіть важіль в середнє положення.
3. Для заміни притискної лапки або видалення товстої тканини підніміть важіль у крайнє верхнє положення.

3. РУЧКА ВИБОРУ СТРОЧКИ

При встановленні типу строчки переконайтеся в тому, що голка знаходиться у крайньому верхньому положенні і не торкається тканини.

4. ВАЖІЛЬ ШИТТЯ У ЗВОТНОМУ НАПРЯМКУ

Для закріплення строчки рекомендується починати і закінчувати строчки декількома стібками у зворотному напрямку.

При натисканні на цей важіль машина подає тканину в зворотному напрямку.

5. РЕГУЛЯТОР ДОВЖИНИ СТІБКА

Відповідно до товщини і типу тканини можна легко встановити довжину стібка. Еластичні строчки можна обрати, встановивши цей же регулятор на позначку ● (тільки для Моделі 137/GT-12/VX-9/XR-14), де можливе точне налаштування.

1. ҮСТІґІ ЖІПТІ ТАРТУДИ РЕТТЕУ

Бұл реттеуіш арқылы үстіңгі жіптің тартылуын азайтуға немесе көбейтуге болады. Реттеуіштің басындағы нөмірі неғұрлым көп болса, сол ғұрлым жіптің тартылуы қатты болады.

2. ҚЫСҚЫШ ТАБАҢНЫҢ ИІНІ

Қысқыш табанның үш қалпы болады:

1. Тігу үшін қысқыш табанды түсіріңіз.
2. Матаны қою немесе шығару үшін иінді орташа қалыпқа келтіріңіз.
3. Қысқыш табанды ауыстыру үшін немесе жуан матаны шығару үшін иінді шеткі жоғарғы қалпына келтіріңіз.

3. КӨРСЕТКІШТІ ТІГІН ТАҢДАҒЫШЫ

Тігін түрін орнатқан кезде ине шеткі жоғарғы қалпында тұрып, матаға тимегеніне көз жеткізіңіз.

4. КЕРІ ТІГІНДІ АУЫСТЫРЫП- ҚОСҚЫШ

Тігіс берік болу үшін, оны бірнеше рет кері тігумен бастап, аяқтауды ұсынамыз. Осы иінді басқан кезде машина матаны кері бағытта жібереді.

5. ИНЕШАНШЫМНЫҢ ҰЗЫНДЫҒЫН РЕТТЕУІШ

Инешаншымның ұзындығын матаның жуандығына және түріне сәйкес оңай белгілеуге болады.

Созылғыш тігін үлгілерінің тобы сол тұтқаны ● белгісіне келгенге дейін айналдыру арқылы таңдалады (тек Үлгі 137/GT-12/VX-9/XR-14), дәлме-дәл күйге келтіру мүмкін болған жерде.



ПОДГОТОВКА МАШИНЫ К РАБОТЕ

Прежде чем приступить к работе, удалите избыточную смазку с игольной пластины.

НОЖНАЯ ПЕДАЛЬ УПРАВЛЕНИЯ

Вставьте штепсель педали управления в гнездо (1) машины и в розетку (2) в стене, как показано на рисунке.

ПЕРЕКЛЮЧАТЕЛЬ ПИТАНИЯ / ОСВЕЩЕНИЯ

Для приведения в действие машины включите переключатель питания / освещения. Включение / выключение электропитания и освещения производится одним и тем же переключателем.

В случае профилактического обслуживания машины, замены иглы или лампы, необходимо отсоединять машину от электросети.

10

ПІДГОТОВАННЯ МАШИНИ ДО РОБОТИ

Перш ніж почати працювати видаліть надлишкове мастило з голкової пластини.

НОЖНА ПЕДАЛЬ УПРАВЛІННЯ

Вставте штепсель педаль управління в гніздо (1) машини і в розетку (2) в стіні, як зображено на малюнку.

ВИМИКАЧ ЖИВЛЕННЯ / ОСВІТЛЕННЯ

Для приведення машини в дію включіть вимикач живлення / освітлення. Вмикання / вимикання електроживлення та освітлення здійснюється одним вимикачем.

У разі технічного обслуговування машини, заміни голки або лампи необхідно від'єднувати шнур від електромережі.

МАШИНАНЫ ЖҰМЫСҚА ДАЙЫНДАУ

Істі бастау алдында инелік тілімшеден артық майды жойыңыз

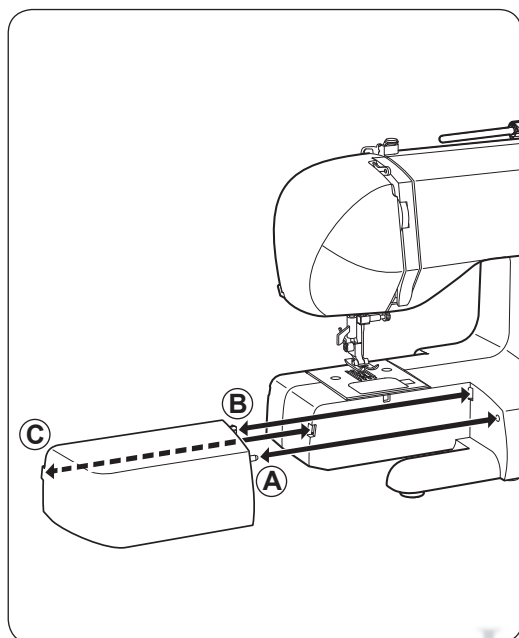
БАСҚАРУҒА АРНАЛҒАН АЯҚ ТЕПКІСІ

Тепкінің штепселін суретте көрсетілгендей машинаның ұясына (1) және қабырғада орналасқан розеткаға (2) қосыңыз

ҚОРЕКТЕНДІРУДІ/ЖАРЫҚТЫ АУЫСТЫРЫП-ҚОСҚЫШ

Машинаны іске қосу үшін қоректендіру/жарық ауыстырып-қосқышын қосыңыз. Электр қоректендіру мен жарықты қосу/сөндіру бір ауыстырып-қосқышпен іске асырылады.

Машинаға алдын ала қызмет көрсету жұмыстарын жүргізген кезде, инені немесе шамды ауыстырған кезде машинаны электр желісінен ажырату қажет.



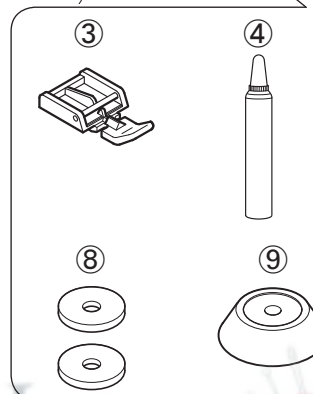
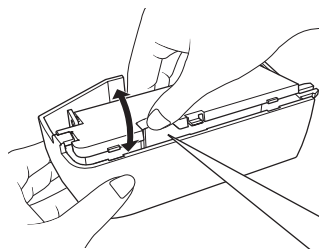
УДАЛЕНИЕ ВЫДВИЖНОГО СТОЛИКА / КОРОБКИ С ПРИНАДЛЕЖНОСТЯМИ

Снимите выдвижной столик, отодвинув его влево.

Для установки столика задвиньте его обратно, так чтобы штырь (А) зашел в отверстие в машине.

Откройте коробку с принадлежностями, повернув крышку от себя, внутри окажутся следующие принадлежности:

1. Лапка для потайной строчки
2. Лапка для выметывания пуговичных петель
3. Лапка для вшивания молнии
4. Масленка
5. Шпульки
6. Иглы
7. Вертикальный катушечный стержень
8. Войлочный диск
9. Колпачок катушечного стержня
10. Вспарыватель петель со щеткой
11. Отвертка (малая)
12. Отвертка



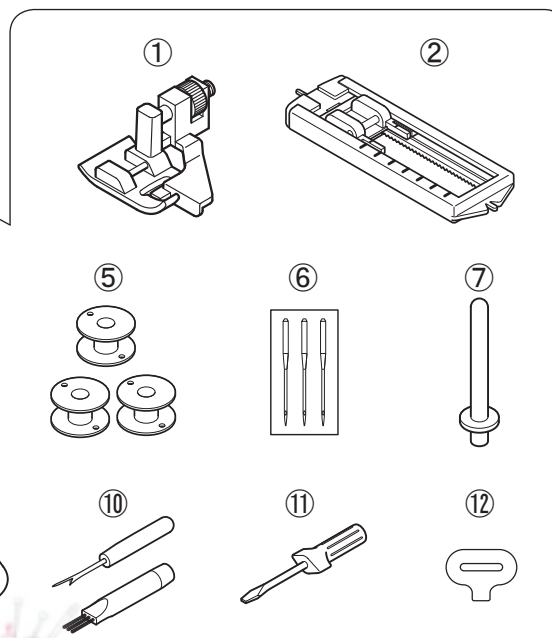
ЗНЯТТЯ ВИСУВНОГО СТОЛИКА / ПЕНАЛУ З ПРИЛАДДЯМ

Зніміть пенал з приладдям, посунувши його вліво.

Для встановлення пеналу посуньте його назад, так щоб штир (А) увійшов у отвір в машині.

Відкрийте пенал з приладдям, повернувши кришку від себе, і Ви побачите наступне приладдя:

1. Лапка для потайної строчки
2. Лапка для обметування петель
3. Лапка для вшивання блискавки
4. Оливниця
5. Шпульки
6. Голки
7. Вертикальний стержень для катушки
8. Фетровий диск
9. Котушкова пластина
10. Ніж для прорізування петель з щіткою
11. Викрутка (мала)
12. Викрутка

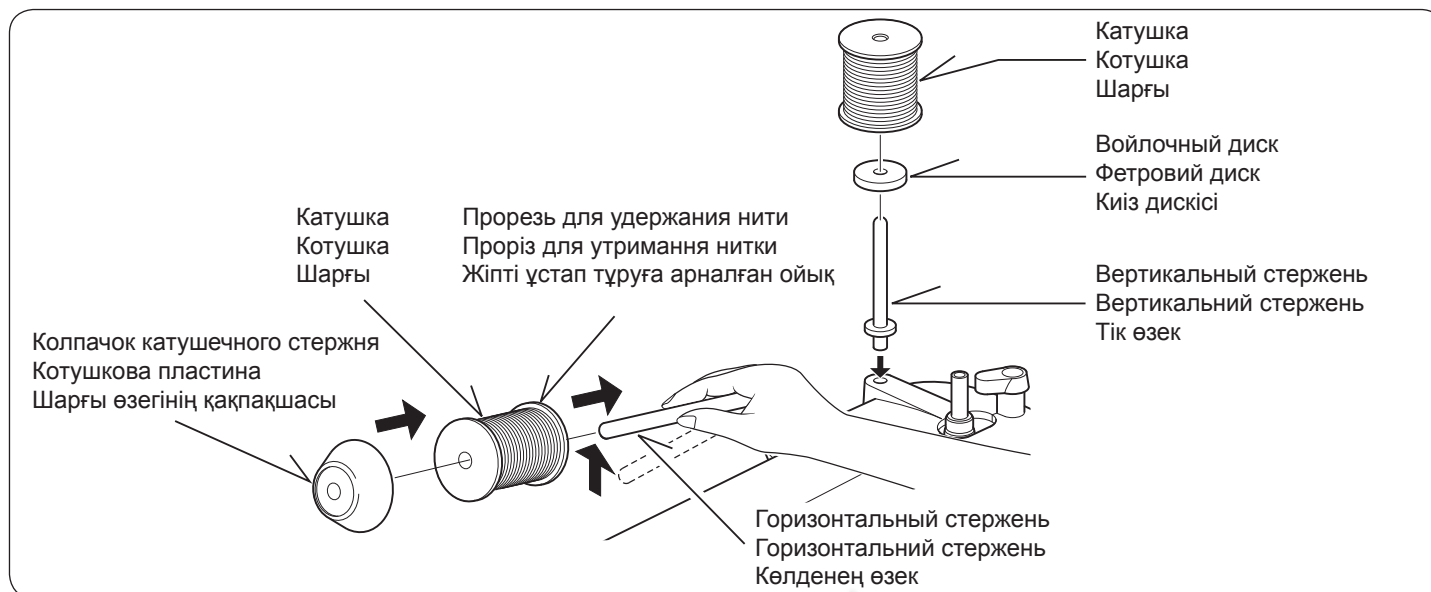


ЖЫЛЖЫМАЛЫ ҮСТЕЛДІ/ ЗАТТАРЫ БАР ҚОРАПТЫ АЛЫП ТАСТАУ

Жылжымалы үстелді сол жаққа қарай жылжыту арқылы шығарыңыз.

Үстелді орнату үшін, үстелді бекне саусақ (А) машинаның тесігіне кіргенге дейін кері қарай жылжытыңыз. Қақпақты өзіңізден ары қарай бұру арқылы заттары бар қорапты ашыңыз, қораптың ішінде келесі заттар болады:

1. Жасырын тігін жүргізуге арналған табан
2. Түйме ілгектерін тігуге арналған табан
3. Сыдырма тігуге арналған табан
4. Май
5. Шөлмектер
6. Инелер
7. Тік шарғы өзегі
8. Киіз дискісі
9. Шарғы өзегінің қақпақшасы
10. Қылшағы бар ілгектерді сөккіш
11. Бұрағыш (кіші)
12. Бұрағыш



КАТУШЕЧНЫЙ СТЕРЖЕНЬ ДЛЯ ВЕРХНЕЙ НИТИ

ГОРИЗОНТАЛЬНЫЙ СТЕРЖЕНЬ для стандартной катушки

Разместите катушку с нитками на катушечном стержне и прижмите колпачком, чтобы обеспечить равномерное разматывание нити. Если на пластиковой основе катушки есть прорезь для удержания нити, то при размещении катушки на стержне, она должна оказаться справа.

ВЕРТИКАЛЬНЫЙ СТЕРЖЕНЬ для больших катушек

Установите дополнительный стержень для катушки, затем наденьте войлочный диск. Разместите катушку на вертикальном стержне.

КОТУШКОВИЙ СТЕРЖЕНЬ ДЛЯ ВЕРХНЬОЇ НИТКИ

ГОРИЗОНТАЛЬНИЙ СТЕРЖЕНЬ для стандартної катушки

Розмістіть катушку з нитками на стержні для катушки і притисніть ковпачком, щоб забезпечити рівномірне розмотування нитки. Якщо на пластиковій основі катушки є прорізь для утримання нитки, то при розміщенні катушки на стержні він повинен знаходитись справа.

ВЕРТИКАЛЬНИЙ СТЕРЖЕНЬ для великих катушок

Встановіть додатковий стержень для катушки, потім надіньте фетровий диск. Розмістіть катушку на вертикальному стержні.

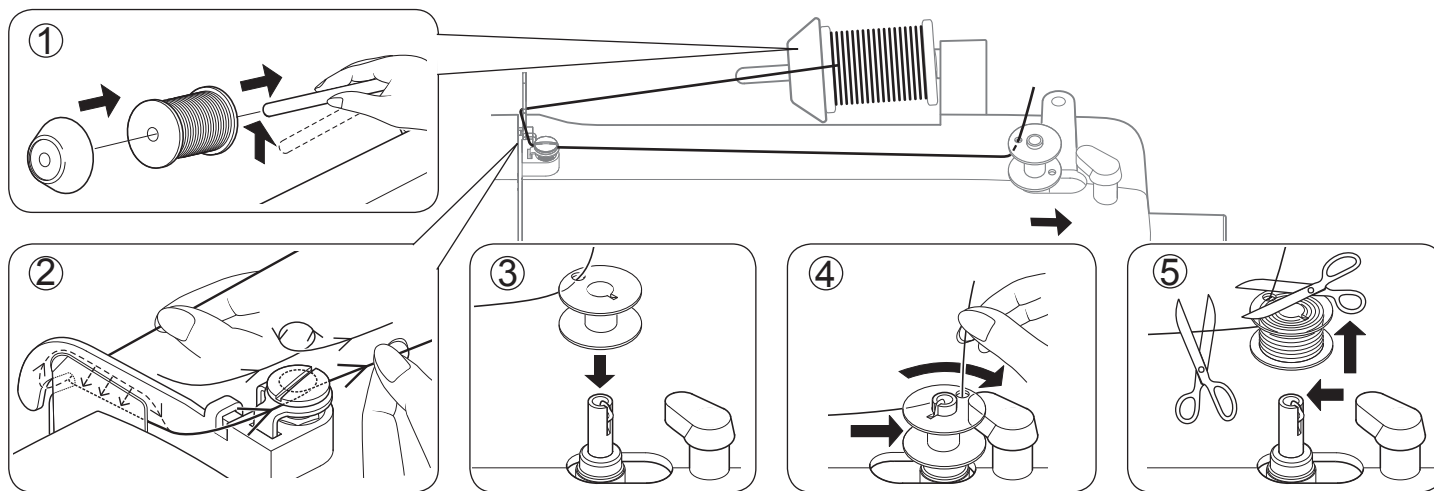
ҮСТІҒІ ЖІПКЕ АРНАЛҒАН ШАРҒЫНЫҢ ӨЗЕГІ

Стандартты шарғыға арналған КӨЛДЕНЕҢ ӨЗЕК

Жібі бар шарғыны шарғы өзегіне орналастырып, жіп бір келкі ағытылу үшін қақпақшамен қысыңыз. Егер шарғының пластикан жасалған негізінде жіпті ұстап тұруға арналған ойық болса, шарғыны өзекке орналастырған кезде ол оң жақта болуы қажет

Үлкен шарғыларға арналған ТІК ӨЗЕК

Шарғыға қосымша өзек орнатыңыз, содан соң киіз дискісін кигізіңіз. Шарғыны тік өзекке орналастырыңыз.



НАМОТКА ШПУЛЬКИ

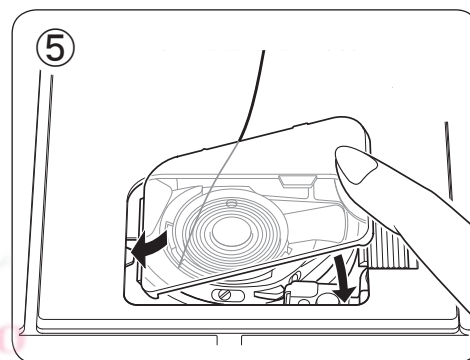
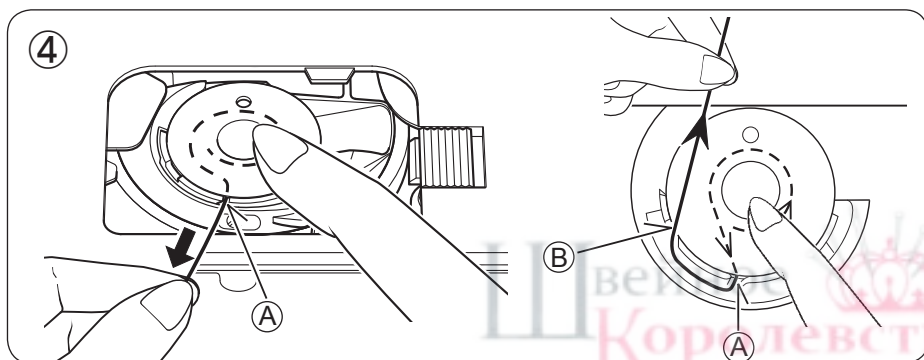
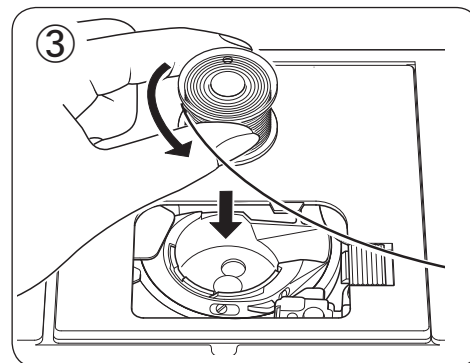
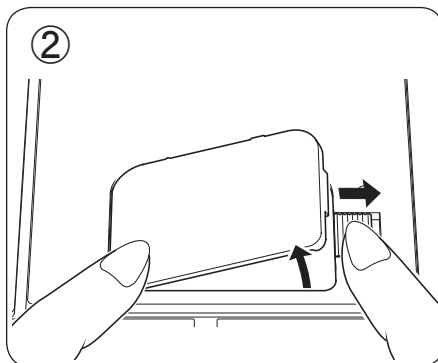
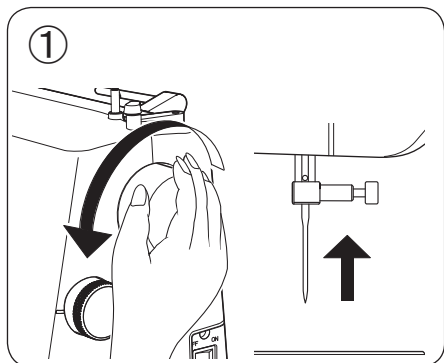
1. Протяните нитку от катушки через нитенаправитель, как показано на рисунке.
2. Проденьте конец нитки через отверстие в шпульке.
3. Переместите стержень моталки в крайнее левое положение, если он был в другом положении.
4. Наденьте шпульку на стержень таким образом, чтобы нитка выходила из верхнего отверстия шпульки. Сдвиньте стержень моталки вправо до щелчка. Держите конец нитки.
5. Нажав на педаль, включите машину. Удерживаемая Вами нитка начнет наматываться на шпульку. При наполнении шпульки произойдет автоматическое отключение привода стержня и намотка прекратится. Для снятия шпульки сместите стержень влево.

НАМОТУВАННЯ ШПУЛЬКИ

1. Протягніть нитку від катушки через нитконаправник, як зображено на малюнку.
2. Протягніть кінець нитки через отвір у шпульці.
3. Перемістіть важіль намотування шпульної нитки в крайнє ліве положення, якщо він знаходився у іншому положенні.
4. Надіньте шпульку на важіль таким чином, щоб нитка виходила з верхнього отвору шпульки. Посуньте важіль намотування шпульної нитки вправо, поки не почуєте клацання. Притримайте кінець нитки.
5. Натиснувши на педаль, увімкніть машину. Нитка, що Ви тримаєте, почне намотуватися на шпульку. Після наповнення шпульки відбудеться автоматичне відключення привода важеля і намотування припиниться. Для зняття шпульки перемістіть важіль вліво.

ШӨЛМЕКТІ ОРАУ

1. Жіпті шарғыдан жіпбағыттауыш арқылы суретте көрсетілгендей тартыңыз.
2. Жіптің ұшын шөлмектің тесігінен өткізіңіз.
3. Орауыштың өзегін шеткі сол жақ қалпына келтіріңіз, ол басқа қалыпта болған кезде.
4. Жіп шөлмектің жоғарғы тесігінен шығатындай қылып, шөлмекті өзекке орнатыңыз. Орауыштың өзегін сырт еткен дыбыс шыққанға дейін оң жаққа жылжытыңыз.
5. Тепкіні басып, машинаны қосыңыз. Сіз ұстап тұрған жіп шөлмекке оралуды бастайды. Шөлмек толған кезде өзектің жетегі автоматты түрде өшіріледі де, орау үдерісі тоқтатылады. Шөлмекті шығару үшін өзекті сол жаққа қарай жылжытыңыз.



ЗАПРАВКА НИЖНЕЙ НИТКИ

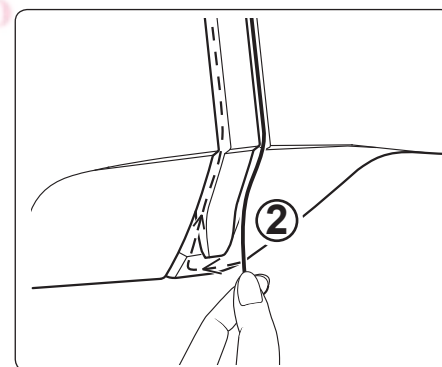
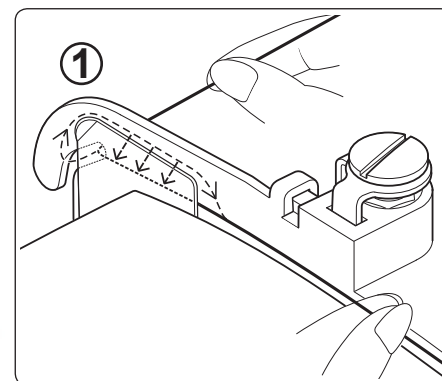
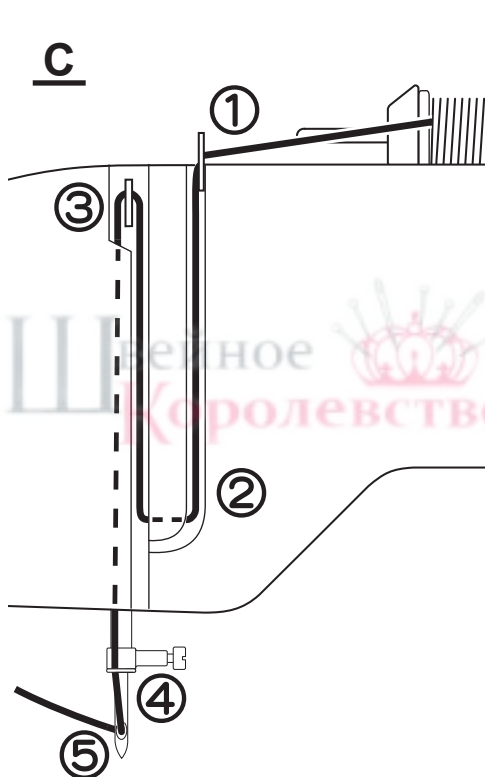
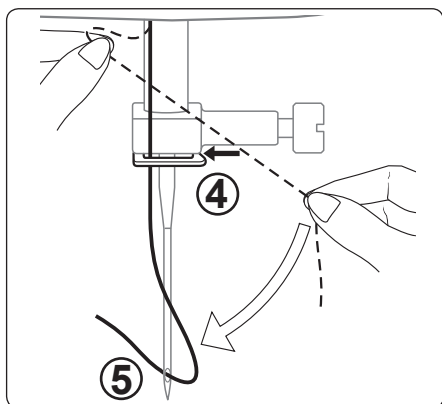
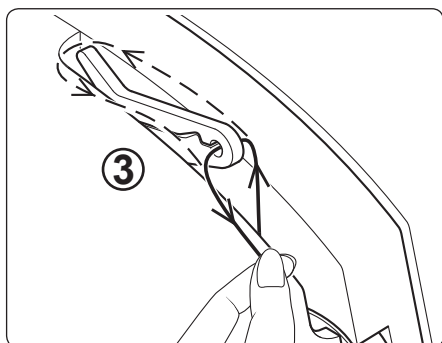
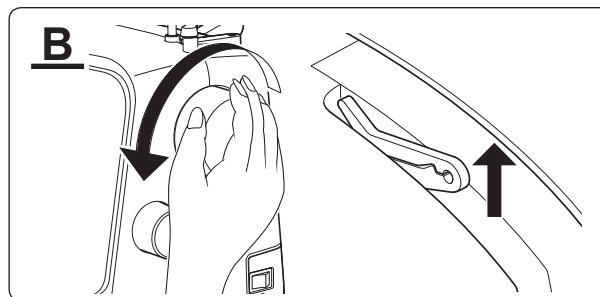
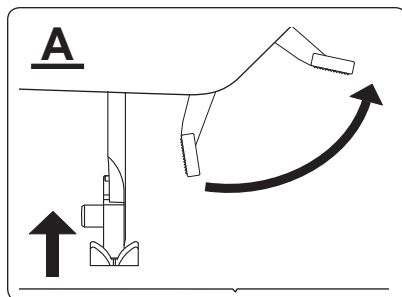
1. Поднимите иглу в крайнее верхнее положение, поворачивая маховое колесо на себя.
2. Для снятия крышки шпульного отсека нажмите на левый угол пластины, одновременно сдвигая клавишу открывания вправо.
3. Вставьте шпульку, убедившись, что шпулька вращается против часовой стрелки.
4. Проденьте нитку через прорезь (А) и заведите её влево.
Надавливая на шпульку, проденьте нить через прорезь (В) до щелчка, затем оставьте около 15 см нитки.
5. Установите крышку шпульного отсека на игольную пластину.

ЗАПРАВЛЕННЯ НИЖНЬОЇ НИТКИ

1. Підніміть голку в крайнє верхнє положення, повертаючи маховє колесо на себе.
2. Для зняття кришки шпульного відсіку натисніть на лівий кут пластини, одночасно зрушуючи кнопку відкривання вправо.
3. Вставте шпульку, переконавшись, що шпулька обертається проти годинникової стрілки.
4. Протягніть нитку крізь проріз (А) і заведіть її вліво.
Натискаючи на шпульку, просмикніть нитку крізь проріз (В), поки не почуєте клацання, потім залиште близько 15 см нитки.
5. Встановіть кришку шпульного відсіку на голкову пластину.

АСТЫНҒЫ ЖІПТІ САБАҚТАУ

1. Маховикті өзіңізге қарай бұру арқылы, иені шеткі жоғарғы калыпқа келтіріңіз
2. Шөлмек бөлігінің қақпағын ашу үшін бір уақытта ашу пернесін оң жаққа жылжыту арқылы тілімшенің сол жақ бұрышын басыңыз.
3. Шөлмекті шөлмек сағат тіліне қарсы айналып жатқанына көз жеткізген соң салыңыз.
4. Жіпті ойықтан (А) өткізіп, оны сол жаққа келтіріңіз.
Шөлмекті басып, сырт еткен дыбыс шыққанға дейін жіпті ойықтан (В) өткізіңіз, содан соң 15 см жіп қалдырып қойыңыз.
5. Шөлмек бөлігінің қақпағын инелік тілімшеге орнатыңыз.



ЗАПРАВКА ВЕРХНЕЙ НИТИ

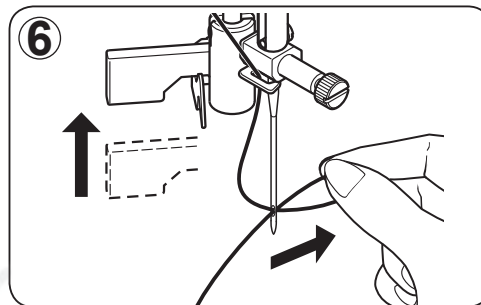
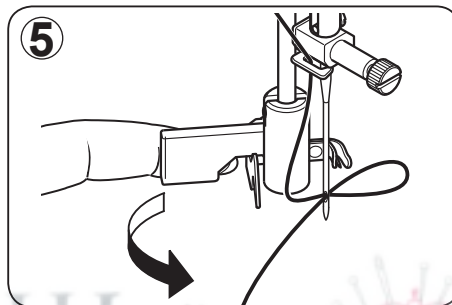
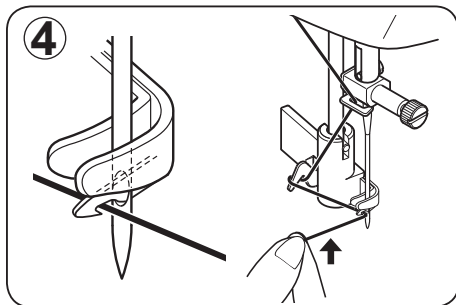
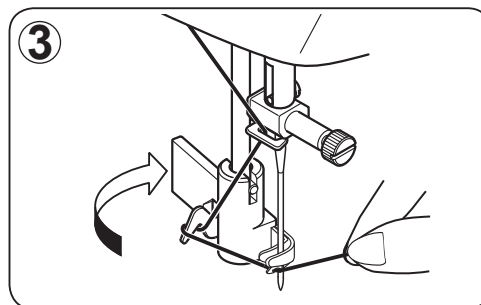
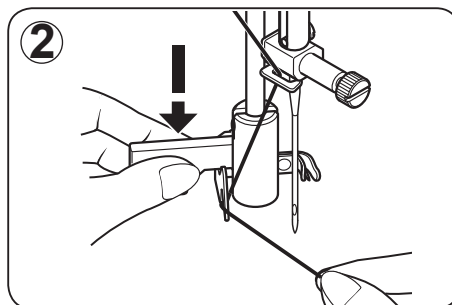
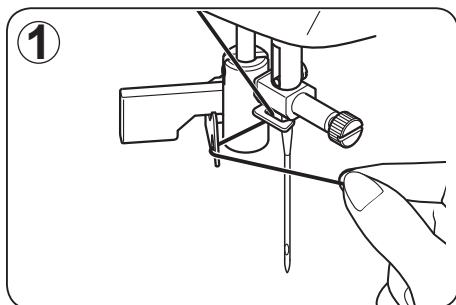
- A. Поднимите рычаг прижимной лапки.
- B. Поднимите иглу в крайнее верхнее положение, вращая на себя маховик.
- C. Заправьте нить в машину в последовательности, показанной на рисунке.

ЗАПРАВЛЕННЯ ВЕРХНЬОЇ НИТКИ

- A. Підніміть важіль підйому притискної лапки.
- B. Підніміть голку в крайнє верхнє положення, обертаючи на себе маховє колесо.
- C. Заправте нитку в машину в послідовності, зображеній на малюнку.

ҮСТІҒІ ЖІПТІ САБАҚТАУ

- A. Басқыш табанның иінін көтеріңіз.
- B. Маховикті өзіңізге қарай айналдыру арқылы инені шеткі жоғарғы қалыпқа келтіріңіз.
- C. Машинаға жіпті суретте көрсетілгендей сабақтаңыз.



КАК ПОЛЬЗОВАТЬСЯ УСТРОЙСТВОМ ВДЕВАНИЯ НИТКИ В ИГЛУ

Поднимите иглу в крайнее верхнее положение, вращая на себя маховик.

1. Заведите нитку в нитенаправители, как показано на рисунке.
2. Потяните вниз рычажок, придерживая конец нитки.
3. Поверните рычажок до упора.
4. Заправьте нитку в петлеобразующую вилку и потяните нитку вверх.
5. Поверните рычажок, вернув его в прежнее положение, при этом нитка автоматически вставится в иглу.
6. Верните рычажок в первоначальное положение (вверх) и потяните нитку от себя.

ЯК КОРИСТУВАТИСЯ АВТОМАТИЧНИМ ЗАПРАВНИКОМ НИТКИ

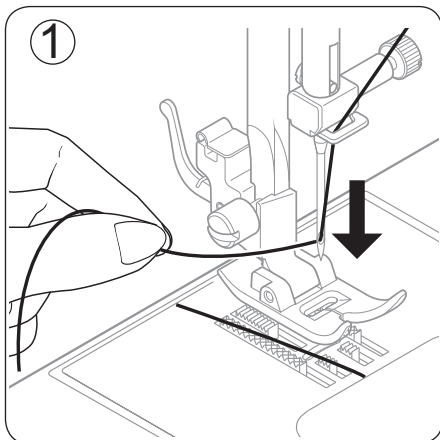
Підніміть голку в крайнє верхнє положення, обертаючи на себе маховє колесо.

1. Заведіть нитку в нитконаправники, як зображено на малюнку.
2. Потягніть вниз важіль, притримуючи кінець нитки.
3. Поверніть важіль до упору.
4. Проведіть нитку навколо гачка і вгору.
5. Поверніть важіль у попереднє положення, при цьому нитка автоматично заправиться в голку.
6. Поверніть важіль в початковє положення (вгору) і потягніть нитку від себе.

ЖІПТІ ИНЕГЕ ӨТКІЗУГЕ АРНАЛҒАН ҚҰРЫЛҒЫНЫ ҚАЛАЙ ПАЙДАЛАНУ КЕРЕК

Маховикті өзіңізге қарай айналдыру арқылы, инені шеткі жоғарғы қалпына келтіріңіз.

1. Жіпті жіпбағыттаушына кіргізіңіз.
2. Жіптің ұшын ұстап, иінді төмен түсіріңіз.
3. Иінді тірелгенге дейін бұрыңыз.
4. Жіпті ілгек жасайтын ашаға өткізіп, жіпті жоғарға қарай тартыңыз.
5. Иінді өзінің бұрынғы орнына келтіріп, бұрыңыз. Жіп автоматты түрде инеге салынады.
6. Иінді бастапқы жоғарғы қалпына келтіріп, жіпті өзіңізден тартыңыз.

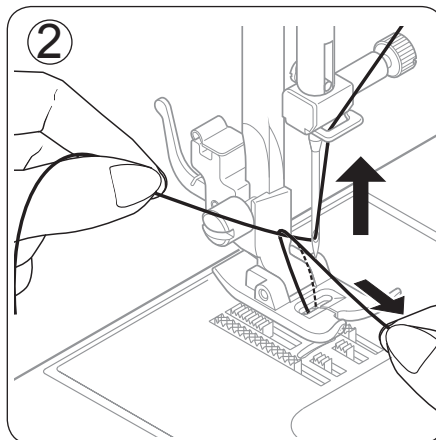


ПОДЪЕМ НИЖНЕЙ НИТИ

1. Поднимите прижимную лапку.

Придерживая верхнюю нить левой рукой, правой рукой медленно поверните маховик на себя на один оборот. Продолжайте вращать до момента, пока игла не примет свое верхнее положение.

2. Слегка потянув за верхнюю нить, одновременно вытащите нижнюю нить через игольную пластину.
3. Проденьте обе нити в прорезь лапки, оставив их свободные концы длиной 15 см.

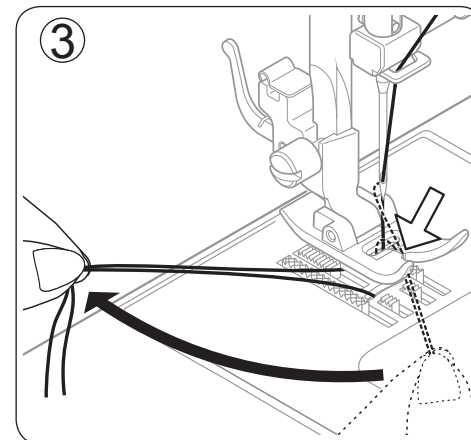


ВИТЯГУВАННЯ НИЖНЬОЇ НИТКИ

1. Підніміть притискну лапку.

Притримуючи верхню нитку лівою рукою, правою рукою повільно поверніть маховік на себе на один оберт. Продовжуйте обертати доти, доки голка не встане у верхнє положення.

2. Слегка потягнувши за верхню нитку, одночасно витягніть нижню нитку через голкову пластину.
3. Проведіть обидві нитки назад під лапку, залишивши їх кінці довжиною приблизно 15 см.

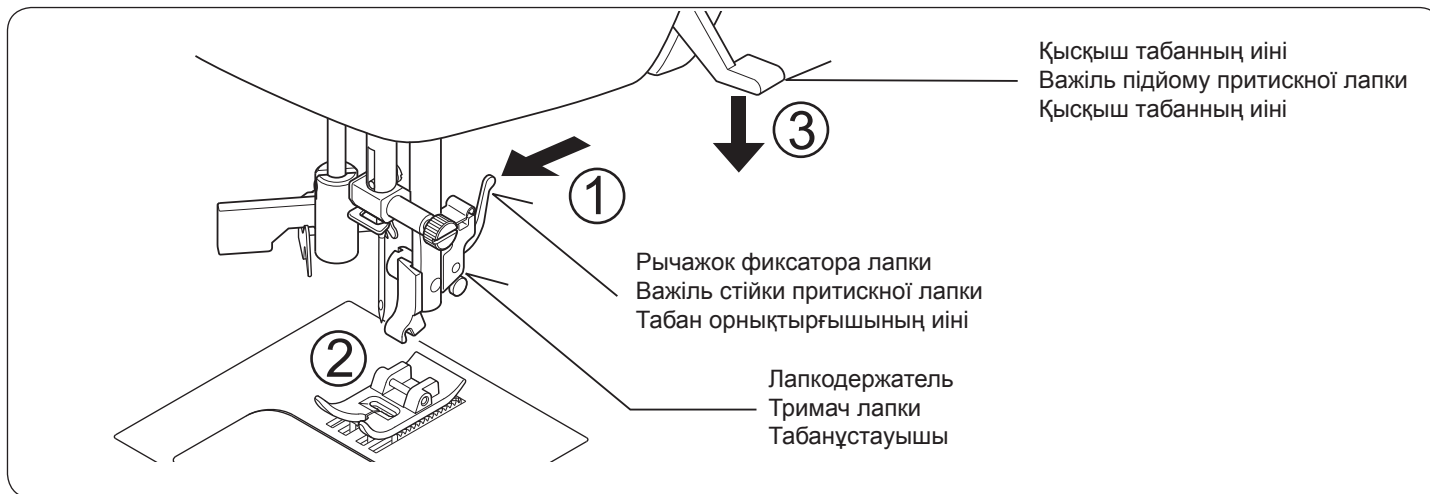


АСТЫҢҒЫ ЖІПТІ КӨТЕРУ

1. Қысқыш табанды көтеріңіз.

Үстіңгі жіпті ұстап тұра, оң қолыңызбен маховикті бір айналымға өзіңізге қарай баяу бұрыңыз. Ине өзінің жоғарғы қалпына келгенінше айналдыра беріңіз.

2. Үстіңгі жіпті сәл тартып, бір уақытта инелі тілімшеден астыңғы жіпті шығарыңыз.
3. Екі жіпті де табанның ойығынан өткізіп, олардың ұзындығы 15 см тең бос ұштарын тіреп қойыңыз.



СМЕНА ПРИЖИМНОЙ ЛАПКИ

Установите иглу в верхнее положение. Поднимите рычаг прижимной лапки.

1. Для снятия лапки нажмите рычажок фиксатора лапки и удалите лапку.
2. Установите выбранную лапку на игольную пластину, совместив отверстия для иглы.
3. Опустите рычаг прижимной лапки, при этом фиксатор лапкодержателя защелкнется на лапке.

ЗАМІНА ПРИТИСНОЇ ЛАПКИ

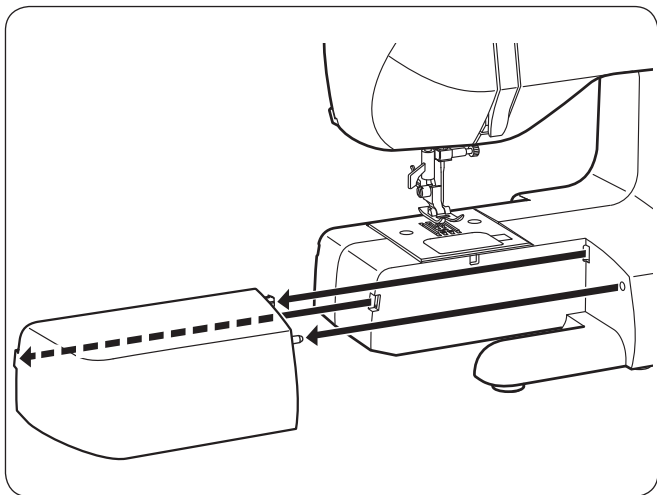
Встановіть голку у верхнє положення. Підніміть важіль підйому притисної лапки.

1. Для зняття лапки натисніть важіль стійки лапки і зніміть лапку.
2. Встановіть потрібну лапку на голкову пластину, сумістивши отвори для голки на лапці і пластині.
3. Опустіть важіль підйому притисної лапки, при цьому тримач лапки зафіксується на лапці.

ҚЫСҚЫШ ТАБАНДЫ АУЫСТЫРУ

Инені жоғарғы қалпына келтіріңіз. Қысқыш табанның иінін көтеріңіз.

1. Табанды шығару үшін табан орнықтырғышының иінін басып, табанды шығарыңыз.
2. Таңдалған табанды инелік тілімшеге, инеге арналған тесіктерді үйлестіріп, орнатыңыз.
3. Қысқыш табанның иінін түсіріңіз. Сол кезде табанұстауышының орнықтырғышы табанда бекітіледі.



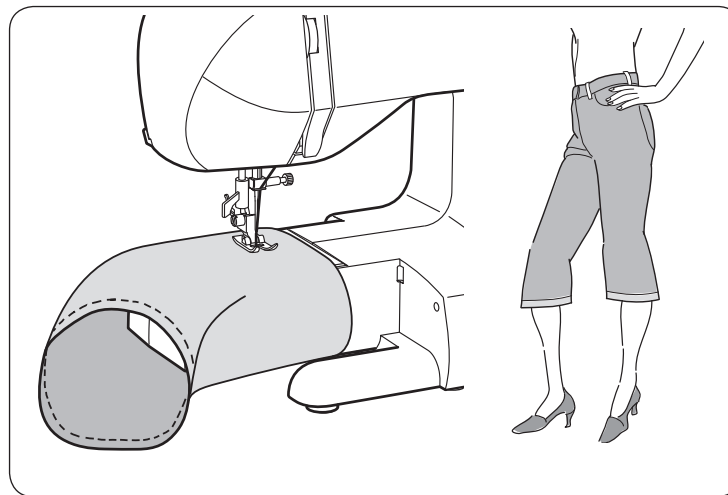
ШИТЬЕ НА РУКАВНОЙ ПЛАТФОРМЕ

Выдвижной столик позволяет менять конфигурацию рабочей зоны машины.

Когда столик находится на месте, в Вашем распоряжении имеется большая рабочая поверхность, как в любой стандартной швейной машине.

Если же удалить выдвижной столик, а это делается его выдвижением влево, как показано на рисунке, образующаяся конфигурация рабочей зоны существенно облегчает следующие операции:

1. Пошив всех трубчатых, цилиндрических изделий (рукавов и т.п.).
2. Настрачивание заплат на локтях и коленках.
3. Вшивание рукавов.
4. Аппликацию и вышивание.
5. Притачивание резиновых лент и шнуров.



ШИТТЯ НА РУКАВНІЙ ПЛАТФОРМІ

Знімний пенал дозволяє змінювати конфігурацію робочої зони машини.

Коли пенал знаходиться на місці, у Вашому розпорядженні є велика робоча поверхня, як у будь-якої стандартної швейної машини.

Якщо ж зняти знімний пенал (шляхом його переміщення вліво, як зображено на малюнку), то конфігурація робочої зони, що утворилась, істотно полегшить наступні операції:

1. Пошиття усіх трубчастих, циліндричних виробів (рукавів тощо).
2. Пришивання латок на ліктях і колінах.
3. Вшивання рукавів.
4. Аплікація та вишивання.
5. Пришивання еластичних стрічок і шнурів.

ЖЕҢДІ ЕРКІН ТІГУ

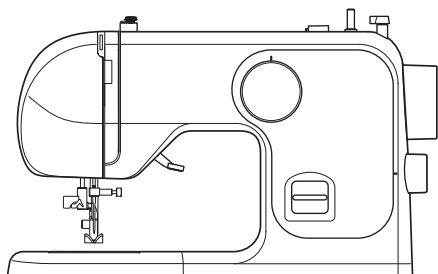
Жылжымалы үстел машинаның жұмыс аймағының пішін үйлесімін өзгертуге мүмкіндік береді.

Үстел орнында тұрған кезде, Сізге пайдалануға кез келген стандартты тігін машинасындағы сияқты үлкен жұмыс аймағы ұсынылады.

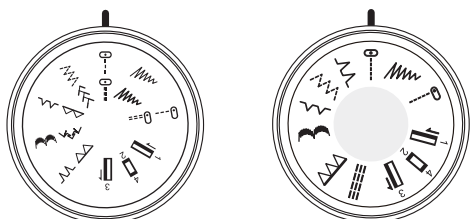
Жылжымалы үстелді шығарған кезде, (ол суретте көрсетілгендей) сол жаққа қарай жылжыту арқылы шығарылады, пайда болған жұмыс аймағының пішін үйлесімі келесі операцияларды орындауды жеңілдетеді:

1. Барлық түтік тәрізді, цилиндрлік бұйымдарды (жеңдерді және т.б.) тігуін.
2. Шынтаққа, тізеге жамау салу.
3. Жеңдерді тігу.
4. Жапсырма және кесте тігу.
5. Резеңке бауларды қайып тігу.

СХЕМА НАСТРОЙКИ МАШИНЫ

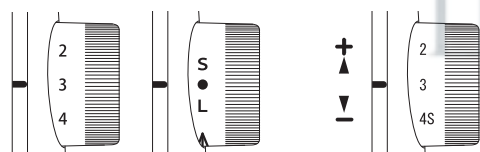


1. Переключатель-селектор строчки



137/GT-12/VX-9/XR-14 135/GT-8/VX-7/XR-10

2. Регулятор длины строчки

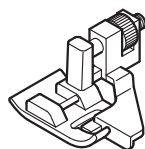


137/GT-12/VX-9/XR-14 135/GT-8/VX-7/XR-10

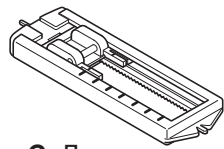
3. Прижимная лапка



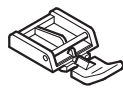
А. Лапка для строчки «ЗИГЗАГ»



В. Лапка для потайной строчки



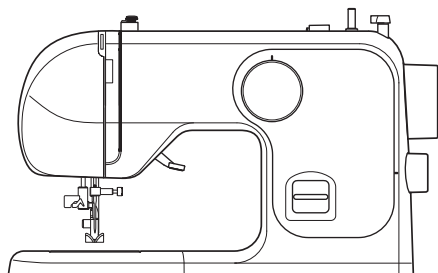
С. Лапка для пуговичных петель



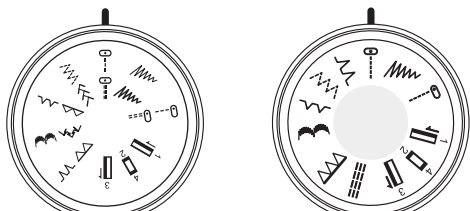
Д. Лапка для молний

Строчка		1	2	3
Прямая	Центральное положение		1 – 4	A
	Левое положение			
Зигзагообразная			0.5 – 4	A
Трехшаговый зиг-заг			1 – 3	
Потайная			0.5 – 2	A, B
Декоративная			1 – 3	A
Бельевая			1 – 3	
Тройная прямая	Центральное положение		Только модель 137/GT-12/VX-9/XR-14	A
	Левое положение		Только модель 135/GT-8/VX-7/XR-10	
Усиленный тройной зигзаг			4S	A
Перьевая строчка			Только модель 137/GT-12/VX-9/XR-14	
Правая обметочная			Все модели	137: ● 135: 4S
Супердекоративная				
Левая обметочная			1	C
Пуговичные петли				
Вшивание молнии			1 – 4	D

СХЕМА НАЛАШТУВАННЯ МАШИНИ

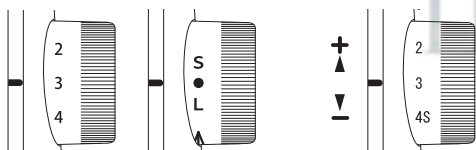


1. Ручка вибору строчки



137/GT-12/VX-9/XR-14 135/GT-8/VX-7/XR-10

2. Регулятор довжини стібка

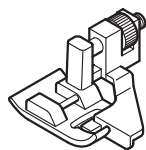


137/GT-12/VX-9/XR-14 135/GT-8/VX-7/XR-10

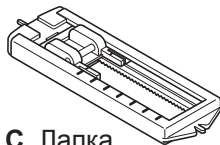
3. Притискна лапка



A. Лапка для строчки «ЗИГЗАГ»



B. Лапка для потайної строчки



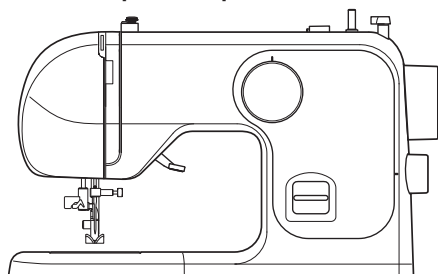
C. Лапка для обметування петель



D. Лапка для вшивання блискавок

Строчка		1	2	3
Пряма	Центральне положення		Усі моделі	1 – 4
	Ліве положення			
Зигзагоподібна			0.5 – 4	A
Триступінчатий зигзаг			1 – 3	A, B
Потайна			0.5 – 2	A
Декоративна			1 – 3	
Білизняна				
Потрійна пряма	Центральне положення		Тільки модель 137/GT-12/VX-9/XR-14	●
	Ліве положення		Тільки модель 135/GT-8/VX-7/XR-10	4S
Посилений потрійний зигзаг				A
Строчка «ялинка»			Тільки модель 137/GT-12/VX-9/XR-14	●
Права оверлочна				
Супердекоративна				
Ліва оверлочна			Усі моделі	137: ● 135: 4S
Петлі				C
Вшивання блискавки			1 – 4	D

МАШИНАНЫ ҚАЛЫПҚА КЕЛТІРУ СЫЗБАСЫ



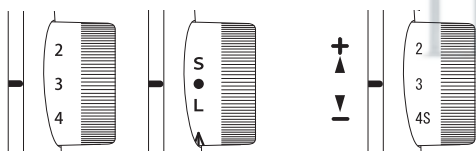
1. Тігіннің селекторы-ауыстырып қосқышы



137/GT-12/VX-9/XR-14

135/GT-8/VX-7/XR-10

2. Тігіннің ұзындығын реттеуіш



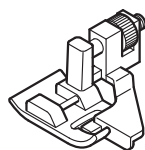
137/GT-12/VX-9/XR-14

135/GT-8/VX-7/XR-10

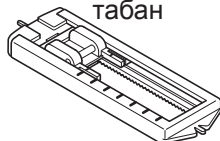
3. Қысқыш табан



A. “ИРЕК” тігімін жүргізуге арналған табан



B. Жасырын тігімге арналған табан

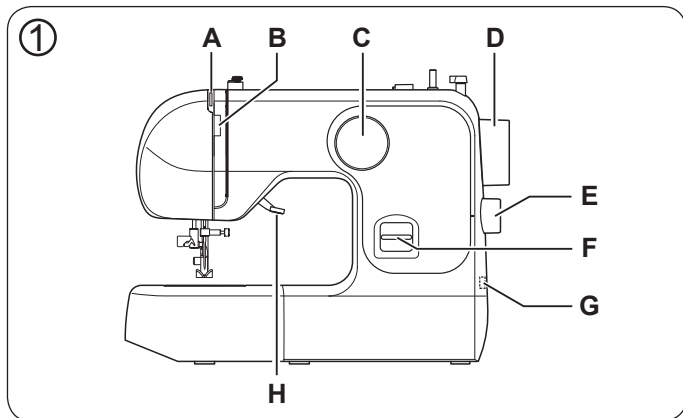


C. Түйме ілгектеріне арналған табан



D. Сыдырмаға арналған табан

Тігін		1	2	3
Түзу	орталық қалпы		1 – 4	A
	сол жаққы қалпы			
Ирек тәрізді			0.5 – 4	A
Үш қадамды ирек			1 – 3	
Жасырын			0.5 – 2	A, B
Сәндік				
Ішкімдік			1 – 3	A
Түзу	орталық қалпы		Тек Үлгі 137/GT-12/VX-9/XR-14	●
	сол жаққы қалпы			
			Тек Үлгі 135/GT-8/VX-7/XR-10	4S
Күшейтілген үш қабатты ирек			Тек Үлгі 137/GT-12/VX-9/XR-14	●
Мамықты тігін				
Оң жаққы торлау				
Суперсәндік			Барлық үлгілер	137: ● 135: 4S
Сол жаққы торлау				
Түйме ілгектері				C
Сыдырмалап тігу			1 – 4	D



ПРЯМЫЕ СТРОЧКИ

Прямая строчка во всех видах шитья используется наиболее часто. Изучите правильный способ настройки машины, следуя шагам, описанным далее:

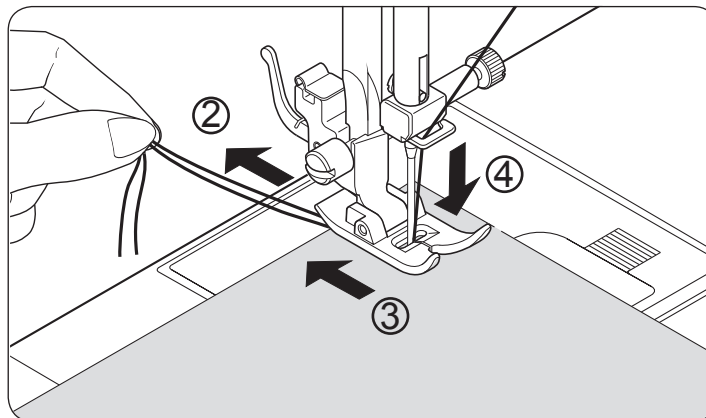
1. УСТАНОВКИ

- Указатель строчки –
- Длина стежка – 1 - 4
- Натяжение нити – 5

Поднимите иглу в крайнее верхнее положение, поворачивая маховик на себя

- A. Нитепритягиватель
- B. Регулятор натяжения верхней нити
- C. Переключатель-селектор строчки
- D. Маховое колесо
- E. Регулятор длины стежка
- F. Рычаг реверса строчки
- G. Переключатель питания/освещения
- H. Рычаг прижимной лапки

2. Отведите обе нити под прижимной лапкой к задней стороне машины.
3. Поместите ткань под прижимную лапку и опустите рычаг прижимной лапки.
4. Поворачивайте маховик на себя, пока игла не войдет в ткань.



ПРЯМІ СТРОЧКИ

Пряма строчка у всіх видах шиття використовується найчастіше. Вивчіть правильний спосіб налаштування машини, дотримуючись інструкцій, наведених нижче:

1. НАЛАШТУВАННЯ

- Строчка –
- Довжина стібка – 1 - 4
- Натяг нитки – 5

Підніміть голку в крайнє верхнє положення, повертаючи махове колесо на себе.

- A. Ниткопритягувач
- B. Регулятор натягу верхньої нитки
- C. Ручка вибору строчки
- D. Махове колесо
- E. Регулятор довжини стібка
- F. Важіль шиття у зворотному напрямку
- G. Вимикач живлення / освітлення
- H. Важіль підйому притискної лапки

2. Проведіть обидві нитки під притискною лапкою до задньої сторони машини.
3. Помістіть тканину під притискну лапку і опустіть важіль підйому притискної лапки.
4. Повертайте махове колесо на себе, поки голка не увійде в тканину.

ТҮЗУ ТІГІНДЕР

Барлық тігу түрлерінде түзу тігін өте жиі қолданылады. Төменде сипатталған қадамдар бойынша машинаға жіпті дұрыс сабақтау әдістерін оқып шығыңыз:

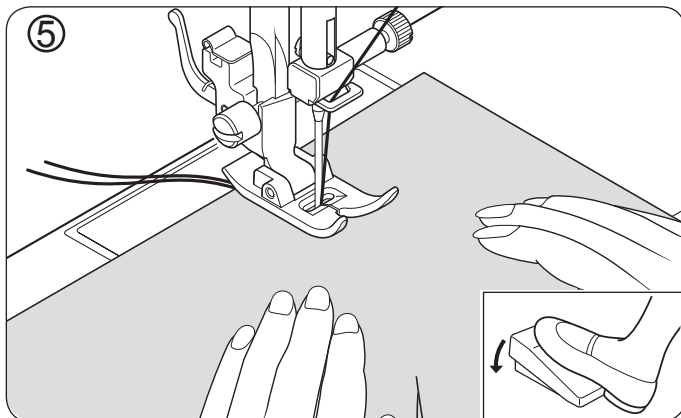
1. НҰСҚАУЛАР

- Тігін көрсеткіші –
- ТИнешаншымның ұзындығы – 1 - 4
- Жіпті тарту – 5

Маховикті өзіңізге қарай бұру арқылы инені шеткі жоғарғы қалпына келтіріңіз

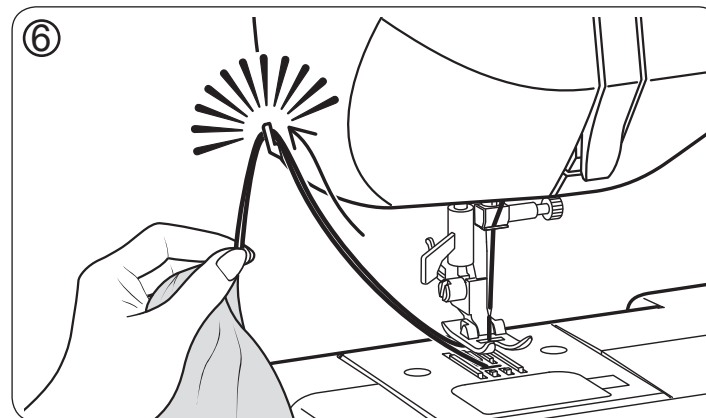
- A. Жіптартқыш
- B. Үстіңгі жіптің тартылуын реттеуіш
- C. Тігіннің селекторы- ауыстырып-қосқышы
- D. Маховик
- E. Инешаншымның ұзындығын реттеуіш
- F. Тігісті реверстеу иіні
- G. Қоректендіруді / жарықты ауыстырып-қосқыш
- H. Н Қысқыш табанның иіні

2. Қысқыш табанның астындағы екі жіпті де машинаның артқы жағына келтіріңіз.
3. Матаны қысқыш табанның астына қойыңыз, қысқыш табанның иіні түсіріңіз.
4. Маховикті өзіңізге қарай ине матаға кіргенге дейін бұрай беріңіз.



5. a. Начинаяте шить, управляя скоростью шитья с помощью педали управления.
- b. Плавно направляйте ткань вашей рукой.
- c. Перед окончанием ткани остановите машину, отпустив педаль управления.

6. a. Повернуть маховое колесо, чтобы поднять иглу.
- b. Поднимите рычаг прижимной лапки.
- c. Используйте нитеобрезатель, чтобы отрезать нити.
- d. Вытяните обе нити назад, пропустив их под прижимной лапкой, оставив примерно 10 см.



5. a. Починайте шити, управляючи швидкістю шиття за допомогою педалі управління.
- b. Плавно направляйте тканину Вашою рукою.
- c. Перед закінченням тканини зупиніть машину, відпустивши педаль управління.

6. a. Поверніть махове колесо, щоб підняти голку.
- b. Підніміть важіль підйому притисної лапки.
- c. Використовуйте ніж для обрізання ниток, щоб обрізати нитки.
- d. Витягніть обидві нитки назад, пропустивши їх під притисною лапкою, залишивши приблизно 10 см.

5. a. Басқару тепкісі арқылы тігін жылдамдығымен басқарып тігуді бастаңыз.
- b. Қолыңызбен матаны бір қалыпты бағыттап отырыңыз.
- c. Матаның шетіне таяғанда басқару тепкісін жіберіп, машинаны тоқтатыңыз.

6. a. Инені көтеру үшін маховикті бұраңыз.
- b. Қысқыш табанның иінін көтеріңіз.
- c. Жіпті қию үшін жіпқиғышты қолданыңыз.
- d. 10 см-дей жіп қалдырып, қысқыш табанның астынан жіберіп, екі жіпті тартыңыз.



Рычаг реверса строчки
Важіль шиття у зворотному напрямку
Тігінді реверстеу иіні

РЫЧАГ РЕВЕРСА СТРОЧКИ

Для упрочения шва рекомендуется начинать и заканчивать шов несколькими обратными стежками.

Машина будет шить в обратном направлении до тех пор, пока одновременно будут нажаты кнопка реверса и ножная педаль.

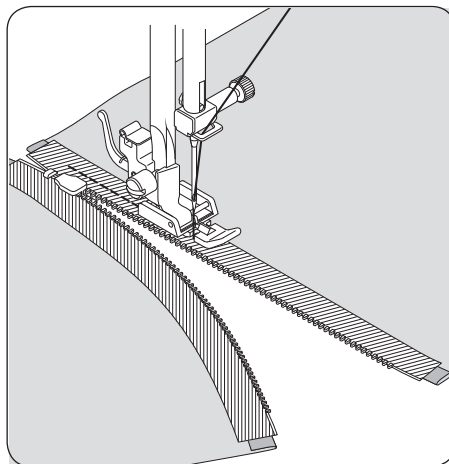
ВАЖІЛЬ ШИТТЯ У ЗВОТНОМУ НАПРЯМКУ

Для закріплення строчки рекомендується починати і закінчувати строчку декількома стібками у зворотному напрямку.

Машина буде шити у зворотному напрямку доти, доки одночасно будуть натиснуті кнопка шиття у зворотному напрямку і ножна педаль.

ТІГІНДІ РЕВЕРСТЕУ ИІНІ

Тігісті бекіту үшін тігісті бастаған кезде және аяқтаған кезде бірнеше кері тігіс жүргізуді ұсынамыз. Бір уақытта реверстеу түймешесімен аяқ тепкісі басылып тұрған кезге дейін, машина кері бағытта тіге береді.



ПРИТАЧИВАНИЕ МОЛНИЙ

Для того чтобы притачать правую сторону молнии, закрепите левую сторону лапки в фиксаторе прижимной лапки так, чтобы игла проходила через левое отверстие лапки.

Для притачивания левой стороны молнии измените положение лапки для притачивания молний: закрепите ее в фиксаторе прижимной лапки правой стороной.

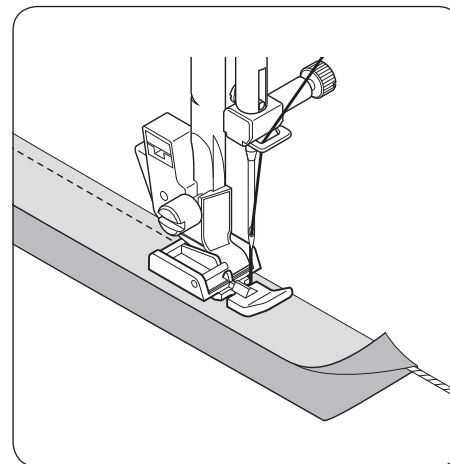
ВШИВАННЯ БЛИСКАВКИ

Для того щоб пришити праву сторону блискавки, закріпіть ліву сторону лапки у тримачі притискної лапки так, щоб голка проходила крізь лівий отвір лапки.

Для вшивання лівої сторони блискавки змініть положення лапки для вшивання блискавок: закріпіть її у тримачі притискної лапки правою стороною.

СЫДЫРМАЛАРДЫ ТІГУ

Сыдырмань оң жағын тігу үшін табанның сол жағын, ине табанның сол жақ тесігінен өтетіндей қылып, қысқыш табанның орнықтырғышына орнатыңыз. Сыдырма ілгектің оң жағын тігу үшін сыдырма ілгек тігуге арналған табанның қалпын өзгертіңіз: қысқыш табанның орнықтырғышына оң жағымен орнатыңыз.



ОКАНТОВЫВАНИЕ ИЗДЕЛИЙ

С помощью лапки для притачивания молний можно окантовывать изделия из мягкого материала, используя, например, тесьму со шнуром, которая приметывается к основному материалу. Закрепите правую сторону лапки на фиксаторе прижимной лапки таким образом, чтобы игла проходила через правое отверстие лапки.

ВШИВАННЯ ШНУРА

За допомогою лапки для вшивання блискавок можна окантувати вироби з м'якого матеріалу, використовуючи, наприклад, тасьму зі шнуром, що приточується до основного матеріалу.

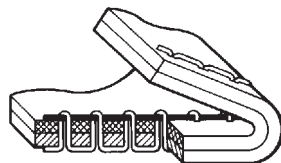
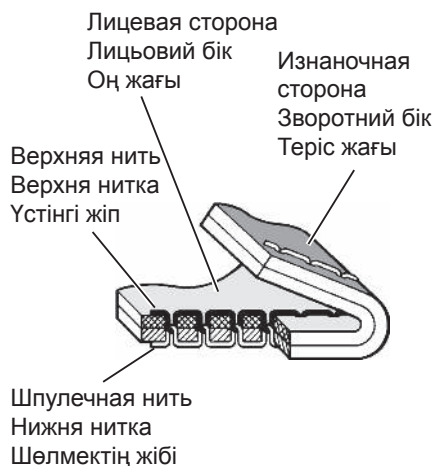
Закріпіть праву сторону лапки на тримачі притискної лапки таким чином, щоб голка проходила крізь правий отвір лапки.

БҰЙЫМДЫ ШЕТТІКТІРУ

Сыдырмань қосып тігуге арналған табан арқылы негізгі материалға қосылып көктелетін бауы бар ызбаны пайдалана отырып, жұмсақ материалдар бұйымын шеттіктіруге болады.

Табанның оң жағын ине табанның оң жақ тесігінен өтетіндей, басқыш табанның орнықтырғышына орналастырыңыз.

**Хорошо сбалансировано
Добре збалансований натяг ниток
Жақсы теңгерілген**



Верхняя нить перетянута
Надто сильний натяг
верхньої нитки
Үстіңгі жіп тартылып тұр



Нити сплетаются на
лицевой стороне
Нитки сплітаються на
лицьовому боці
Жіптер матаның оң
жағыда оралып кетеді.



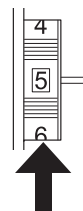
Уменьшите натяжение
Зменште натяг
Жіптің тартылуын
азайтыңыз



Верхняя нить ослаблена
Слабкий натяг верхньої
нитки
Үстіңгі жіп бос тұр



Нити сплетаются на
изнаночной стороне
Нитки сплітаються на
зворотному боці
Жіптер матаның теріс
жағына оралып кетеді.



Увеличьте натяжение
Збільште натяг
Жіптің тартылуын
көбейтіңіз

РЕГУЛИРОВКА НАТЯЖЕНИЯ НИТИ В ПРЯМОЙ СТРОЧКЕ

Хороший внешний вид строчки в значительной степени определяется сбалансированностью натяжения верхней и шпулечной нитей. Натяжение хорошо сбалансировано в том случае, когда обе эти нити сплетаются по середине между слоями сшиваемой ткани.

РЕГУЛЮВАННЯ НАТЯГУ НИТКИ У РЕЖИМІ ПРЯМОЇ СТРОЧКИ

Гарний зовнішній вигляд строки значною мірою визначається збалансованістю натягу верхньої і нижньої ниток. Натяг добре збалансовано в тому випадку, коли обидві нитки сплітаються у середині шарів тканини, з якою Ви працюєте.

ЖІПТІҢ ТҮЗУ ТІГІСТЕГІ ТАРТЫЛУЫН РЕТТЕУ

Тігістің сыртқы түрінің жақсы көрініп тұруы үстіңгі және шөлмек жіптері тартылуының теңгерілгендігімен анықталады. Егер тігілетін мата қабаттарының ортасында екі жіп оралатын болса, ол тартылуы жақсы теңгерілгендігін білдіреді.

ТАБЛИЦА ИГЛ, НИТОК И МАТЕРИАЛОВ

Используйте стандартные иглы. Номер Вашей иглы должен соответствовать размеру нитки, и оба они должны соответствовать типу материала.

Для обеспечения нормального режима работы машины необходимо, чтобы размеры и типы ниток в шпульке и в катушке в верхней части машины были соответственно одинаковыми.

Никогда не пользуйтесь погнутой или тупой иглой.

Для качественной строчки эластичных материалов пользуйтесь иглами эластичной строчки, имеющими синий стержень.

Размер нитки	Размер иглы	Ткань
Хлопчатобумажная нитка 60 - 100 Синтетическая нитка Нитка для машинной вышивки	Игла с синим стержнем	Все эластичные ткани
Хлопчатобумажная нитка Синтетическая нитка Шелк А Нитка для машинной вышивки	70 или 80	Легкая хлопчатобумажная ткань, шелковая ткань, ткань из синтетической нитки, тонкое кружево, батист и кисея
Хлопчатобумажная нитка 60 - 80 Мерсеризованная нитка 50 - 60 Синтетическая нитка	80 или 90	Хлопчатобумажная ткань среднего веса, синтетическая ткань среднего веса, поплин, легкая ткань в крепированную полосу, пестротканый гринсбон, вельвет, шерстяная ткань среднего веса и льняная ткань
Хлопчатобумажная нитка 30 - 60 Мерсеризованная нитка повышенной прочности	100	Тяжелая хлопчатобумажная ткань, шерстяная ткань среднего-тяжелого веса, хлопчатобумажная ткань и "деним".

ТАБЛИЦЯ ГОЛОК, НИТОК І МАТЕРІАЛІВ

Використовуйте стандартні голки. Номер Вашої голки повинен відповідати розміру нитки, і обидва вони повинні відповідати типу матеріалу.

Для забезпечення нормального режиму роботи машини необхідно, щоб розміри і типи ниток у шпульці і на катушці були однаковими.

Ніколи не використовуйте погнуті або тупі голки.

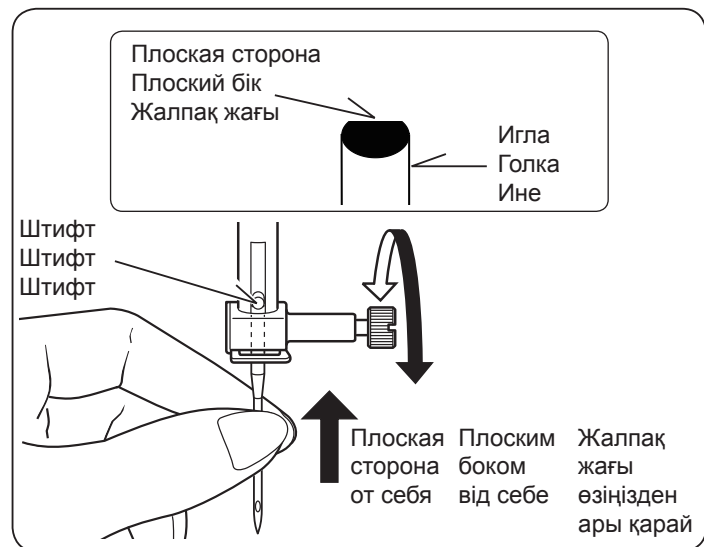
Для отримання якісної строчки на еластичних матеріалах використовуйте голки для еластичної строчки, що мають синій стержень.

Розмір нитки	Розмір голки	Тканина
Бавовняна нитка 60 - 100 Синтетична нитка Нитка для машинної вишивки	Голка з синім стержнем	Усі еластичні тканини
Бавовняна нитка Синтетична нитка Шовк А Нитка для машинної вишивки	70 або 80	Легка бавовняна тканина, шовкова тканина, тканина з синтетичної нитки, тонке мереживо, батист і серпанок
Бавовняна нитка 60 - 80 Мерсеризована нитка 50 - 60 Синтетична нитка	80 або 90	Бавовняна тканина середньої щільності, синтетична тканина середньої щільності, поплін, легка жата тканина з рельєфними смужками, строкатий гринсбон, вельвет, вовняна тканина середньої щільності і льняна тканина
Бавовняна нитка 30 - 60 Мерсеризована нитка підвищеної міцності	100	Важка бавовняна тканина, вовняна тканина від середньої до високої щільності, бавовняна тканина і "деним".

ИНЕЛЕРДІҢ, ЖІПТЕРДІҢ ЖӘНЕ МАТЕРИАЛДАРДЫҢ КЕСТЕСІ

Стандартты инелерді пайдаланыңыз. Инеңіздің нөмірі жіптің өлшеміне сай келіп, жіп те, ине де материалға сәйкес болуы қажет. Машина жұмысының қалыпты режимін қамтамасыз ету үшін машинаның үстіңгі жағындағы шөлмектегі және шарғыдағы жіптердің өлшемі мен түрі бірдей болу қажет. Еш уақытта майысқан немесе өтпейтін инені пайдаланбаңыз. Созылғыш материалдарында сапалы тігін жүргізу үшін көк өзегі бар созылғыш тігінге арналған инелерді пайдаланыңыз.

Жіптің мөлшері	Иненің мөлшері	Мата
Мақта жібі 60 -100 Синтетикалық жіп Машинада кестелеуге арналған жіп	Көк өзегі бар ине	Барлық созылғыш маталар
Мақта жібі Синтетикалық жіп Жібек А Механикалық кестелеуге арналған жіп	70 немесе 80	Жеңіл мақта матасы, жібек матасы, синтетикалық жіптен жасалған мата, жіңішке шілтер, бәтес және кісе
Мақта жіп 60-80 Мерсерленген жіп 50-60 Синтетикалық жіп	80 немесе 90	Орта салмақты мақта матасы, орта салмақты синтетикалық мата, поплин, крепирленген жолағы бар жеңіл мата, шұбар тоқылған гринсбон, шибарқыт, орта салмақты жүн мата және зығыр мата
Мақта жіп 30-60 «Хеви дьюти» типті мерсерленген жіп	100	Ауыр мақта мата, орта-ауыр салмақты жүн мата, мақта мата және "деним".



28

Замена иглы

1. Поднимите иглодержатель в крайнее верхнее положение, вращая на себя маховик.
2. Отверните винт иглодержателя, вращая его на себя.
3. Выньте иглу, потянув ее вниз.
4. Установите в иглодержатель новую иглу плоской стороной от себя.
5. Продвиньте иглу вверх до упора.
6. Туго затяните отверткой винт иглодержателя.

Заміна голки

1. Підніміть голкотримач у крайнє верхнє положення, повертаючи на себе махове колесо.
2. Послабте гвинт голкотримача, повернувши його на себе.
3. Вийміть голку, потягнувши її вниз.
4. Встановіть у голкотримач нову голку плоским боком від себе.
5. Просуньте голку вгору до упору.
6. Туго затягніть викруткою гвинт голкотримача.

Инені ауыстыру

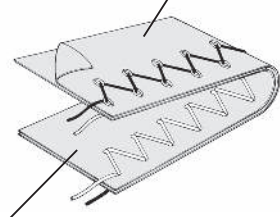
1. Өзіңізге қарай маховикті айналдыра отырып, инеұстағышын шеткі жоғарғы қалпына келтіріңіз..
2. Өзіңізден қарай айналдыра отырып, инеұстағышының бұрандасын бұраңыз.
3. Инені төменге қарай тарту арқылы шығарыңыз.
4. Инеұстағышына жаңа инені орнатыңыз.
5. Инені жоғары қарай тигенше итеріңіз.
6. Иненің жалпақ жағы өзіңізден ары қарай орналасып тұруы қажет.

ЗИГЗАГООБРАЗНАЯ СТРОЧКА ЗИГ'ЗАГОПОДІБНА СТРОЧКА ИРЕК ТІГІН



Регулировка натяжения нити
Регулювання натягу нитки
Жіптің тартылуын реттеу

Изнаночная сторона
Зворотний бік
Теріс жағы



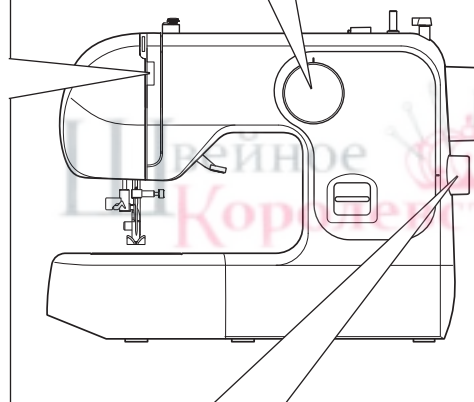
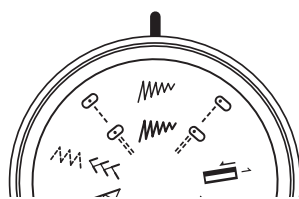
Лицевая сторона
Лицьовий бік
Оң жағы

Допускается выход верхней нити на изнаночную сторону в зависимости от нити, ткани и скорости шитья, но нить шпульки никогда не должна выходить на лицевую сторону ткани.

Допускається вихід верхньої нитки на зворотну сторону в залежності від нитки, тканини та швидкості шиття, але нижня нитка ніколи не повинна виходити на лицьовий бік тканини.

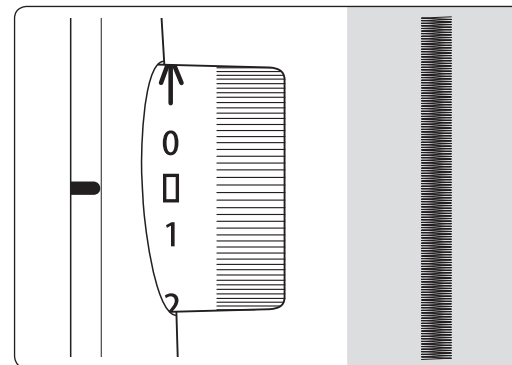
Жіпке, матаға және тігу жылдамдығына байланысты үстіңгі жіпті теріс жаққа шығаруға болады, бірақта еш уақытта шөлмектің жібін матаның оң жағына шығаруға болмайды.

Указатель строчки
Строчка
Тігін көрсеткіші



Регулировка длины стежка
Регулювання довжини стібка
Инешаншымның ұзындығын реттеу

0.5-1 1 2 3 4



АТЛАСНАЯ СТРОЧКА

Эта привлекательная строчка с близко расположенными стежками используется для аппликаций, закрепок и т.д. Для атласной строчки слегка ослабьте натяжение верхней нити.

В случае эластичных материалов во избежание образования складок в качестве подкладки используйте папиросную бумагу или другую прокладку.

АТЛАСНА СТРОЧКА

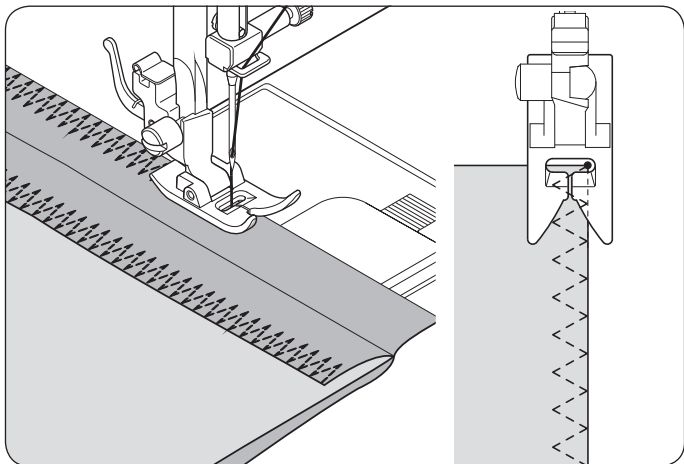
Ця приваблива строчка з щільними стібками використовується для аплікацій, закріпок тощо. Для атласної строчки трохи ослабте натяг верхньої нитки.

При роботі з еластичними матеріалами, щоб уникнути утворення складок, підкладайте під строчку цигарковий папір або інший підкладний матеріал.

АТЛАСТЫҚ ТІГІН

Инешаншымдары жақын орналасқан өсемді тігін жапсырмалар, тегістелген тігін және т.б. жасауға пайдаланылады. Атластық тігін жүргізу үшін үстіңгі жіптің тартылуын босатыңыз.

Созылғыш материалдарды қолданған кезде қатпарлардың пайда болуына жол бермес үшін папиروстан жасалған қағазды немесе басқа материалдарды астары ретінде пайдаланыңыз.



ТРЕХШАГОВЫЙ ЗИГЗАГ



Строчка обладает высокой прочностью, так как она состоит из трех коротких стежков, а не одного, как при обычной строчке зигзаг.

По этой причине эту строчку рекомендуют применять для стачивания и обметывания материала любого типа.

Она идеальна также для штопки, ремонта и зношенной одежды, настрачивания заплаток, плоской резинки и т.п.

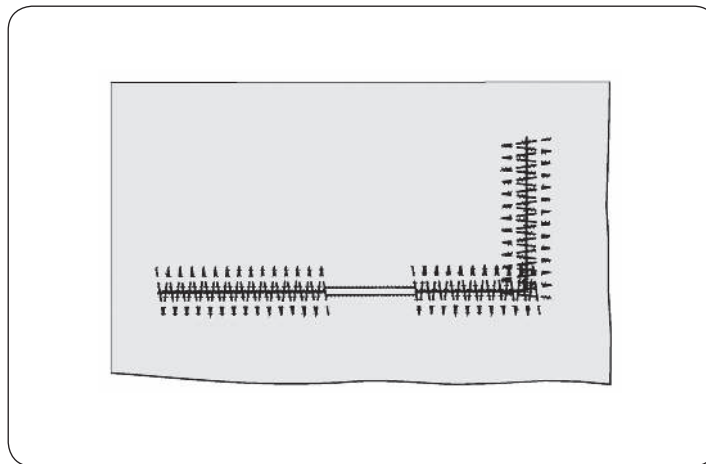
ТРИСТУПІНЧАТИЙ ЗИГЗАГ



Ця строчка є надзвичайно міцною, оскільки вона складається з трьох коротких стібків, а не одного, як у випадку звичайної строчки зигзаг.

З цієї причини цю строчку рекомендують застосовувати для сточування і обметування будь-яких матеріалів.

Вона також ідеально підходить для штопання, ремонту зношеного одягу, настрочування латок, еластичної стрічки тощо.



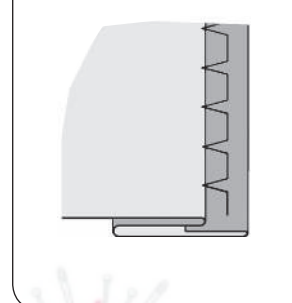
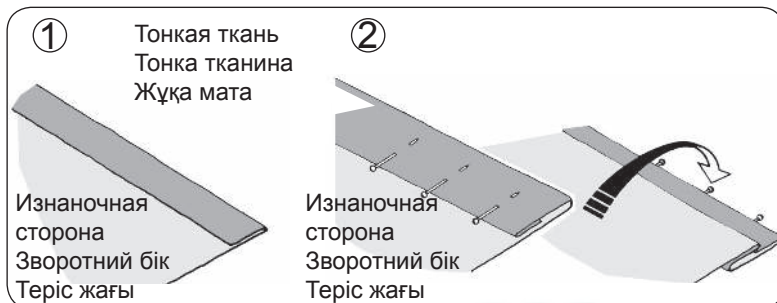
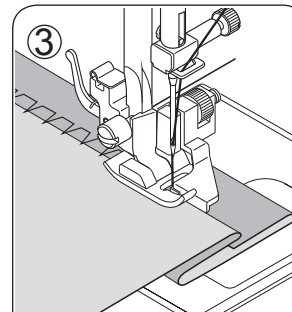
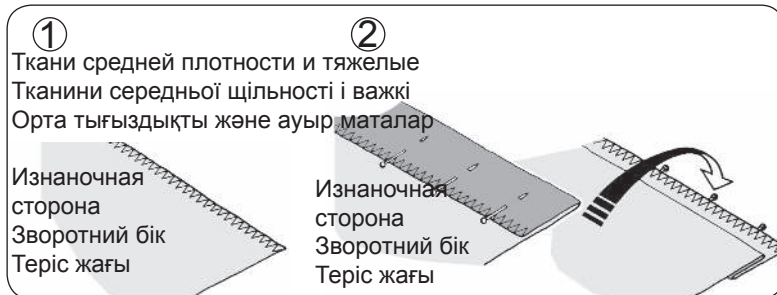
ҮШ ҚАДАМДЫ ИРЕК



Қарапайым ирек тігіндегі сияқты бір инешаншымнан емес, үш қысқа инешаншымнан тұратындықтан тігін жоғары беріктікпен сипатталады.

Осыған орай, бұл тігін материалдардың барлық түрлерінде жүргізуге ұсынылады.

Тозған киімді жамауға, жөндеуге және жамауларды, жалпақ резеңкені және т.б. бастырып тігуге өте жақсы келеді.



ПОТАЙНАЯ СТРОЧКА

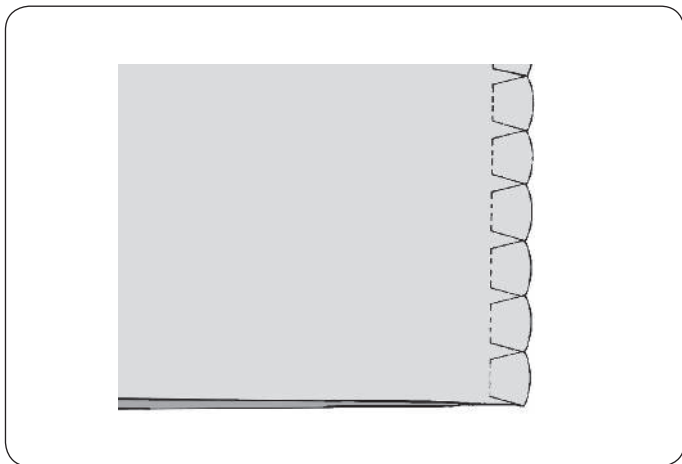
1. Сначала обработайте кромку. Сделайте это, подвернув тонкую ткань или обметав кромку в тканях средней плотности и в тяжелых тканях.
Затем подверните подрубаемую кромку на требуемую глубину, прогладьте ее и закрепите булавками.
2. Теперь сложите ткань, как показано.
3. Поместите ткань под лапку, расположив складку ткани таким образом, чтобы игла входила в складку, когда она отходит влево. Используйте регулятор ширины стежка для тонкой настройки для точного положения иглы.
4. По окончании шитья строчка оказывается почти невидимой с лицевой стороны ткани.

ПОТАЙНА СТРОЧКА

1. Спочатку обробіть кромку. Зробіть це, підвернувши тонку тканину або обмітавши кромку в тканинах середньої щільності і у важких тканинах.
Потім підверніть кромку на потрібну товщину, пропрасуйте її і закріпіть шпильками.
2. Складіть тканину, як зображено на малюнку.
3. Помістіть тканину під лапку таким чином, щоб голка лише проколювала складку, коли вона знаходиться в лівому положенні. Використовуйте регулятор ширини стібка для налаштування точного положення голки.
4. Після закінчення шиття строчка буде майже непомітною з лицьового боку тканини.

ЖАСЫРЫН ТІГІН

1. іске асыра аласыз.
Содаң соң тегістеп жатқан кенерені қажетті тереңдікке қайырыңыз, оны үтіктеп, түйрегішпен бекітіп қойыңыз.
2. Енді матаны көрсетілгендей жинап қойыңыз.
3. Ине сол жаққа жылжыған кезде матаның қатпарына кіретіндей қылып матаны табанның астына қойыңыз. Инені дәлме-дәл қалпына келтіру үшін инешаншымының енін реттеуішіні пайдаланыңыз.
4. Тігу жұмысы аяқталған кезде тігін матаның оң жағынан қарағанда көрінбей тұрады.



БЕЛЬЕВАЯ СТРОЧКА



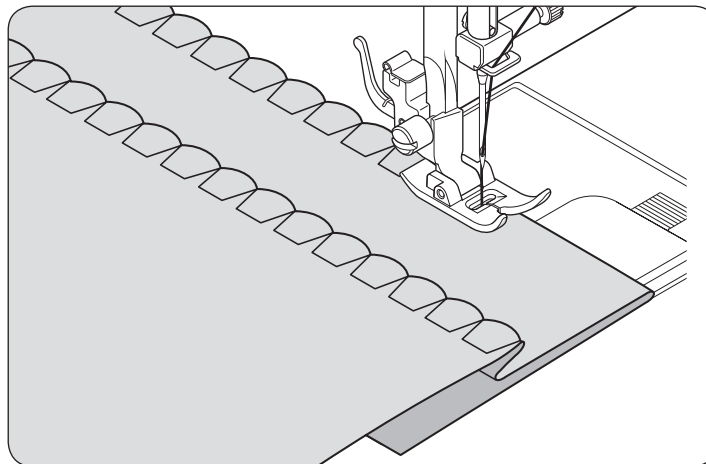
Бельевая строчка предназначена для стачивания и обметывания легких, мягких материалов за одну операцию. Она позволяет получить изящную волнистую кайму на белье, женском платье и т.п.

СТАЧИВАНИЕ И ОБМЕТЫВАНИЕ ОДНОВРЕМЕННО

Сложите вместе лицевые стороны кусков материала и поместите под прижимную лапку таким образом, чтобы наклонные стежки захватывали самый край материала. В результате одновременно со стачиванием кусков производится обметывание среза.

ПОДРУБКА «РАКУШКА»

Подверните срез и отутюжьте. Уложите под лапку материал так, чтобы наклонные стежки слегка захватывали подогнутый край, стягивая материал и образуя волнистую линию края. Обрежьте лишний материал вплотную к линии строчки.



БЛИЗНЯНА СТРОЧКА



Близняна строчка призначена для сточування і обметування легких і м'яких матеріалів за одну операцію. Вона дозволяє отримати витончену хвилясту облямівку на білизні, жіночій сукні тощо.

СТОЧУВАННЯ І ОБМЕТУВАННЯ ОДНОЧАСНО

Складіть лицьові сторони тканини і покладіть їх під притискну лапку таким чином, щоб зигзагоподібна частина строчки захоплювала необроблений край. У результаті Ви одночасно зшиваєте тканини і обробляєте зріз.

ПІДРУБЛЮВАННЯ

Підверніть зріз і пропрасуйте. Покладіть матеріал під лапку таким чином, щоб зигзагоподібна частина строчки злегка захоплювала підігнутий край, стягуючи матеріал і утворюючи хвилясту лінію краю. Обріжте зайвий матеріал близько до строчки.

ІШКИМДІК ТІГІН



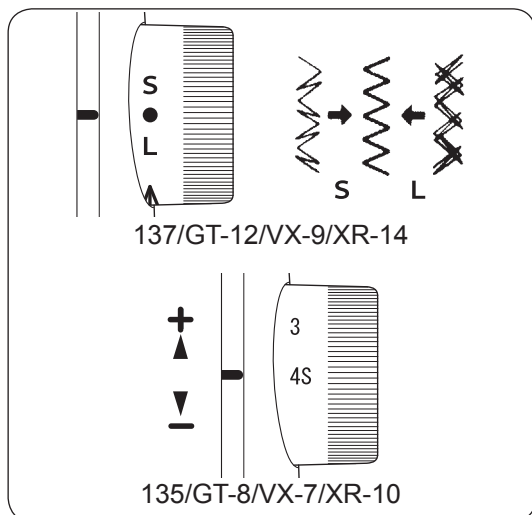
Ішкиімдік тігін бір операция кезінде жеңіл, жұмсақ материалдарды торлап және сырып тігуге арналған. Ішкиімде, әйелдердің киімінде және т.б. әсем толқын жиектеме жасауға мүмкіндік береді.

БІР УАҚЫТТА СЫРЫП ЖӘНЕ ТОРЛАП ТІГУ

Материалдардың бөліктерін оң жағымен бірге қосып, қиғаш инешаншымдар материалдың ең шетіне баратындай қылып басқыш табанның астына қойыңыз. Нәтижесінде бөліктердің сырып тігілуімен бір уақытта кесіктің торлап тігілуі жасалады.

«БАҚАЛШЫҚ» ҰҚСАТЫП ТЕГІСТЕУ

Кесікті аударып, үтіктеңіз. Материалды қиғаш инешаншымдар сәл бүктеліп тұрған шетті алатындай, шеттің толқын сызығынн жасап, материалды тартып тұратындай табанның астына қойыңыз. Артық материалды тігін сызығы бойынша кесіп тастаңыз.

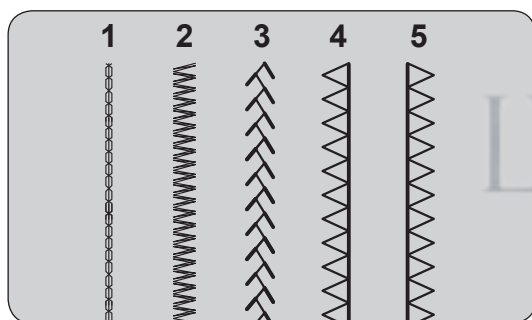


ЭЛАСТИЧНЫЕ СТРОЧКИ

Эластичные строчки применяются прежде всего для эластичных и вязаных материалов, а также используются для обычных материалов.

ЭЛАСТИЧНІ СТРОЧКИ

Еластичні строчки застосовуються насамперед у роботі з еластичними і в'язаними матеріалами, а також використовуються для звичайних матеріалів.



СОЗЫЛҒЫШ ТІГІНДЕР

Созылғыш тігіндер біріншіден созылғыш және тоқылған материалдарға жақсы келеді, сондай-ақ қарапайым материалдарда да пайдалануға болады.

1. Прямая эластичная строчка
2. Усиленный тройной зигзаг (только Модель 137/GT-12/VX-9/XR-14)
3. Строчка «елочка» (только Модель 137/GT-12/VX-9/XR-14)
4. Правая обметочная (только Модель 137/GT-12/VX-9/XR-14)
5. Левая обметочная

1. Пряма еластична строчка
2. Посилений потрійний зиг'заг (тільки Модель 137/GT-12/VX-9/XR-14)
3. Строчка «ялинка» (тільки Модель 137/GT-12/VX-9/XR-14)
4. Права оверлочна (тільки Модель 137/GT-12/VX-9/XR-14)
5. Ліва оверлочна

1. Үш қадамды сырып тігу тігіні
2. Күшейтілген үш қадамды ирек (тек Үлгі 137/GT-12/VX-9/XR-14)
3. Мамықты тігін (тек Үлгі 137/GT-12/VX-9/XR-14)
4. Оң жаққы торлау (тек Үлгі 137/GT-12/VX-9/XR-14)
5. Сол жаққы торлау

ТОЧНАЯ РЕГУЛИРОВКА ЭЛАСТИЧНЫХ СТЕЖКОВ

(только Модель 137/GT-12/VX-9/XR-14)

Регулятор длины стежка / эластичной строчки должен быть установлен на отметке • для большинства типов материалов. В зависимости от типа используемого материала Вам может потребоваться точная установка этого регулятора для взаимной подгонки стежков эластичной строчки в прямом направлении и стежков строчки в обратном направлении. Если стежки слишком расходятся, установите регулятор в положение **S**; если стежки накладываются друг на друга, установите регулятор в положение **L**.

ТОЧНЕ НАЛАШТУВАННЯ ЕЛАСТИЧНИХ СТРОЧОК

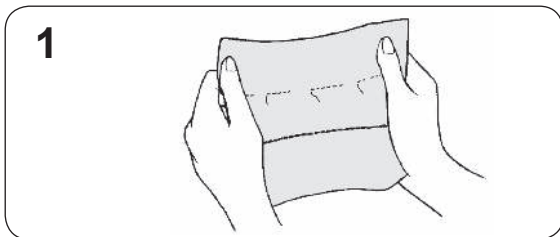
(тільки Модель 137/GT-12/VX-9/XR-14)

Регулятор довжини стібка / еластичної строчки повинен бути встановлений на відмітці • для більшості типів матеріалів. Залежно від типу матеріалу, що використовується, може знадобитися налаштування цього регулятора для приведення у відповідність стібків еластичної строчки у прямому і у зворотному напрямку. Якщо стібки занадто розходяться, встановіть регулятор у положення **S**; якщо стібки накладаються один на одного, встановіть регулятор у положення **L**.

СОЗЫЛҒЫШ ИНЕШАНШЫМДАРДЫ ДӘЛМЕ-ДӘЛ РЕТТЕУ

(тек Үлгі 137/GT-12/VX-9/XR-14)

Инешаншымның ұзындығын/созылғыш тігіннің реттеуіші материалдардың көп түрлеріне • белгісімен анықталатын қалыпта болу керек. Пайдаланатын материалдың түріне байланысты созылғыш тігіннің инешаншымдарын түзу бағытта және тігіннің инешаншымдарын кері бағытта өзара қиюластыру үшін осы реттеуішті дәлме-дәл орнату қажет болуы мүмкін. Егер инешаншымдар айырылып кетсе, реттеуішті **S** қалпына келтіріңіз; егер инешаншымдар бір бірінің үстіне түсіп кетсе, реттеуішті **L** қалпына келтіріңіз.



1 ТРОЙНАЯ СТАЧИВАЮЩАЯ СТРОЧКА

Это особо прочная строчка, ее прочность намного превышает прочность обычной прямой строчки, так как одно место прошивается трижды (вперед, назад, вперед).

Она особенно рекомендуется для упрочения швов спортивной одежды из эластичного и неэластичного материала, криволинейных сильнонагруженных швов.

Строчка используется и как декоративно-отделочная для воротников, рукавов, лацканов.

ПОТРІЙНА СТОЧУВАЛЬНА СТРОЧКА

Це надзвичайно міцна строчка - її міцність набагато перевищує міцність звичайної прямої строчки, оскільки одне місце прошивається тричі (вперед, назад, вперед).

Вона особливо рекомендується для зміцнення швів спортивного одягу з еластичного і нееластичного матеріалу, а також криволінійних швів підвищеного навантаження.

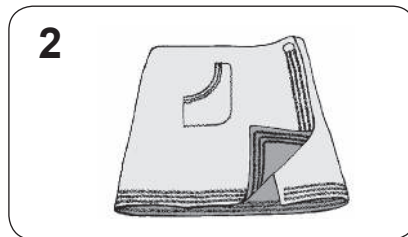
Строчка використовується також як декоративно-обробна для комірв, рукавів, лацканів.

УШ ҚАБАТТЫ СЫРЫП ТІГУ

Бұл ерекше беріктілікпен сипатталатын тігін, оның беріктігі қарапайым түзу тігіннің беріктігінен асады, өйткені бір орында тігін үш рет жүргізіледі (алға, артқа, алға).

Созылғыш және созылмайтын материалдардан жасалған спорттық киімдердің тігістері және қисық, көп жүктелген тігістер мықты жасалу үшін пайдалануға ұсынылады.

Сонымен қатар, тігіс жағаларды, жеңдерді, лацкандарды сәнді әрлеу үшін пайдаланылады.



2 УСИЛЕННЫЙ ТРОЙНОЙ ЗИГЗАГ (только Модель 137/GT-12/VX-9/XR-14)

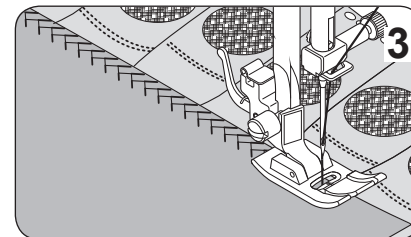
Эта строчка отличается простотой и эффективностью при обметывании и декоративной отделке среза за одну операцию. Она идеально подходит для обметывания проемов, рукавов и воротников рубашек.

ПОСИЛЕНИЙ ПОТРІЙНИЙ ЗИГЗАГ (тільки Модель 137/GT-12/VX-9/XR-14)

Ця строчка відрізняється простотою і ефективністю при обметуванні і декоративному обробленні зрізу за одну операцію. Вона ідеально підходить для обметування прорізів, рукавів і комірв сорочок.

3. МАМЫҚТЫ ТІГІН (тек Үлгі 137/GT-12/VX-9/XR-14)

Бір операция барысында қиықты торлау және сәнді әрлеу кезінде бұл тігін қарапайымдылығымен және тиімділігімен сипатталады. Ойықтарды, жеңдер мен көйлектердің жағаларын торлауға өте жақсы келеді.

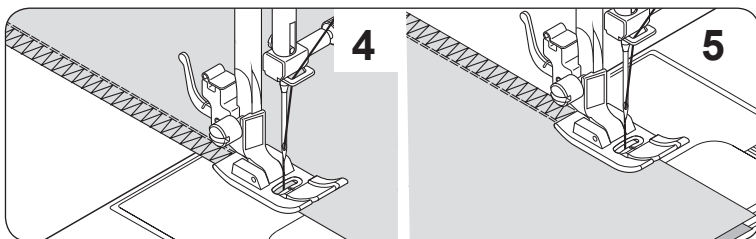


3 ПЕРЬЕВАЯ СТРОЧКА (только Модель 137/GT-12/VX-9/XR-14)

Радующий глаз внешний вид этой строчки позволяет использовать её для поверхностной прострочки, подшивки тесьмы или вставных элементов, при пошиве бельевых и чулочных изделий.

СТРОЧКА «ЯЛИНКА» (тільки Модель 137/GT-12/VX-9/XR-14)

Приемный зовнішній вигляд цієї строчки дозволяє використовувати її для декоративної відстрочки по верху виробу, пришивання тасьми або вставних елементів, а також при пошитті білизняних і панчішних виробів.



ОВЕРЛОЧНАЯ СТРОЧКА

только Модель
137/GT-12/VX-9/XR-14

Строчка этого вида, называемая также «домашним оверлоком», широко используется при пошиве спортивной одежды: обметывание и отделка производятся за одну операцию.

Эта строчка применяется также при починке старой и поношенной одежды, а именно для обметывания среза или обтрепанного края.

ОВЕРЛОЧНА СТРОЧКА

тільки Модель
137/GT-12/VX-9/XR-14

Ця строчка, що також називається «домашнім оверлоком», широко використовується при пошитті спортивного одягу: вона забезпечує обметування і оброблення краю виробу за одну операцію.

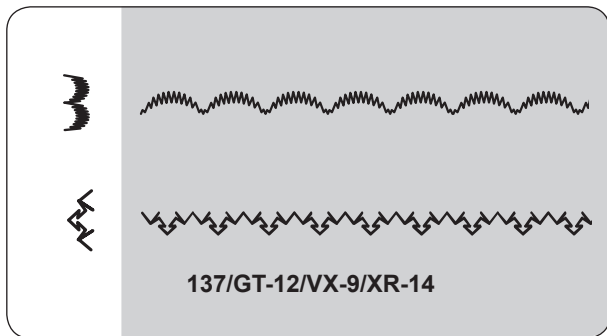
Ця строчка застосовується також при ремонті старого і поношеного одягу, а саме для обметування зрізу або обшарпаного краю.

ТОРЛАП ТІГУ ТІГІНІ

Тек Үлгі
137/GT-12/VX-9/XR-14

Бұл түрдегі тігін «үй шарттарында торлап тігу» деп аталады. Спорттық киімдерді тіккен кезде кеңінен пайдаланылады: торлау және әрлеу бір операцияда жасалады.

Осы тігінді ескі және тозған киімді жамау кезінде пайдалануға болады, атап айтқанда кесікті немесе жыртылған шетті торлауға болады.



ФАСОННЫЕ СТРОЧКИ ДЛЯ ВЫШИВАНИЯ

Ваша машина предоставляет широкий выбор красивых декоративных видов строчки для вышивания, как показано на панели индикации образцов. Все, что Вам необходимо сделать, это выбрать с помощью переключателя селектора приглянувшийся Вам рисунок.

Продолжайте шить, и этот рисунок будет воспроизведен автоматически. Окончательный вид выбранного рисунка будет зависеть от установки длины стежка.

ДЕКОРАТИВНІ СТРОЧКИ ДЛЯ ВИШИВАННЯ

Ваша машина надає широкий вибір красивих декоративних строчок для вишивання, як зображено на панелі індикації строчок. Все, що Вам необхідно зробити, це вибрати за допомогою ручки вибору строчки бажану декоративну строчку.

Продовжуйте шити, і цей малюнок буде відтворений автоматично. Остаточний вигляд вибраної строчки буде залежати від встановленої довжини стібка.

КЕСТЕЛЕУГЕ АРНАЛҒАН ФАСОНДЫҚ ТІГІНДЕР

Сіздің машинаңызда үлгілерді индикациялау панелінде көрсетілгендей тігіндердің сәнді түрлерінің кең таңдауы бар. Сіз өзіңізге ұнаған суретті селектор-ауыстырып-қосқышы арқылы таңдауыңызға болады.

Тігуді жалғастыра беріңіз, сіз таңдаған сурет автоматты түрде басылады. Таңдалған суреттің ақырғы түрі инешаншымның ұзындығын орнатуға байланысты.

36



НЕКОТОРЫЕ ПОЛЕЗНЫЕ СОВЕТЫ

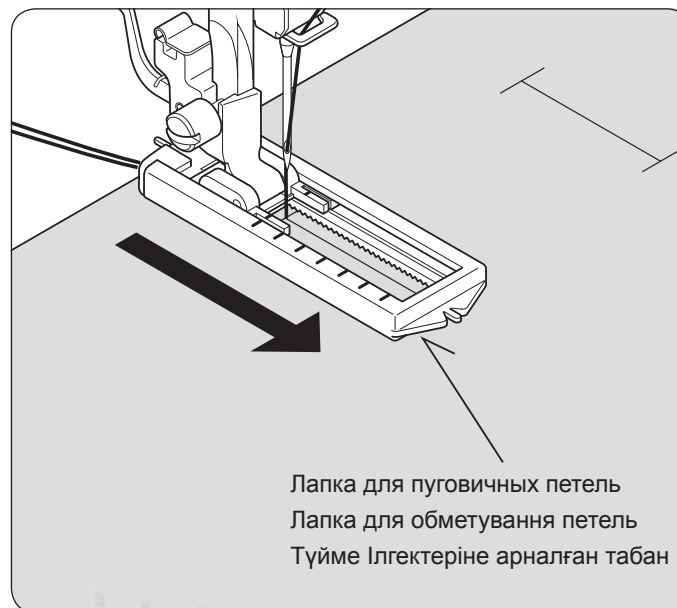
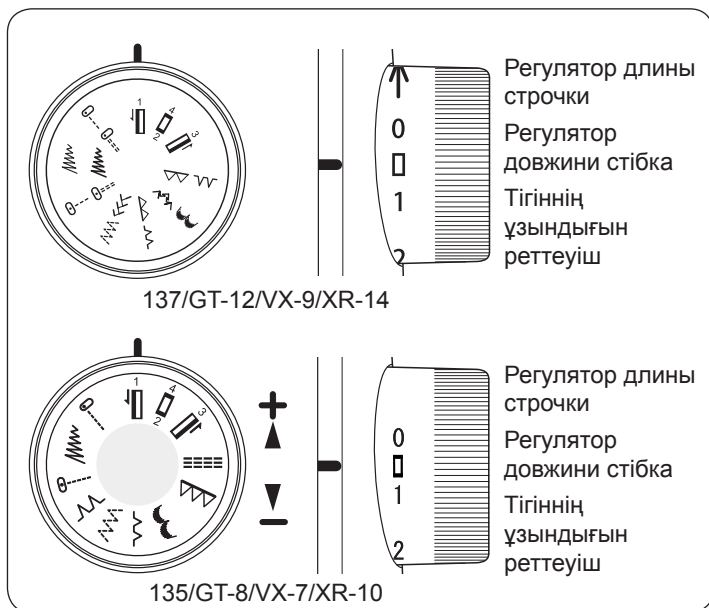
1. Всегда следует проверять на практике возможность вышивания рисунка на лоскуте материала, который Вы собираетесь использовать.
2. Чтобы в процессе вышивания у Вас не кончилась нитка, убедитесь, начиная вышивание, что шпулька в челноке полностью заправлена, а на катушке имеется нитка достаточной длины.
3. Немного уменьшите натяжение верхней нитки.
4. Работая с очень мягкой тканью, можно использовать в качестве основы тонкую бумагу или кисею (оргенди), которую потом можно будет удалить.

ДЕЯКІ КОРИСНІ ПОРАДИ

1. Завжди слід перевіряти на практиці можливість вишивання малюнка на клаптику матеріалу, який Ви збираєтеся використовувати.
2. Щоб у процесі вишивання у Вас не закінчилася нитка, переконайтеся заздалегідь, що шпулька в човнику повністю заправлена, а на катушці є нитка достатньої довжини.
3. Трохи зменште натяг верхньої нитки.
4. Працюючи з дуже м'якою тканиною, можна використовувати в якості підкладки тонкий папір або серпанок (органді), яку потім можна буде видалити.

КЕЙБІР ПАЙДАЛЫ КЕҢЕСТЕР

1. Әр қашанда суреттің кестелену мүмкіндігін қолданылатын материалдың кесігінде тексеру қажет.
2. Кестелеу барысында жіп тауысылып қалмас үшін кестелеудің алдында қайықтағы шөлмек толығымен сабақталып тұрғанына және шарғыдағы жіптің ұзындығы жеткілікті екеніне көз жеткізіңіз.
3. Үстіңгі жіптің тартылуын сәл азайтыңыз.
4. Өте жұмсақ матамен жұмыс істеген кезде негізі ретінде содан кейін алып тастауға болатын жіңішке қағазды немесе кісені оргендиді пайдалануға болады.



ВЫМЕТЫВАНИЕ ПУГОВИЧНЫХ ПЕТЕЛЬ

Тщательно отметьте длину пуговичной петли на изделии. Поместите ткань с разметкой петли под лапку для выметывания петель. Переместите лапку вперед, так чтобы игла вошла в ткань в начале петли.

ОБМЕТУВАННЯ ПЕТЕЛЬ

Відмітьте довжину петлі на виробі. Помістіть тканину з розміткою петлі під лапку для обметування петель. Перемістіть лапку вперед, так щоб голка увійшла в тканину на початку петлі.



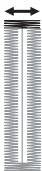
ТҮЙМЕ ІЛГЕКТЕРІН ТІГУ

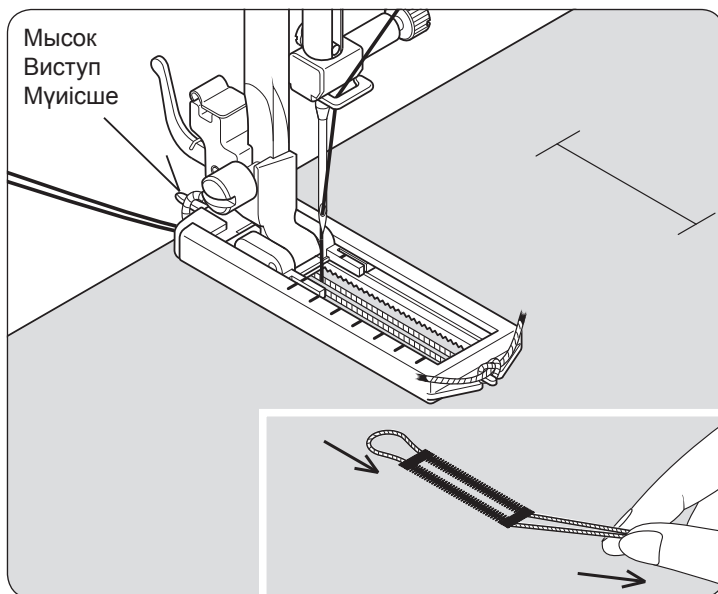
Түйме ілгегінің ұзындығын бұйымда белгілеп қойыңыз. Ілгектің белгісі бар матаны ілгектерді тігуге арналған табанның астына қойыңыз. Табанды ине ілгектің басында матаға кіретіндей алдыға қарай жылжытыңыз.

ВЫМЕТЫВАНИЕ ПЕТЛИ

ОБМЕТУВАННЯ ПЕТЛІ

ПРОЦЕДУРАСЫ

<p>①</p> 		<p>1. Прострочите в прямом направлении до конца контура петли. Прервите строчку, когда игла будет находиться в левом положении, и поднимите иглу.</p>	<p>1. Прострочіть до кінця контуру петлі. Зупиніться, коли голка буде у лівому положенні, і підійміть її у найвище положення.</p>	<p>1. Түзу бағытта ілгек контурының аяғына дейін жүрмелеп шығыңыз. Тігінді сол жаққы инешаншымда үзіп, инені көтеріңіз.</p>
<p>②</p> 		<p>2. Сделайте первую закрепку 4-5 стежками. Прервите строчку, когда игла будет находиться в правом положении, и поднимите иглу в крайнее верхнее положение.</p>	<p>2. Зробіть перше закріплення 4-5 стібками. Зупиніться, коли голка буде у правому положенні, і підійміть її у найвище положення.</p>	<p>2. 4-5 инешаншыммен бірінші бекітпе жасаңыз. Тігінді сол жаққы инешаншымда үзіп, инені шеткі жоғарғы қалпына келтіріңіз.</p>
<p>③</p> 		<p>3. Прострочите в обратном направлении до конца контура петли.</p>	<p>3. Прострочіть у зворотному напрямку до відміченого кінця петлі.</p>	<p>3. Ілгектерді торлауды аяқтап, түзу бағытта ілгек контурының аяғына дейін жүрмелеп шығыңыз</p>
<p>④</p> 		<p>4. Сделайте закрепку 4-5 стежками, прострочив в обратном направлении. Петля готова.</p>	<p>4. Прострочіть у зворотному напрямку 4-5 стібків для закріплення, таким чином завершивши обметування петлі.</p>	<p>4. 4-5 инешаншыммен бірінші бекітпе жасаңыз. Тігінді оң жаққы инешаншымда үзіп, инені шеткі жоғарғы қалпына келтіріңіз.</p>



ПЕТЛИ С ВКЛАДНОЙ НИТЬЮ

Заведите петлю из шнура (вязальная нить или специальный шнур для выметывания петель) за мысок лапки и вытяните оба конца шнура под прижимной лапкой вперед. Прошейте пуговичную петлю таким образом, чтобы зигзагообразная строчка закрывала шнурок.

По окончании работы снимите шнурок с лапки, вытяните его концы вперед и обрежьте излишки.

ПЕТЛІ З ВКЛАДНОЮ НИТКОЮ

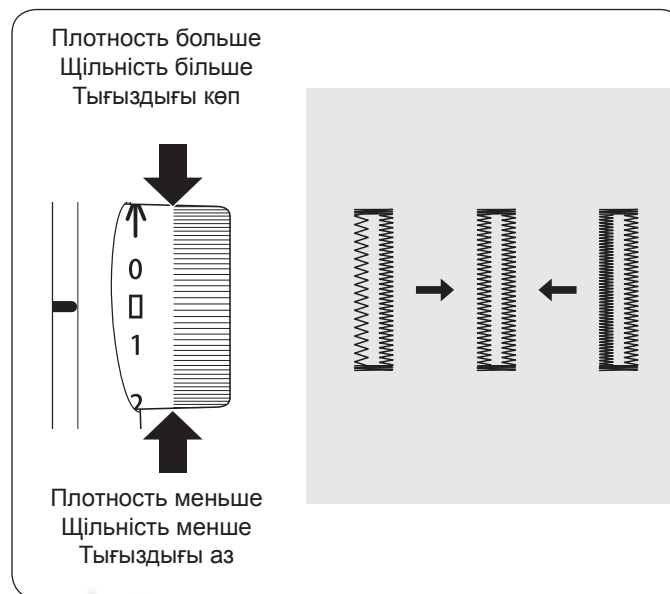
Заведіть петлю з вкладної нитки (в'язальна нитка або спеціальний шнур для обметування петель) за виступ на лапці і витягніть обидва кінці нитки під притискнуою лапкою вперед. Прошийте петлю таким чином, щоб зигзагоподібна строчка покривала нитку.

Після закінчення роботи зніміть нитку з лапки, витягніть її кінці вперед і обріжте зайве.

БАУ ТҮЙМЕ ІЛГЕКТЕРІ

БAUDAN жасалған ілгекті (тоқыма жіп немесе ілгек тігуге арналған арнайы бау) табанның жұлығына қойып, баудың қысқыш табанның астындағы екі ұшын де алдыға қарай созыңыз. Түйме ілгегін ирек тәрізді тігін бауды жауып тұратындай тігіңіз.

Жұмыстың аяғында бауды табаннан алып, оның ұштарын алдыға қарай созып, артығын кесіп тастаңыз.



РЕГУЛИРОВКА ДЛИНЫ (ПЛОТНОСТИ) И ШИРИНЫ СТЕЖКА

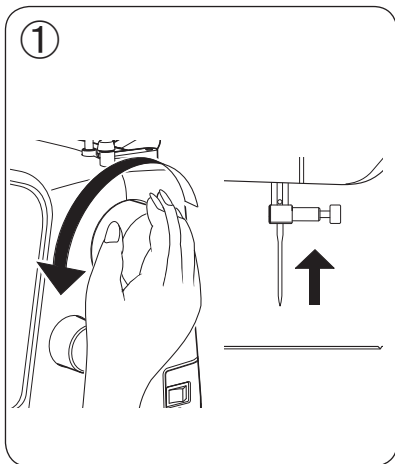
Можно по своему усмотрению изменить плотность строчки в зоне пуговичной петли соответственно отметкам на головке регулятора длины стежка. Узкие пуговичные петли можно выметывать, пользуясь регулятором ширины стежка.

РЕГУЛЮВАННЯ ДОВЖИНИ (ЩІЛЬНОСТІ) І ШИРИНИ СТІБКА

Можна за власним бажанням змінити щільність строчки в області петлі відповідно до відміток на регуляторі довжини стібка. За допомогою регулятора ширини стібка можна також обметувати вузькі петлі.

ТІГІСТІҢ ҰЗЫНДЫҒЫН (ТЫҒЫЗДЫҒЫН) ЖӘНЕ ЕНІН РЕТТЕУ

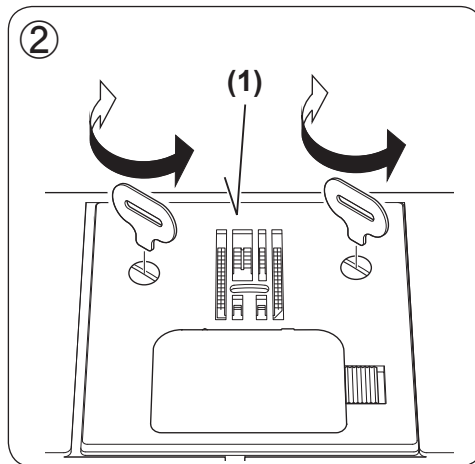
Өз қалағаныңыз бойынша түйме ілгегі аймағында тігістің тығыздығын тігіс ұзындығын реттеуіштің басындағы белгілерге сәйкес өзгертуіңізге болады. Тар түйме ілгектерін, тігіс енін реттеуішті пайдаланып, тігуге болады.



УХОД ЗА МАШИНОЙ

Для обеспечения наиболее эффективной работы машины необходимо содержать ее в чистоте.

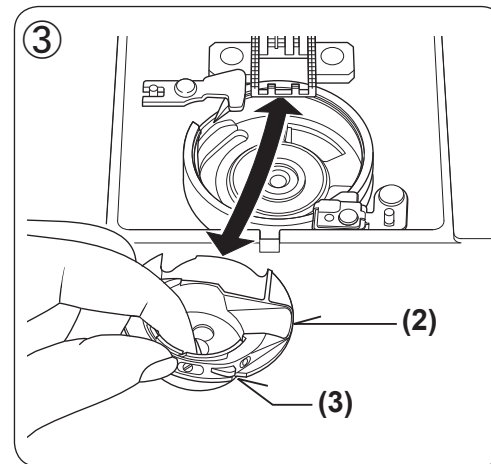
Занимаясь профилактическим обслуживанием машины, всегда отключайте машину от электросети, выдергивая вилку из розетки.



ДОГЛЯД ЗА МАШИНОЮ

Для забезпечення найбільш ефективної роботи машини необхідно завжди тримати її в чистоті.

Займаючись профілактичним обслуговуванням машини, завжди відключайте машину від електромережі, вийнявши вилку з розетки.



МАШИНА КҮТІМІ

Машинаның тиімді жұмысын қамтамасыз ету үшін оны тазалықта ұстау қажет.

Машинаға алдын ала қызмет көрсету жұмыстарын жүргізген кезде ашаны розеткадан ажыратып, машинаны электр желісінен өшіріңіз.

Чистка транспортера и места установки челнока

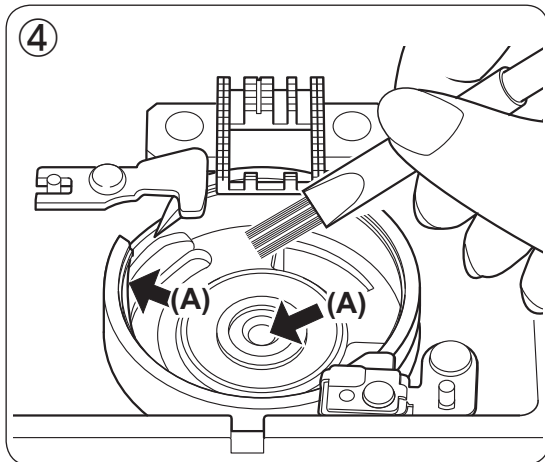
1. Поднимите иглу в крайнее верхнее положение
2. Снимите игольную пластину (1).
3. Снимите шпульный колпачок (2).

Чищення транспортера і човникової зони

1. Підніміть голку в крайнє верхнє положення.
2. Зніміть голкову пластину (1).
3. Вийміть шпульний ковпачок (2).

Транспортерды және қайықты орнату орнын тазалау

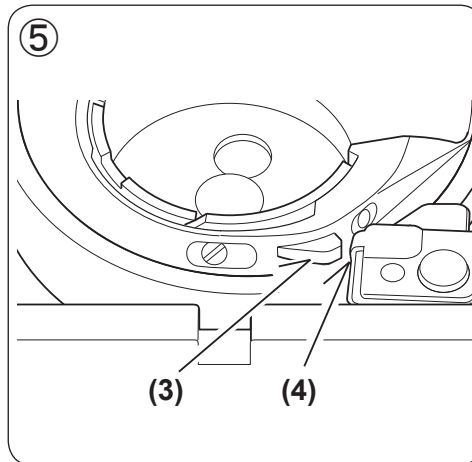
1. Инені шеткі жоғарғы қалпына келтіріңіз.
2. Инелік тілімшені алыңыз (1).
3. Шөлмектің корпусын алыңыз (2).



4. Очистите транспортер и место установки челнока кисточкой.

ПРИМЕЧАНИЕ: Смажьте одной каплей масла для швейных машин центральный стержень челнока и корпус хода челнока, как показано стрелками на рисунке.

5. Установите шпульный колпачок выступом (3) против пружины (4). Установите игольную пластину.



4. Очистіть транспортер і човникову зону за допомогою щітки.

ПРИМІТКА: Нанесіть одну краплю мастила для швейних машин у центр човника і в гніздо механізму човника, як зображено стрілками на малюнку.

5. Встановіть шпульний ковпачок на місце так, щоб виступ (3) розташовувався навпроти пружини (4). Установіть голкову пластину.

4. Қылқаламмен транспортерды және қайықты орнату орнын тазалаңыз.

ЕСКЕРТУ: Суретте көрсетілгендей қайықтың орталық өзегін және қайық жүрісінің корпусын тігін машиналарына арналған майдың бір тамшысымен майлаңыз.

5. Шөлмектің корпусының шығыңқы жерін (3) серіппеге (4) қарсы орнатыңыз. Инелік тілімшені орнатыңыз.

РУКОВОДСТВО ПО УСТРАНЕНИЮ НЕИСПРАВНОСТЕЙ

ОБЩИЕ ПРОБЛЕМЫ

Машина не шьет

- * Не подсоединен шнур питания (см. стр. 10).
- * Отключен выключатель питания. - Включите выключатель.

Машина заедает / бьет

- * Нить захвачена носиком челнока. - Очистите носик (см. стр. 40 - 41).
- * Повреждена игла. - Замените иглу (см. стр. 28).

Ткань не перемещается

- * Прижимная лапка не опущена. - Опустите прижимную лапку.

ПРОБЛЕМЫ С ШИТЬЕМ

Машина пропускает стежки

- * Игла не полностью вставлена в игольный зажим (см. стр. 28).
- * Игла погнута или затуплена. - Замените иглу (см. стр. 28).
- * Машина заправлена нитью неправильно (см. стр. 15).
- * Нить захвачена носиком челнока. - Очистите носик (см. стр. 40 - 41).

Строчки неправильные

- * Размер иглы не соответствует нити и ткани (см. стр. 26 - 27).
- * Машина заправлена нитью неправильно (см. стр. 15).
- * Ослаблено натяжение верхней нити (см. стр. 26).
- * Ткань подтягивают или подталкивают против движения транспортера. - Аккуратно направляйте ткань.
- * Шпулька намотана неравномерно. - Перемотайте шпульку (см. стр. 15).

Игла ломается

- * Ткань подтягивают или подталкивают против движения транспортера. - Аккуратно направляйте ткань.
- * Размер иглы не соответствует нити и ткани (см. стр. 27 - 28).
- * Игла не полностью вставлена в игольный зажим (см. стр. 25 - 26).

ПРОБЛЕМЫ С НИТЬЮ

Нить путается

- * Верхняя и шпулечная нити перед шитьем не заведены в обратную сторону под прижимной лапкой. - Вытяните обе нити под прижимной лапкой назад на длину прибл. 10 см и придерживайте их до оформления нескольких стежков.

Игольная нить рвется

- * Машина заправлена нитью неправильно (см. стр. 15).
- * Увеличено натяжение верхней нити (см. стр. 26).
- * Игла погнута. - Замените иглу (см. стр. 28).
- * Размер иглы не соответствует нити и ткани (см. стр. 27 - 28).

Шпулечная нить рвется

- * Шпулька заправлена нитью неправильно (см. стр. 13).
- * В шпульном колпачке или челноке собирается ворс. - Удалите ворс (см. стр. 40 - 41).

Ткань собирается в складки

- * Увеличено натяжение верхней нити. - Отрегулируйте натяжения (см. стр. 26).
- * Длина стежка слишком велика для эластичной или мягкой ткани. - Уменьшите длину стежка.

ІНСТРУКЦІЇ ЩОДО УСУНЕННЯ НЕСПРАВНОСТЕЙ

ЗАГАЛЬНІ ПРОБЛЕМИ

Машина не шиє

- * Не приєднаний шнур живлення (див. стор. 10).
- * Вимкнений вимикач живлення. - Увімкніть вимикач.

Машина заїдає / стукає

- * Нитка застрягла у човнику. - Очистіть човник (див. стор. 40 - 41).
- * Пошкоджена голка. - Замініть голку (див. стор. 28).

Тканина не просувається

- * Притискна лапка не опущена. - Опустіть притискну лапку.

ПРОБЛЕМИ З ШИТТЯМ

Машина пропускає стібки

- * Голка не повністю вставлена у голкотримач (див. стор. 28).
- * Голка погнута або затупилась. - Замініть голку (див. стор. 28).
- * Машина заправлена неправильно (див. стор. 15).
- * Нитка застрягла у човнику. - Очистіть човник (див. стор. 40 - 41).

Нерівномірні стібки

- * Розмір голки не відповідає типу нитки і тканини (див. стор. 26 - 27).
- * Машина заправлена неправильно (див. стор. 15).
- * Занадто слабкий натяг верхньої нитки (див. стор. 26).
- * Тканину тягнуть або підштовхують проти руху транспортера. - Обережно направляйте тканину.
- * Шпулька намотана нерівномірно. - Повторно заправте шпульку (див. стор. 15).

Лмається голка

- * Тканину тягнуть або підштовхують проти руху транспортера. - Обережно направляйте тканину.
- * Розмір голки не відповідає типу нитки і тканини (див. стор. 27 - 28).
- * Голка не повністю вставлена у голкотримач (див. стор. 25 - 26).

ПРОБЛЕМИ З НИТКОЮ

Нитка плутається

- * Верхня і нижня нитки перед шиттям не заведені назад під притискною лапкою. - Витягніть обидві нитки під притискною лапкою назад на довжину прибл. 10 см і притримуйте їх при шитті перших стібків.

Голкова нитка рвется

- * Машина заправлена неправильно (див. стор. 15).
- * Занадто сильний натяг верхньої нитки (див. стор. 26).
- * Голка погнута. - Замініть голку (див. стор. 28).
- * Розмір голки не відповідає типу нитки і тканини (див. стор. 27 - 28).

Нижня нитка рвется

- * Шпулька заправлена неправильно (див. стор. 13).
- * У шпульному ковпачку або човнику збирається ворс. - Видаліть ворс (див. стор. 40 - 41).

Тканина збирається в складки

- * Занадто сильний натяг верхньої нитки. - Відрегулюйте натяг (див. стор. 26).
- * Довжина стібка занадто велика для еластичної або м'якої тканини. - Зменште довжину стібка.

АҚАУЛАРДЫ ЖОЮ БОЙЫНША БАСШЫЛЫҚ

ЖАЛПЫ МӘСЕЛЕЛЕР

Машина тікпейді

- * Қоректендіру сымы қосылмаған (10 бетті қара).
- * Қоректендіру сөндіргіші өшіріліп тұр – сөндіргішті қосыңыз.

Машина жіпті ұстап қалады / соғады

- * Жіпті қайық тұмсығы ұстап тұр – тұмсықты тазалаңыз. - (40 – 41 б. қара).
- * Ине бұзылған. – инені ауыстырыңыз (28 бетті қара).

Мата жылжымайды

- * Қысқыш табан түсірілмеген. – Қысқыш табанды түсіріңіз.

ТИГУ БАРЫСЫНДА ПАЙДА БОЛАТЫН МӘСЕЛЕЛЕР

Машина инешаншымдарды тастап кетеді

- * Ине инелік қысқышқа толығымен кірілмеген (28 бетті қара).
- * Ине майысқан немесе өтпейді. – инені ауыстырыңыз (28 бетті қара).
- * Машинаға жіп дұрыс сабақталмаған (15 бетті қара).
- * Жіпті қайық тұмсығы ұстап тұр – тұмсықты тазалаңыз. - (40 – 41 б. қара).

Тігіндер дұрыс емес

- * Иненің өлшемі жіппен матаға сәйкес келмейді (26 - 27 бетті қара).
- * Машинаға жіп дұрыс сабақталмаған (15 бетті қара).
- * Үстіңгі жіптің тартылуы әлсіз (26 бетті қара).
- * Матаны транспортердың қозғалысына қарсы тартады немесе итергіштейді – Матаны ұқыпты бағыттаңыз.
- * Шөлмек біркелкі оралмаған. – Шөлмекті қайта ораңыз (15 бетті қара).

Ине сынады

- * Матаны транспортердың қозғалысына қарсы тартады немесе итергіштейді – Матаны ұқыпты бағыттаңыз.
- * Иненің өлшемі жіппен матаға сәйкес келмейді (26 - 27 бетті қара).
- * Ине инелік қысқышқа толығымен кірілмеген (28 бетті қара).

ЖІПКЕ БАЙЛАНЫСТЫ МӘСЕЛЕЛЕР

Жіп шатасады

- * Тігу алдында жоғарғы және шөлмектік жіптерқысқыш табанның астында кері жаққа қойылмаған.- Қысқыш табанның астындағы екі жіпті де 10 см жуық ұзындықта кері жаққа апарып қойып, оларды бірнеше инешаншымдар жасалғанға дейін ұстап тұрыңыз.

Иненің жібі үзіледі

- * Машинаға жіп дұрыс сабақталмаған (15 бетті қара).
- * Үстіңгі жіп қатты тартылып тұр(26 бетті қара).
- * Ине майысқан. – Инені ауыстырыңыз (28 бетті қара).
- * Иненің өлшемі жіппен матаға сәйкес келмейді (27 - 28 бетті қара).

Шөлмектің жібі үзіледі

- * Шөлмек корпусына жіп дұрыс сабақталмаған (13 бетті қара).
- * Шөлмектің корпусында немесе тұмсығында түк жиналады. – түкті жойыңыз (40 – 41 бетті қара).

Мата қатпарларға жиналады

- * Үстіңгі жіп қатты тартылған. – Жіптің тартылуын реттеңіз (26 бетті қара).
- * Созылғыш немесе жұмсақ матаға инешаншымның ұзындығы тым үлкен. – Инешаншымның ұзындығын қысқартыңыз.

Как узнать дату производства

Дату изготовления легко выяснить из серийного номера и Юлианского календаря. Если год високосный, дата 29 Февраля нумерована 060 и остальные по порядку.

Схема серийного номера
X 13 092 XXX XXX XXX

092=2 Апреля

→Дата производства.

Первая дата производства будет применена к каждой партии.

13=2013

→Год производства.

Як дізнатися дату виробництва

Дату виготовлення легко з'ясувати з серійного номера та Юліанського календаря. Якщо рік високосний, дата 29 лютого нумерувати 060 і решта по порядку.

Схема серійного номера
X 13 092 XXX XXX XXX

092=2 Квітня

→Дата виробництва.

Перша дата виробництва буде застосована до кожної партії.

13=2013

→Рік виробництва.

Юлианский календарьбессрочный (високосный год)													
День	Янв	Фев	Мар	Апр	Май	Июнь	Июль	Авг	Сент	Окт	Нояб	Дек	День
1	001	032	060	091	121	152	182	213	244	274	305	335	1
2	002	033	061	092	122	153	183	214	245	275	306	336	2
3	003	034	062	093	123	154	184	215	246	276	307	337	3
4	004	035	063	094	124	155	185	216	247	277	308	338	4
5	005	036	064	095	125	156	186	217	248	278	309	339	5
6	006	037	065	096	126	157	187	218	249	279	310	340	6
7	007	038	066	097	127	158	188	219	250	280	311	341	7
8	008	039	067	098	128	159	189	220	251	281	312	342	8
9	009	040	068	099	129	160	190	221	252	282	313	343	9
10	010	041	069	100	130	161	191	222	253	283	314	344	10
11	011	042	070	101	131	162	192	223	254	284	315	345	11
12	012	043	071	102	132	163	193	224	255	285	316	346	12
13	013	044	072	103	133	164	194	225	256	286	317	347	13
14	014	045	073	104	134	165	195	226	257	287	318	348	14
15	015	046	074	105	135	166	196	227	258	288	319	349	15
16	016	047	075	106	136	167	197	228	259	289	320	350	16
17	017	048	076	107	137	168	198	229	260	290	321	351	17
18	018	049	077	108	138	169	199	230	261	291	322	352	18
19	019	050	078	109	139	170	200	231	262	292	323	353	19
20	020	051	079	110	140	171	201	232	263	293	324	354	20
21	021	052	080	111	141	172	202	233	264	294	325	355	21
22	022	053	081	112	142	173	203	234	265	295	326	356	22
23	023	054	082	113	143	174	204	235	266	296	327	357	23
24	024	055	083	114	144	175	205	236	267	297	328	358	24
25	025	056	084	115	145	176	206	237	268	298	329	359	25
26	026	057	085	116	146	177	207	238	269	299	330	360	26
27	027	058	086	117	147	178	208	239	270	300	331	361	27
28	028	059	087	118	148	179	209	240	271	301	332	362	28
29	029	060	088	119	149	180	210	241	272	302	333	363	29
30	030		089	120	150	181	211	242	273	303	334	364	30
31	031		090		151		212	243		304		365	31

Юліанський календарбезстроковий (високосний рік)													
День	Січ	Лют	Бер	Квіт	Трав	Черв	Лип	Серп	Вер	Жовт	Лис	Груд	День
1	001	032	060	091	121	152	182	213	244	274	305	335	1
2	002	033	061	092	122	153	183	214	245	275	306	336	2
3	003	034	062	093	123	154	184	215	246	276	307	337	3
4	004	035	063	094	124	155	185	216	247	277	308	338	4
5	005	036	064	095	125	156	186	217	248	278	309	339	5
6	006	037	065	096	126	157	187	218	249	279	310	340	6
7	007	038	066	097	127	158	188	219	250	280	311	341	7
8	008	039	067	098	128	159	189	220	251	281	312	342	8
9	009	040	068	099	129	160	190	221	252	282	313	343	9
10	010	041	069	100	130	161	191	222	253	283	314	344	10
11	011	042	070	101	131	162	192	223	254	284	315	345	11
12	012	043	071	102	132	163	193	224	255	285	316	346	12
13	013	044	072	103	133	164	194	225	256	286	317	347	13
14	014	045	073	104	134	165	195	226	257	287	318	348	14
15	015	046	074	105	135	166	196	227	258	288	319	349	15
16	016	047	075	106	136	167	197	228	259	289	320	350	16
17	017	048	076	107	137	168	198	229	260	290	321	351	17
18	018	049	077	108	138	169	199	230	261	291	322	352	18
19	019	050	078	109	139	170	200	231	262	292	323	353	19
20	020	051	079	110	140	171	201	232	263	293	324	354	20
21	021	052	080	111	141	172	202	233	264	294	325	355	21
22	022	053	081	112	142	173	203	234	265	295	326	356	22
23	023	054	082	113	143	174	204	235	266	296	327	357	23
24	024	055	083	114	144	175	205	236	267	297	328	358	24
25	025	056	084	115	145	176	206	237	268	298	329	359	25
26	026	057	085	116	146	177	207	238	269	299	330	360	26
27	027	058	086	117	147	178	208	239	270	300	331	361	27
28	028	059	087	118	148	179	209	240	271	301	332	362	28
29	029	060	088	119	149	180	210	241	272	302	333	363	29
30	030		089	120	150	181	211	242	273	303	334	364	30
31	031		090		151		212	243		304		365	31

Өндірілген күнін қалай білуге болады

Өндірілген күнін сериялық нөмірі мен күнтізбе бойынша табу өте оңай.

Егер бұл толы жыл болса 29 ақпан 060 санымен белгіленген және өрі қарай жалғасады.

Өнімнің сериялық нөмірі
X 13 092 XXX XXX XXX

092=April 2nd

→Өндірілген күні. Бірінші өндірілген күн әрбір лотқа қолданылады

13=2013

→Өндірілген жылы

Күнтізбе ҚАРАПАЙЫМ (толық жыл)													
Күні	Қаңт	Ақп	Нау	Сәу	Мамыр	Мау	Шілд	Там	Қырк	Қаз	Қар	Желт	Күні
1	001	032	060	091	121	152	182	213	244	274	305	335	1
2	002	033	061	092	122	153	183	214	245	275	306	336	2
3	003	034	062	093	123	154	184	215	246	276	307	337	3
4	004	035	063	094	124	155	185	216	247	277	308	338	4
5	005	036	064	095	125	156	186	217	248	278	309	339	5
6	006	037	065	096	126	157	187	218	249	279	310	340	6
7	007	038	066	097	127	158	188	219	250	280	311	341	7
8	008	039	067	098	128	159	189	220	251	281	312	342	8
9	009	040	068	099	129	160	190	221	252	282	313	343	9
10	010	041	069	100	130	161	191	222	253	283	314	344	10
11	011	042	070	101	131	162	192	223	254	284	315	345	11
12	012	043	071	102	132	163	193	224	255	285	316	346	12
13	013	044	072	103	133	164	194	225	256	286	317	347	13
14	014	045	073	104	134	165	195	226	257	287	318	348	14
15	015	046	074	105	135	166	196	227	258	288	319	349	15
16	016	047	075	106	136	167	197	228	259	289	320	350	16
17	017	048	076	107	137	168	198	229	260	290	321	351	17
18	018	049	077	108	138	169	199	230	261	291	322	352	18
19	019	050	078	109	139	170	200	231	262	292	323	353	19
20	020	051	079	110	140	171	201	232	263	293	324	354	20
21	021	052	080	111	141	172	202	233	264	294	325	355	21
22	022	053	081	112	142	173	203	234	265	295	326	356	22
23	023	054	082	113	143	174	204	235	266	296	327	357	23
24	024	055	083	114	144	175	205	236	267	297	328	358	24
25	025	056	084	115	145	176	206	237	268	298	329	359	25
26	026	057	085	116	146	177	207	238	269	299	330	360	26
27	027	058	086	117	147	178	208	239	270	300	331	361	27
28	028	059	087	118	148	179	209	240	271	301	332	362	28
29	029	060	088	119	149	180	210	241	272	302	333	363	29
30	030		089	120	150	181	211	242	273	303	334	364	30
31	031		090		151		212	243		304		365	31



Швейное 
Королевство

РУССКАЯ / УКРАЇНСЬКА / ҚАЗАҚ

© Част. № 82901

12/13(3)

