

SINGER®
Comfort 50s

Инструкция по эксплуатации

Швейное  Королевство

ИНСТРУКЦИЯ ПО ТЕХНИКЕ БЕЗОПАСНОСТИ

Эта машина разработана в соответствии с Европейским стандартом IEC/EN 60335-2-28 и UL1594.

ИНСТРУКЦИЯ ПО ТЕХНИКЕ БЕЗОПАСНОСТИ

При работе с электрическими приборами всегда соблюдайте основные меры предосторожности. Прежде чем подключить машину к сети - внимательно ознакомьтесь с этой инструкцией. Храните инструкцию в удобном месте рядом с машиной. Если вы передаете машину кому -нибудь даже на время, не забудьте передать Руководство по эксплуатации вместе с машиной.

ПРЕДУПРЕЖДЕНИЕ - для уменьшения риска поражения током:

- Никогда не уходите, оставив машину включенной. Всегда вынимайте вилку из розетки сразу после окончания работы на машине, а также перед чисткой, снятием крышек, заменой лампочки, смазкой и выполнением любых других работ по сервисному обслуживанию и настройке, выполнение которых владельцем машины описано в Руководстве по эксплуатации.

ВНИМАНИЕ - Для уменьшения риска поражения током, возгорания или увечья :

- Не разрешается использовать машину в качестве игрушки. Будьте особенно внимательны, если дети находятся рядом с работающей машиной.

- Используйте машину по назначению, следуя рекомендациям Руководства по эксплуатации. Применяйте только запасные части и аксессуары, рекомендованные производителем, и только так, как это описано в настоящем Руководстве.

- Не пользуйтесь машиной, если поврежден шнур или штепсель, если происходят сбои в работе, если машина падала или повреждена, если произошло намокание машины. В этих случаях обратитесь к уполномоченному продавцу или в авторизованный Сервисный центр для проверки машины и ее настройки или ремонта.
- Не работайте на машине, если закрыты вентиляционные отверстия. Проверяйте, чтобы вентиляция работала и в ее отверстиях, а также в педали, не скапливались очесы, пыль, ворс и обрезки ткани.
- Не прикасайтесь пальцами к движущимся частям машины. Будьте особенно внимательны в рабочей зоне машины, в области иглы.
- Всегда применяйте оригинальную игольную пластину. Использование другой пластины может привести к поломке иглы.
- Не используйте кривые, тупые или поврежденные иглы.
- Не тяните и не подталкивайте ткань при шитье. При этом часто ломаются иглы.
- Используйте при работе защитные очки.
- Отключайте машину (положение главного выключателя OFF ("O")) при любых действиях в зоне иглы: заправка нити, замена иглы, смена шпульки, замена прижимной лапки и т.д.
- Ничего не роняйте внутрь и не вставляйте в отверстия на корпусе машины.
- Не используйте машину вне жилых помещений.
- Не включайте машину, если в помещении распылен аэрозоль или возможна утечка кислорода.
- Для выключения машины - установите выключатель в положение OFF ("O") и затем выньте вилку из розетки.
- Никогда не тяните за сетевой шнур, возьмитесь за вилку и выньте ее из розетки.
- Педаль используется только для управления работой машины. Не кладите на нее сверху никаких посторонних предметов.
- Не включайте и не работайте на машине, если она мокрая.

- Если перегорела или повреждена светодиодная LED лампа освещения, то заменять ее может только уполномоченный представитель производителя машины (продавец или сервисный механик) или электрик с необходимой квалификацией. Во избежание опасности для вашего здоровья - не делайте этого самостоятельно.
- Если поврежден сетевой электрошнур, объединенный с педалью, то заменять его может только уполномоченный представитель производителя машины (продавец или сервисный механик) или электрик с необходимой квалификацией. Во избежание опасности для вашего здоровья - не делайте этого самостоятельно.
- Эта машина имеет двойную электроизоляцию. Для ремонта используйте только соответствующие оригинальные запасные части. См. инструкцию по обслуживанию электроприборов с двойной изоляцией.

БЕРЕЖНО ХРАНИТЕ ЭТУ ИНСТРУКЦИЮ

Для стран Европейского Содружества :

Эта швейная машина может использоваться детьми только старше 8 лет и людьми с ограниченными физическими, сенсорными или психическими возможностями, а также людьми с недостаточным опытом и знаниями - только под присмотром лица, отвечающего за их безопасность и только после получения ими инструкций по безопасному использованию машины и уверенности в том, что пользователи с ограниченными возможностями понимают все возможные опасности при работе на машине. Дети не должны играть с машиной. Не разрешается чистка и обслуживание машины детьми без контроля ответственного взрослого. Уровень шума при нормальных условиях работы машины не превышает 75dB(A).

Машина может использоваться только с педалью типа FC-1902, KD-1902 (110-120V) / FC-2902A, FC-2902C, FC-2902D, KD-2902 (220-240V), производитель - ZHEJIANG FOUNDER MOTOR CORPORATION LTD. (China) / 4C-316B (110-125V), 4C-316C (127V) / 4C-326C (220V), 4C-326G (230V), 4C-336G (240V), 4C-336G (220-240V), производитель - Wakaho Electric Ind. Co., Ltd. (Vietnam)

Для стран, не входящих в Европейское Содружество :

Эта швейная машина не может использоваться детьми и людьми с ограниченными физическими, сенсорными или психическими возможностями, а также людьми с недостаточным опытом и знаниями за исключением случаев, когда такие люди работают под присмотром лица, отвечающего за их безопасность и только после получения ими инструкций по безопасному использованию машины. Дети должны быть под постоянным присмотром, чтобы исключить их игры с машиной.

Уровень шума при нормальных условиях работы машины не превышает 75dB(A).

Машина может использоваться только с педалью типа FC-1902, KD-1902 (110-120V) / FC-2902A, FC-2902C, FC-2902D, KD-2902 (220-240V), производитель - ZHEJIANG FOUNDER MOTOR CORPORATION LTD. (China) / 4C-316B (110-125V), 4C-316C (127V) / 4C-326C (220V), 4C-326G (230V), 4C-336G (240V), 4C-336G (220-240V), производитель - Wakaho Electric Ind. Co., Ltd. (Vietnam)

ОБСЛУЖИВАНИЕ ЭЛЕКТРОПРИБОРОВ С ДВОЙНОЙ ИЗОЛЯЦИЕЙ

Бытовые электроприборы с двойной изоляцией имеют две системы изоляции. В таких приборах не используется заземление и их конструкция не предусматривает подключение заземления. Обслуживание приборов с двойной изоляцией требует особой осторожности и может осуществляться только квалифицированным персоналом с соответствующим допуском. Для сервиса или ремонта могут применяться только оригинальные запасные части, аналогичные заменяемым. Приборы с двойной изоляцией маркируются надписями "DOUBLE INSULATION" или "DOUBLE INSULATED".

Поздравляем

Вы стали обладателем новой швейной машины и теперь можете начать открывать новые пути в творчестве.

С этого момента вы узнаете насколько легко и удобно можно шить на современной швейной машине.

Пожалуйста, внимательно прочитайте инструкцию по эксплуатации машины - это самый легкий путь для исследования творческого потенциала вашей машины.

Будьте уверены, что ваша машина обладает самыми современными швейными возможностями, так как производитель постоянно работает над усовершенствованием модификации, дизайна и принадлежностей своих швейных машин.

SINGER является зарегистрированной торговой маркой Singer Company Ltd. S.à.r.l. и ее филиалов.

©2014 Singer Company Ltd. S.à.r.l. или ее филиалов.

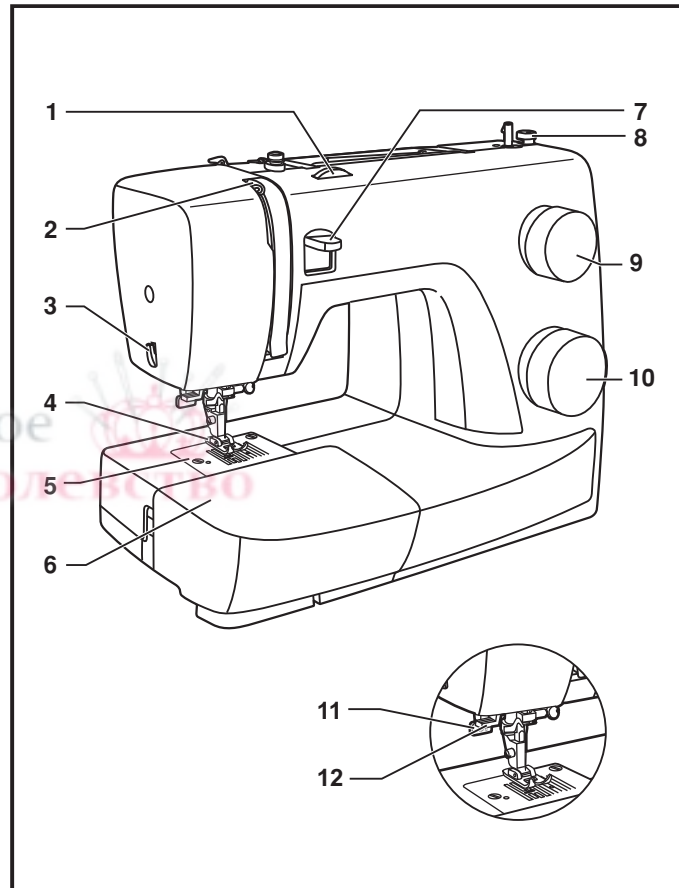
Все права защищены по всему миру.

Оглавление

Основные части машины	2/3
Подключение машины к электрической сети	4
Рычаг подъема прижимной лапки двухпозиционный	5
Аксессуары	6
Намотка нити на шпульку	7
Установка шпульки	8
Регулировка натяжения нити	9
Заправка верхней нити	10
Автоматический нитевдеватель	11
Вытягивание нижней нити	12
Выбор строчки	13
Выбор длины стежка	14
Выполнение прямой строчки	15
Реверсивная строчка	16
Съем изделия	16
Обрезка нити	16
Выполнение эластичной строчки	17
Потайная строчка	18
Изготовление петель в один шаг	19
Пришивание пуговиц	20
Установка съемного контейнера для аксессуаров	21
Установка держателя прижимной лапки	22
В соответствии с иглой / ткань / нить	23
Пластина для штопки (защитная)	24
Установка и замена иглы	25
Устранение неисправностей	26

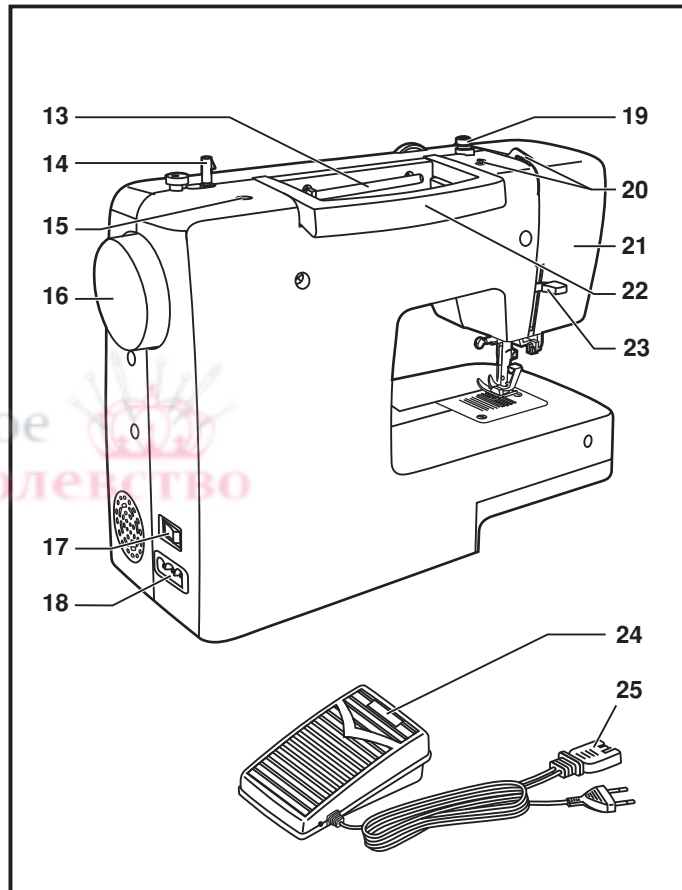
□ Основные части машины

1. Регулятор натяжения нити
2. Нитепритягиватель
3. Нож для обрезки нитей
4. Прижимная лапка
5. Игльная пластина
6. Съёмный блок для аксессуаров
7. Рычаг обратного хода
8. Фиксатор шпуленамотчика
9. Регулятор длины стежка
10. Рукоятка выбора строек
11. Рычаг регулятора автоматической обработки петель
12. Автоматический нитевдеватель



□ Основные части машины

13. Горизонтальный бобинодержатель
14. Шпуленамотчик
15. Отверстие для второго бобинодержателя
16. Маховик
17. Главный выключатель двигателя и света
18. Штепсель машины
19. Нитенаправитель для нижней нити
20. Нитенаправитель для верхней нити
21. Фронтальная крышка
22. Ручка
23. Рычаг подъема прижимной лапки
24. Педаль управления
25. Сетевой шнур



□ Подключение машины к электрической сети

Подключите машину к розетке как указано на рисунке (1).
Данный бытовой прибор оснащен сетевой вилкой (1).

Внимание:

Во время бездействия швейной машины вытащите шнур из розетки.

Педаль управления

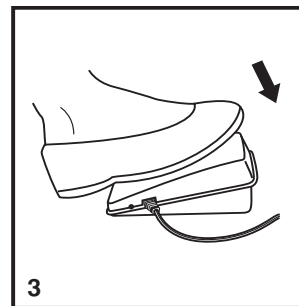
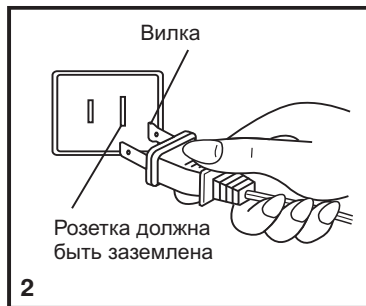
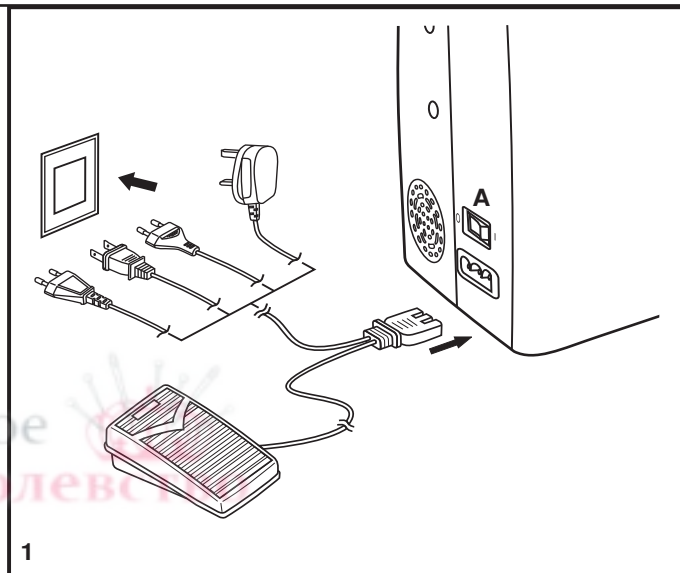
С помощью педали управления можно регулировать скорость шитья (3).

Внимание:

Если у Вас возникли какие-либо сомнения относительно правильности подключения машины к электрической сети, обратитесь к специалисту-электрику.
Если машина находится в бездействии, то сетевой шнур должен быть вынут из розетки.
Для работы на машине пользуйтесь только педалью управления, входящей в комплект поставки машины.

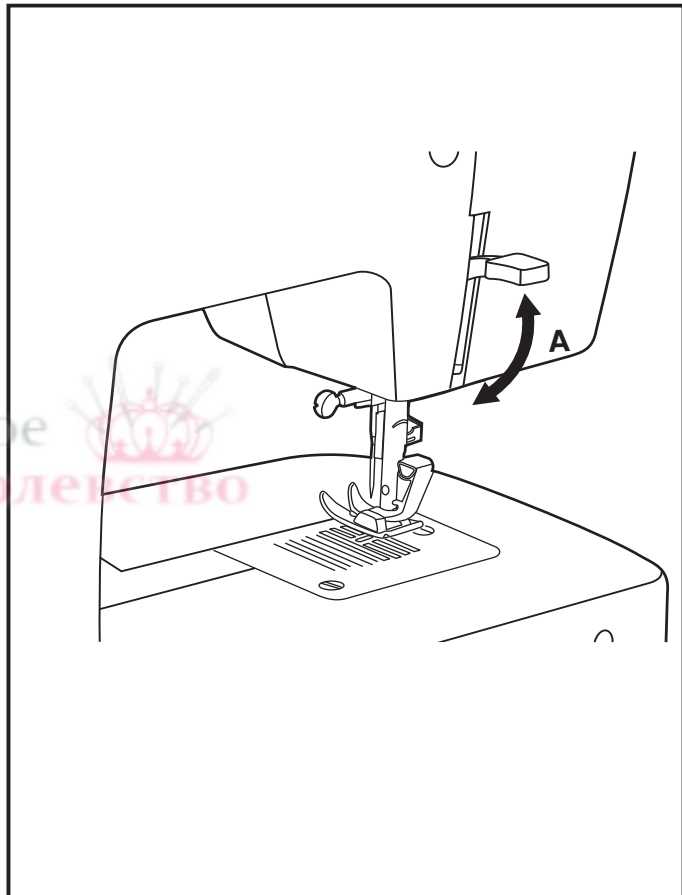
Освещение рабочей поверхности

После установки главного выключателя (А) в положение „I“ машина придет в действие и включится освещение рабочей поверхности.



Рычаг подъема прижимной лапки двухпозиционный

С целью упрощения работы в случае необходимости сшивания нескольких слоев или достаточно толстого материала рычаг прижима лапки можно переместить в верхнее принудительное положение (А).



□ Аксессуары

Основные аксессуары (1)

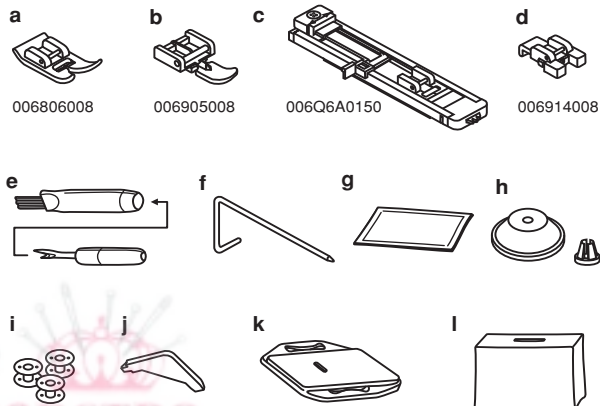
- a. Универсальная лапка (установлена на машине)
- b. Лапка для втачивания молнии
- c. Лапка для обработки петель
- d. Лапка для пришивания пуговиц
- e. Распарыватель с кисточкой
- f. Ограничитель края материала
- g. Упаковка игл
- h. Фиксатор бобины
- i. Шпулька (3х)
- j. Отвертка
- k. Пластина для штопки
- l. Мягкая крышка

Дополнительные опции (2)

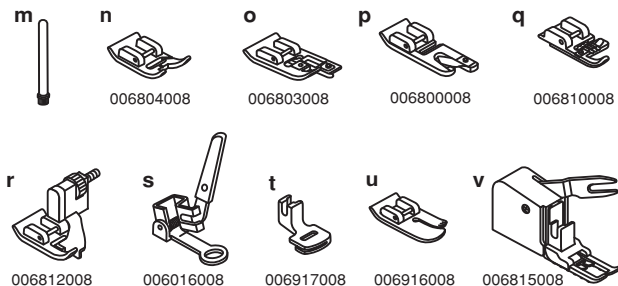
(Указанные 10 элементов не входят в комплект поставки шейной машины, их можно дополнительно приобрести у своего дилера)

- m. Вспомогательный штифт для второй нити
- o. Оверлочная лапка
- p. Лапка-рубильник
- q. Лапка для пришивания тесьмы
- r. Лапка для потайной подшивки
- s. Лапка для штопки/вышивки
- t. Лапка для выполнения зигзагообразной строчки (для сборок)
- u. Лапка для сшивания и квилтинга (простегивания)
- v. Лапка для равномерной подачи материала

1. Основные аксессуары

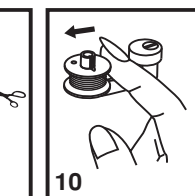
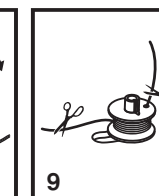
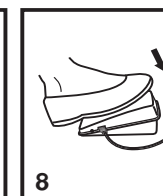
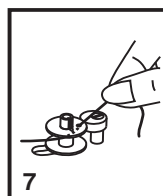
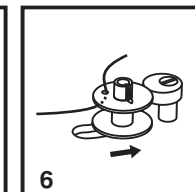
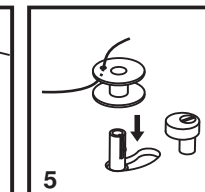
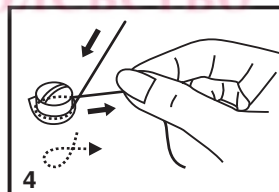
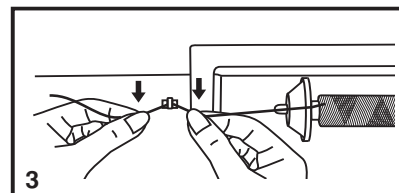
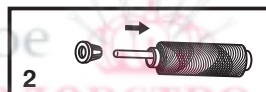
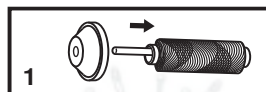
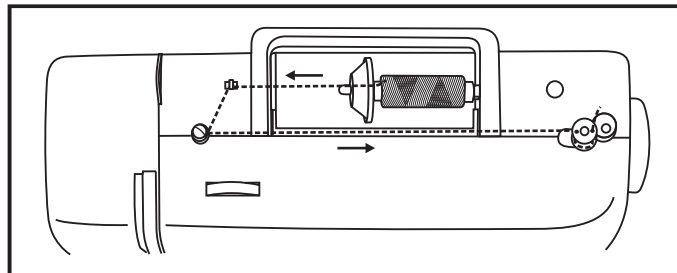


2. Дополнительные опции



□ Намотка нити на шпульку

- Наденьте шпульку с нитками на горизонтальный бобинодержатель и закрепите ее фиксатором (1/2)
- Просуньте нить в нитенаправитель. (3)
- Оберните нить в направлении часовой стрелки около дисков натяжения для заправки нижней нити (4).
- Вденьте конец нитки в направлении изнутри наружу в отверстие шпульки как указано на рисунке и установите шпульку на шпуленамотчик (5).
- Сдвиньте шпуленамотчик вправо (6).
- Придержите конец нитки (7).
- Нажмите на педаль, чтобы запустить машину для намотки нужного количества нитки (8).
- Обрежьте нитку (9).
- Отожмите шпульку влево (10) и снимите ее со шпуленамотчика.



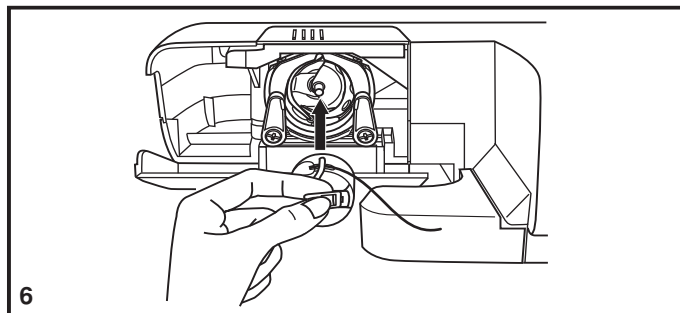
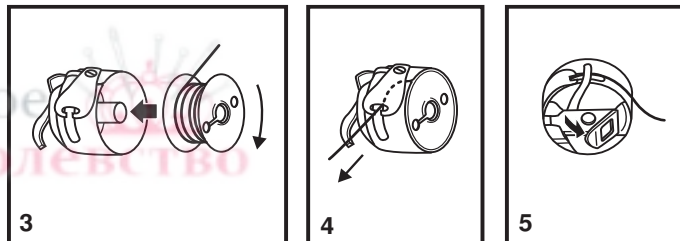
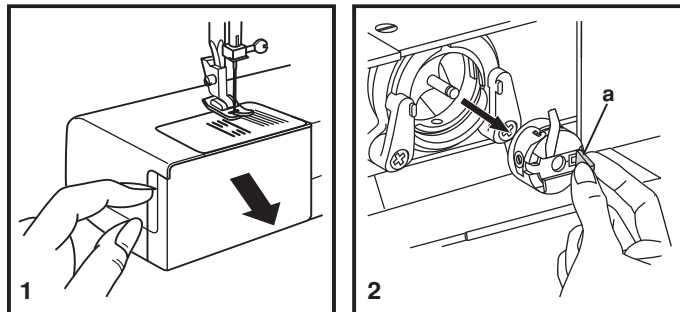
Примечание:

Когда рычаг шпуленамотчика находится в положении „намотки“, машина не будет шить, а маховик не будет вращаться. Для установки машины в режим шитья, рычаг необходимо отодвинуть влево (положение шитья).

□ Установка шпульки

При установке шпульки игла должна находиться в крайнем верхнем положении.

- Снимите задвижную пластину и откройте откидную крышку (1).
- Отодвиньте защелку шпульного колпачка (а) и выньте шпульный колпачок (2).
- Придерживая шпульный колпачок одной рукой, вставьте в него шпульку так, чтобы нитка торчала с правой стороны (в направлении стрелки) (3).
- Протяните нить через прорезь, держа ее под пальцем (4). Кусок нитки длиной приблизительно 15 см оставьте снаружи.
- Возьмите шпульный колпачок за откидную защелку (5).
- Вставьте его в челночное устройство (6).



Внимание:

Перед установкой и съемом шпульки главный выключатель необходимо установить в положение „0“.

□ Регулировка натяжения нити

Натяжение верхней нити

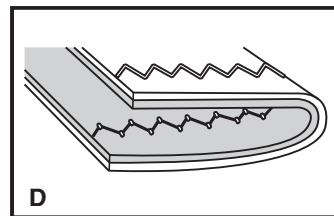
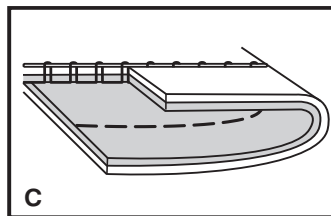
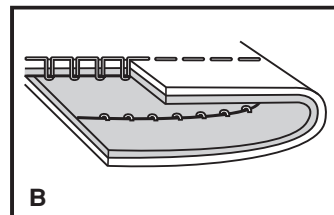
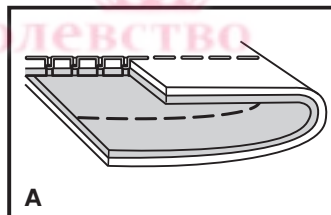
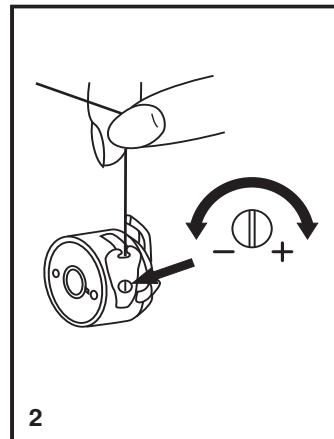
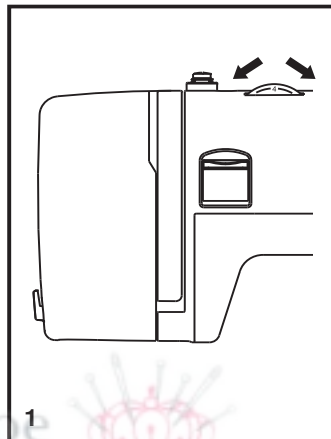
Заводская настройка натяжения: „4“.

Для увеличения натяжения нити установите регулятор натяжения на более высокое значение. Для ослабления натяжения поверните регулятор натяжения влево.

- A. Нормальное натяжение нити для прямой строчки.
- B. Натяжение нити для выполнения прямых строчек недостаточное. Поверните регулятор вправо.
- C. Натяжение нити для выполнения прямой строчки слишком сильное. Поверните регулятор натяжения влево.
- D. Нормальное натяжение нити для выполнения оверлочной и декоративной строчки. Натяжение выбрано правильно, когда верхняя и нижняя нити переплетаются приблизительно в середине материала.

Натяжение нижней нити

Для проверки натяжения нижней нити вытащите шпульку вместе со шпульным колпачком из машины и придержите ее за нитку. Один или два раза рывком потяните за нить. Если натяжение правильное, то нитка вытянется на три – пять сантиметров. Если же натяжение слишком сильное, то нитка не отмотается вообще. Если же, наоборот, натяжение слишком слабое, то из шпульки Вам удастся вытащить слишком большой кусок нитки. В таком случае натяжение можно отрегулировать, затянув или ослабив с помощью отвертки винтик, расположенный на боку шпульного колпачка.



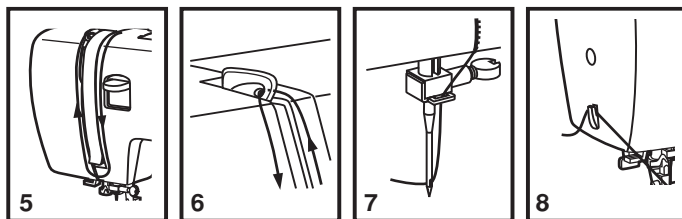
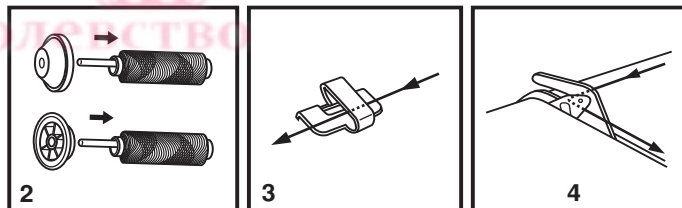
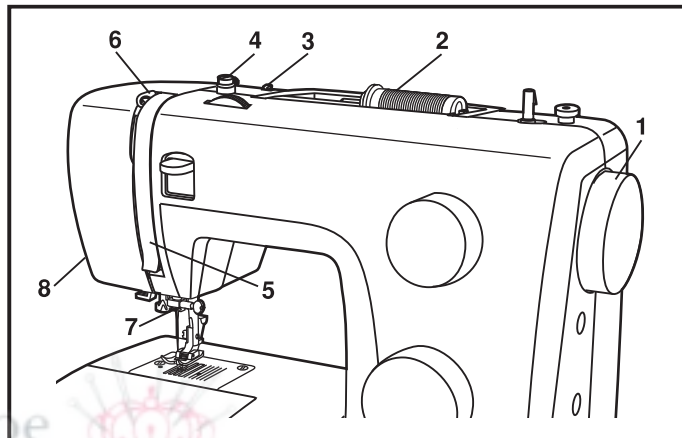
□ Заправка верхней нити

Заправка верхней нити - операция несложная, но выполнять ее необходимо правильно, чтобы избежать возможных проблем во время шитья.

- Переместите иглу в крайнее верхнее положение (1), после этого, поворачивая маховик против часовой стрелки, немного опустите ее. Поднимите прижимную лапку, тем самым ослабив натяжение нити.

Примечание: в целях безопасности машину перед заправкой рекомендуется отключить от электрической сети.

- Приподнимите бобинодержатель, наденьте катушку с нитками таким образом, чтобы нитка отматывалась так, как это указано на рисунке, после чего закрепите ее фиксатором. На небольшую катушку надевайте фиксатор, повернув его меньшей стороной к катушке (2).
- Вставьте нитку в нитенаправитель верхней нити (3) и проденьте ее в следующий нитенаправитель, как указано на рисунке (4).
- Просуньте нить в правый паз по направлению вниз, а в левый, наоборот, вверх (5). При этом нить следует придерживать между катушкой и первым нитенаправителем.
- Вставьте нить в отверстие находящегося в крайнем верхнем положении нитепритягивателя слева направо (6).
- Затем наденьте нить на крючок нитевдевателя (7), расположенного на зажиме иглы, и вставьте ее в иглу сзади вперед (руководство по использованию автоматического нитевдевателя).
- Отмотайте приблизительно 15 - 20 см нити, располагая ее сзади иглы. Отрежьте нитку с помощью встроенного нитеобрезчика (8).

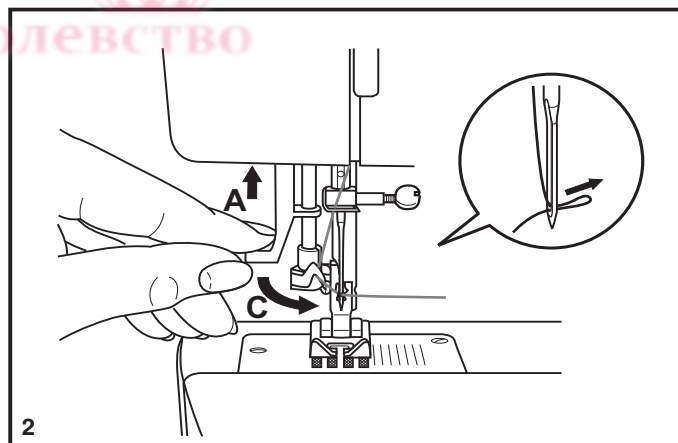
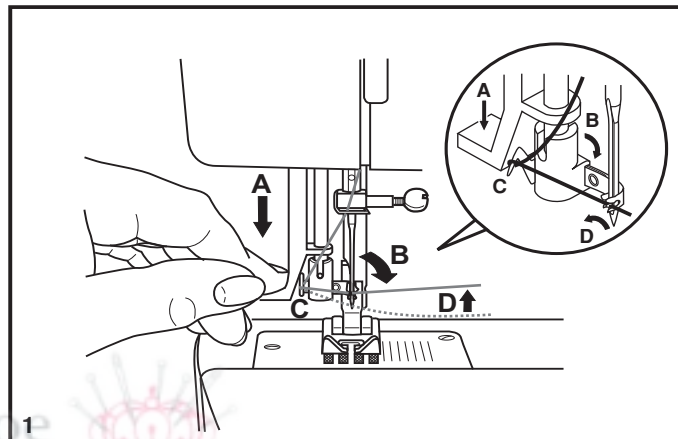


□ Автоматический нитевдеватель

- Поднимите иглу в верхнее положение.
- Опустите рычаг (A) вниз до упора.
- Нитевдеватель автоматически переместится в рабочее положение (B).
- Протяните нить как показано на рисунке (C).
- Протяните нитку перед иглой под крючок (D).
- Поднимите рычаг нитевдевателя (A).
- Протяните нитку через игольное ушко

Внимание:

В ходе выполнения данной операции главный выключатель должен быть отключен („0“)!

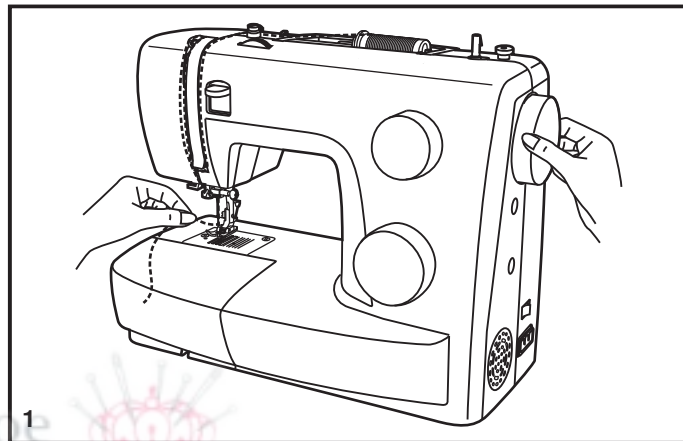


□ Вытягивание нижней нити

Придержите верхнюю нить левой рукой. Медленно поворачивайте маховик (1) на себя (против часовой стрелки), пока игла не займет крайнее верхнее положение.

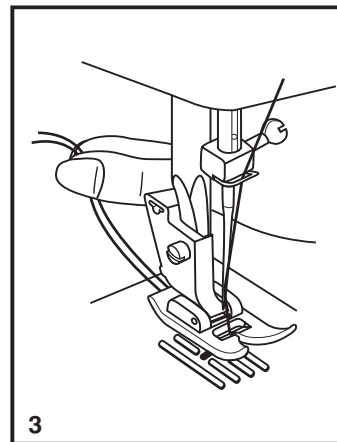
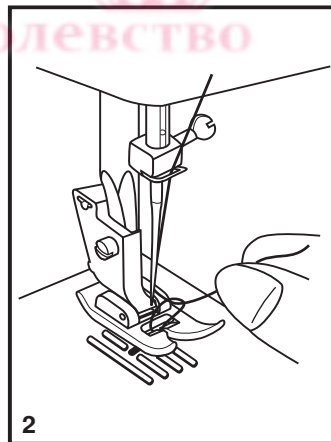
Примечание:

Если нижнюю нить не удастся вытащить, проверьте, не защемлена ли она откидной крышкой или задвижной пластиной.



Слегка потяните верхнюю нить до тех пор, пока не вытащите нижнюю нить в петле (2). Развяжите петлю пальцами, чтобы найти конец нижней нитки.

Протяните верхнюю нитку через левую сторону отверстия на прижимной лапке. После этого протяните обе нитки назад (3).



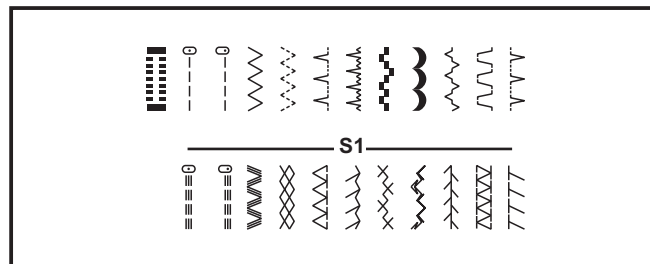
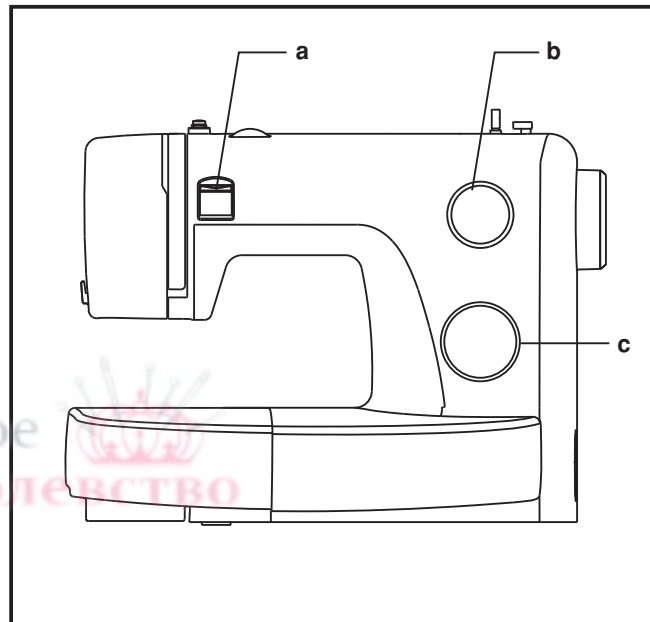
□ Выбор строчки

Выбор строчки осуществляется с помощью поворота рукоятки выбора строчек. Рукоятку можно вращать в обоих направлениях.

Для шитья прямой строчкой установите рукоятку в положение „1“. С помощью регулятора длины стежка выберите желаемое значение длины.

Для выполнения оверлочной строчки установите рукоятку в положение „3“. В зависимости от используемого для шитья материала выберите длину и ширину стежка.

Для выбора иных типов строчки установите регулятор длины стежка на „S1“, после этого выберите с помощью рукоятки выбора стежков нужную Вам строчку и, при необходимости, откорректируйте ее длину с помощью рукоятки регулировки длины стежка.



- a. Рычаг обратного хода
- b. Регулятор длины стежка
- c. Рукоятка выбора образца строчки

□ Выбор длины стежка

Функция выбора длины стежка при выполнении оверлочной строчки

Установите рукоятку выбора стежки на отметке „~W“ (1)
С приближением значения длины стежка к „0“, увеличивается плотность оверлочного стежка.

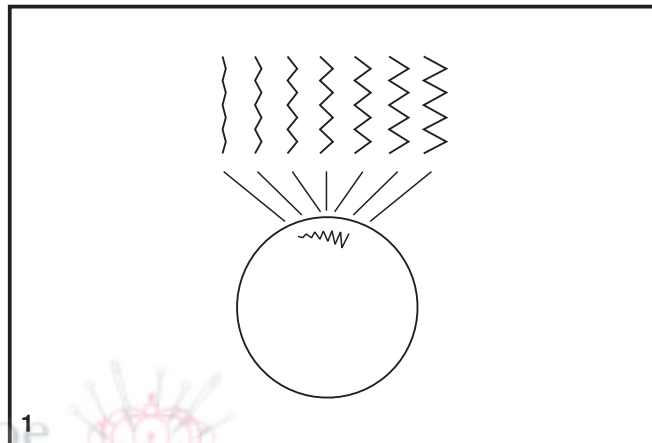
Опрятная строчка, как правило, получается при установленной длине стежка 2.5 и менее (2).

Густая оверлочная строчка называется гладью (2).

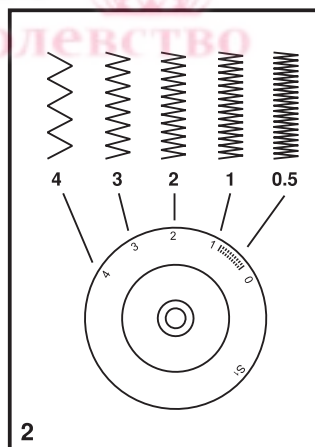
Функция выбора длины стежка для выполнения прямой строчки (3)

Для шитья прямой строчкой установите регулятор выбора стежков на отметку «прямой стежок». При повороте рукоятки регулятора длины стежков по направлению к „0“ длина стежков будет уменьшаться. И, наоборот, при повороте рукоятки по направлению к «4» их длина будет увеличиваться. Как правило,

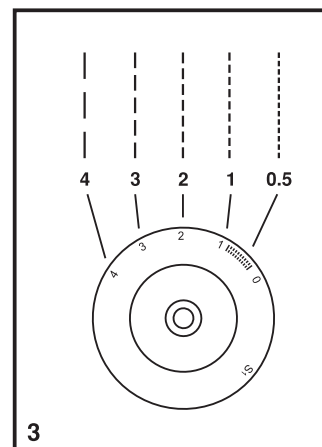
чем толще ткань, нить или игла, тем длиннее должен быть стежок. При использовании тонких материалов, нитей и игл лучше всего выбирать более короткие стежки.



1



2



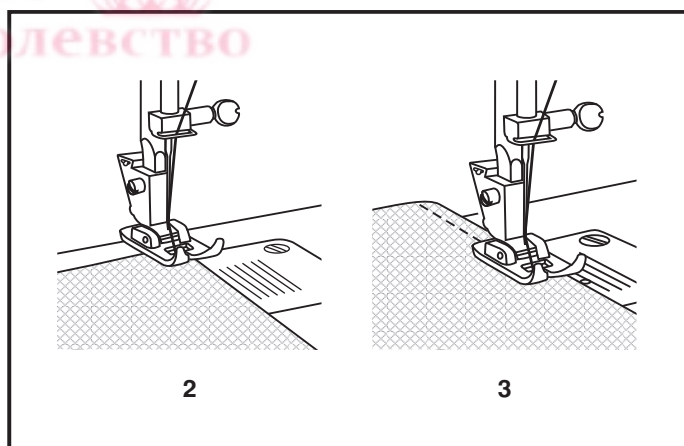
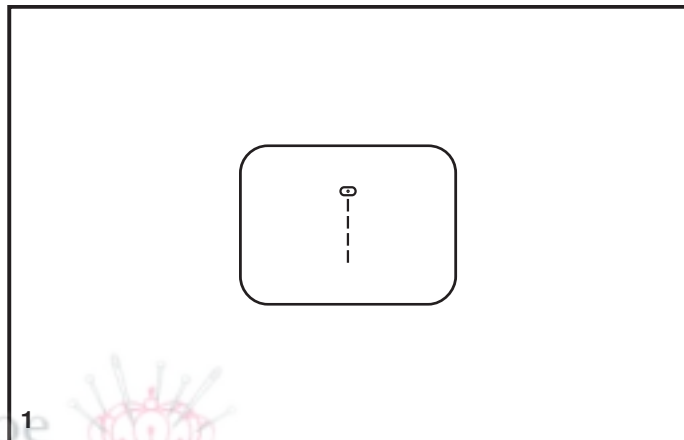
3

□ **Выполнение прямой строчки**

В начале работы установите регулятор выбора строчек на прямую строчку (1).

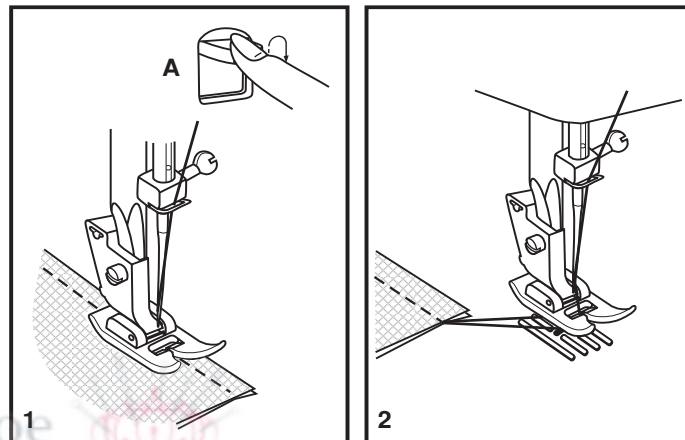
Положите ткань под прижимную лапку, совместив ее край с выбранной направляющей линией на игольной пластине (2).

Опустите прижимную лапку и, нажав на педаль управления, начните шить (3).



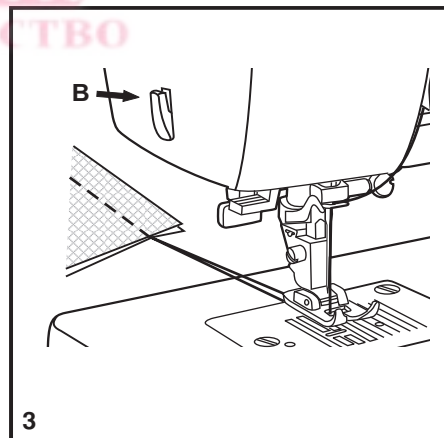
□ Реверсивная строчка

Для закрепления начала и конца шва нажмите рычаг реверсивного хода (А). Выполните несколько обратных стежков. После подъема рычага машина опять будет шить по направлению вперед (1).



□ Съем изделия

Посредством поворота маховика на себя (против часовой стрелки) установите иглу в крайнее верхнее положение, поднимите прижимную лапку и вытащите изделие из-под прижимной лапки (2).



□ Обрезка нити

Поверните маховое колесо так, чтобы игла находилась в верхней позиции, затем поднимите прижимную лапку. Заверните верхнюю и нижнюю нити в нитеобрезатель (В) и потяните на себя (3).

□ Выполнение эластичной строчки

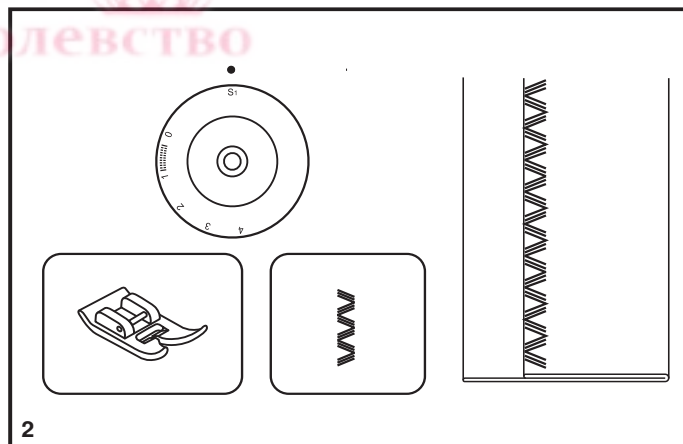
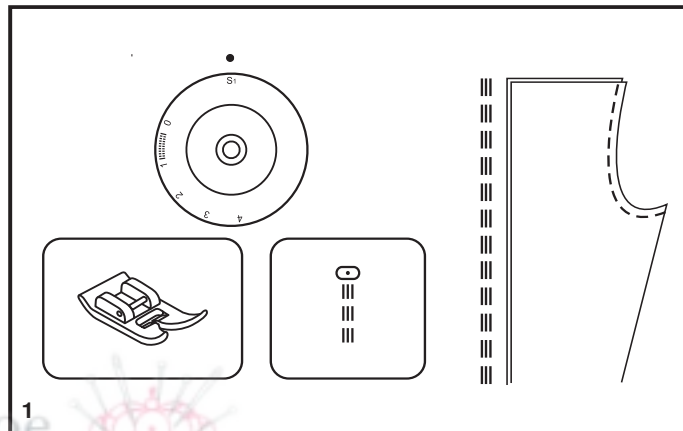
Эластичные стежки на рукоятке выбора стежков обозначены синим цветом. Выберите с помощью нее требуемый вид стежка. После этого установите необходимую длину на „S1“. Ниже приведены примеры эластичных строчек:

Прямая эластичная строчка

Установите рукоятку выбора стежков в положение „S1“.
Эта строчка более крепкая, чем обычная прямая, т.к. она прошивается три раза – вперед, назад, вперед. Этот способ подходит для выполнения растяжимых строчек, которые включают много сгибов.

Строчка Рик-рэк

Выполняется, когда рукоятка находится в положении „S1“.
Эта строчка подходит для шитья изделий из прочного материала, как, например, джинсовая ткань, вельвет, поплин, холст и т.д.



□ Потайная строчка

Используется для подрубки штор, брючных изделий, юбок и т.д.

~~~~~ Потайная строчка для эластичных тканей

..L..L..L.. Потайная строчка/бельевая для прочных тканей

Установите длину стежка в диапазоне, указанном на рисунке влево. Обычно для выполнения потайных швов используются более длинные стежки. Выберите необходимую ширину стежка в зависимости от типа и толщины материала, установив ее в диапазоне, указанном на рисунке вправо. Обычно для шитья тонких тканей используются более узкие стежки, а для толстых - наоборот. Выполните пробную строчку, чтобы определить правильность настройки машины для работы с данным материалом.

Выполнение потайной строчки:

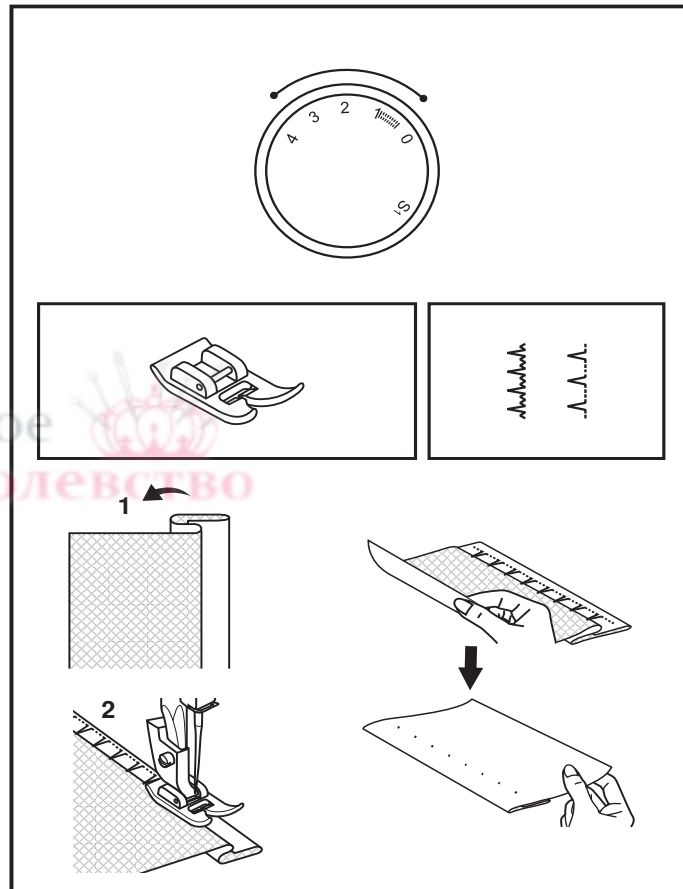
Отверните край на требуемую ширину и проутюжьте его. Теперь отверните ткань обратно (как показано на рис. 1) на лицевую сторону так, чтобы верхний край подшивки приблизительно на 7 мм выступал за лицевую сторону сложенного материала.

Поместите ткань под прижимную лапку так, чтобы игла только слегка захватила сгиб ткани (2).

После завершения работы отогните ткань и проутюжьте.

### Примечание:

Лучше всего для выполнения потайного шва пользоваться специальной потайной лапкой, которую можно приобрести у дилеров фирмы SINGER®.



## □ Изготовление петель в один шаг

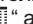

Изготовление петель представляет собой довольно несложный процесс, дающий надежные результаты. В каждом случае рекомендуется сначала изготовить пробную петлю на одном и том же основном материале с применением одинакового стабилизирующего материала.

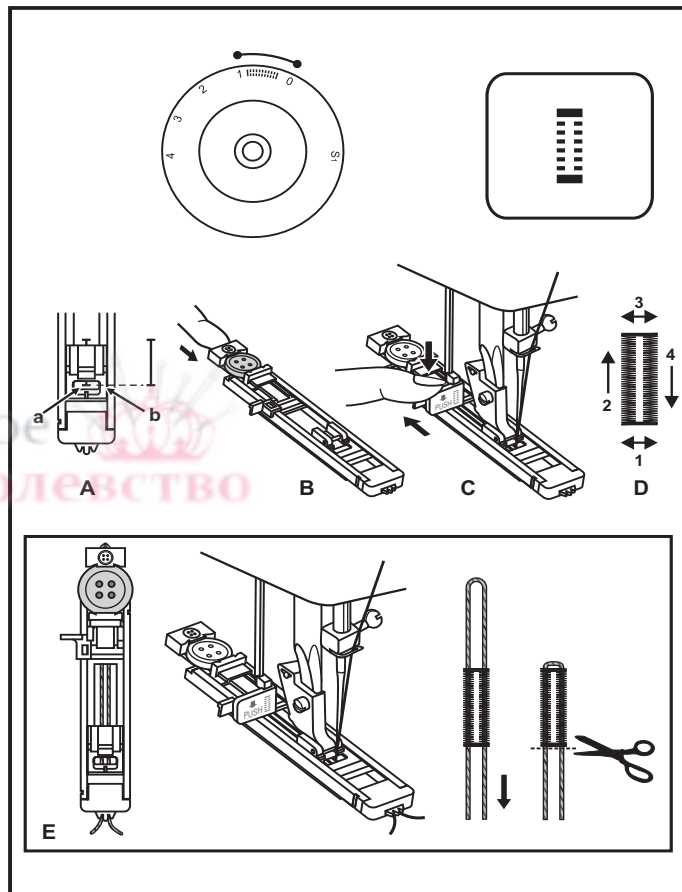
### Обшивка петель

1. Отметьте с помощью портновского мела положение и длину петли на материале.
2. Установите петельную лапку и поместите рукоятку выбора стежков в положение „“. Установите длину стежка на „“. В случае необходимости отрегулируйте ширину стежка так, чтобы она соответствовала изделию, выполните пробную петлю, чтобы убедиться в правильности настройки машины.
3. Поместите материал под прижимную лапку так, чтобы отметки на ткани (а) совпадали с центром петельной лапки и боковой прорезью в ней (b) (A).
4. Установите пуговицу на основании лапки, как показано на рисунке (B).
5. Опустите рычаг для обметывания и слегка отодвиньте назад (C).
6. Слегка придерживая верхнюю нить, начните шить.
7. Машина прошьет петлю в последовательности, изображенной на рисунке (D).
8. После окончания цикла машина остановится автоматически.

### Выполнение петель на эластическом материале (E)

Для обработки петель на эластичном материале, просуньте под петельную лапку толстую нить или тонкий шнур. Во время обметывания петли машина обошьет шнур.

1. Установите петельную лапку и установите рукоятку выбора стежков в положение „“ а регулятор длины стежка на „“.
2. Зацепите толстую нить за заднюю часть прижимной лапки, а ее концы протяните вперед, вставив их в пазы, и свяжите вместе.
3. Опустите прижимную лапку и начните шить.  
\* Ширину стежка выбирайте в зависимости от толщины вложенной нити.
4. После выполнения операции слегка потяните за нить, разгладьте петлю и отрежьте концы нити.



## □ Пришивание пуговиц

Установите пластину для штопки (1).

Поменяйте прижимную лапку на лапку для пришивания пуговиц (2).

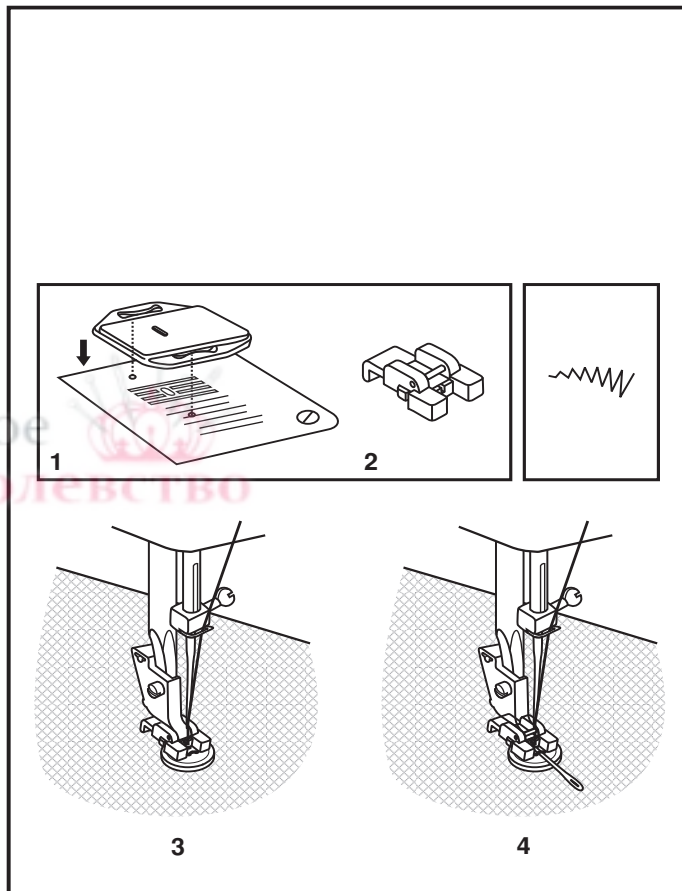
Поместите рабочий материал под лапку.

Установите пуговицу на обозначенное место, после чего опустите лапку.

Выберите строчку зиг-заг. Установите ширину стежков равной «0» и сначала выполните несколько стежков в неподвижном состоянии. Затем установите иглу в среднее положение и выберите ширину стежка в зависимости от расстояния между отверстиями в пуговице. С помощью маховика выполните контрольный стежок таким образом, чтобы игла попала либо в левое, или в правое отверстие пуговицы, не соприкасаясь с ними. Затем медленно пришейте пуговицу, сделав приблизительно 10 стежков.

Наставьте регулятор длины стежков на „ $\frac{0}{0}$ “ и выполните несколько закрепляющих стежков (3).

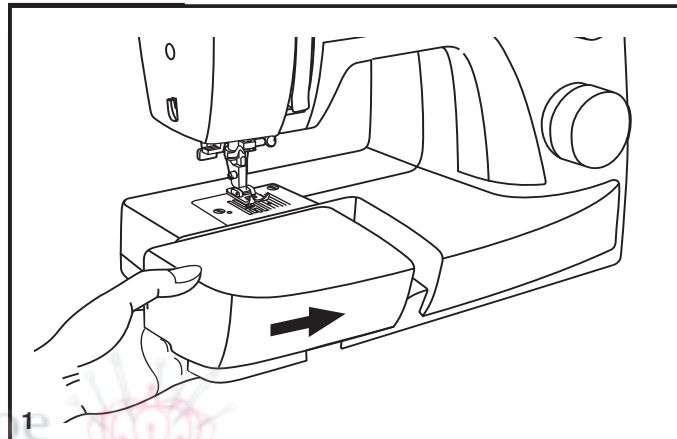
Если требуется «ножка», то штопальная игла кладется на пуговицу и обшивается (4). Для пришивания пуговиц с четырьмя отверстиями нужно сначала прошить первые два отверстия, после чего передвинуть изделие и прошить вторую пару отверстий.



## □ Установка съемного контейнера для аксессуаров

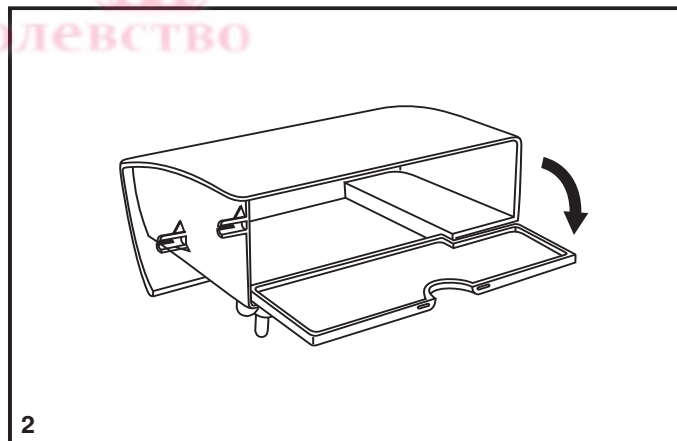
Удерживая съемный контейнер горизонтально, задвиньте его в направлении стрелки (1).

Для того чтобы вытащить контейнер, его необходимо потянуть на себя и влево.



В контейнере находится стандартный набор аксессуаров для швейной машины.

Откройте крышку контейнера как указано на рисунке (2).



## □ Установка держателя прижимной лапки

Приподнимите стойку лапки (а) с помощью рычага подъема прижимной лапки. Установите держатель прижимной лапки (b) как указано на рисунке (1).

### Установка подошвы прижимной лапки

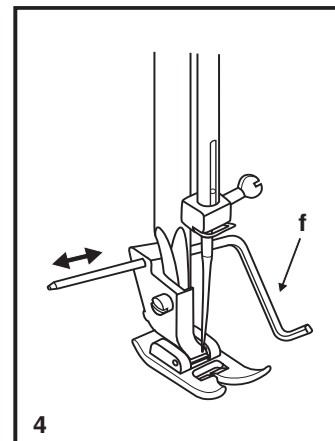
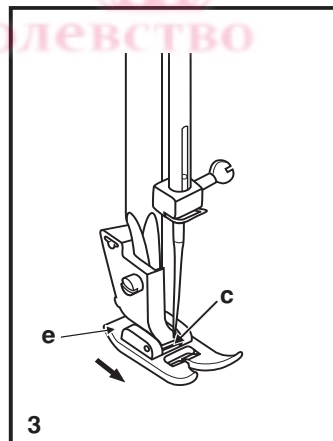
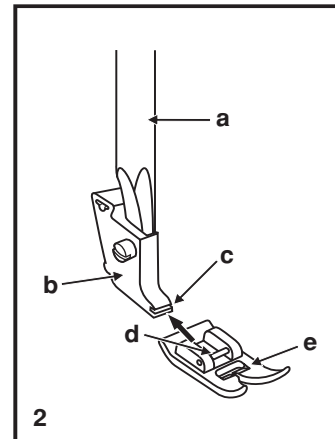
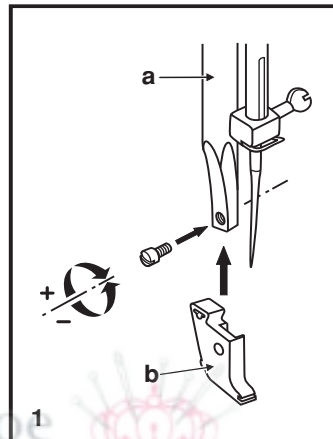
Вставьте штифт прижимной лапки (d) в паз (c) держателя прижимной лапки (2).

### Снятие прижимной лапки

Нажмите на прижимную лапку сзади вперед (см.рис.). Лапка (e) отсоединится. (3)

### Установка направителя шва

Вставьте направитель шва в отверстие (f) как указано на рисунке. Отрегулируйте направитель в зависимости от выбранной операции (обработка краев, складки, плиссировка и т.д.) (4).



### Внимание:

При выполнении любой из uvedenных выше операций машина должна находиться в отключенном состоянии.

**В соответствии с иглой / ткань / нить**

**ТАБЛИЦА ПОДБОРА ТКАНЕЙ, ШВЕЙНЫХ ИГОЛОК И НИТЕЙ**

| РАЗМЕР ИГЛЫ   | ТКАНЬ                                                                                                                                         | НИТКИ                                                                                                                                                                                                                                                                                                                     |
|---------------|-----------------------------------------------------------------------------------------------------------------------------------------------|---------------------------------------------------------------------------------------------------------------------------------------------------------------------------------------------------------------------------------------------------------------------------------------------------------------------------|
| 9-11 (70-80)  | Тонкие – хлопчатобумажные ткани, вуаль, саржа, шелк, муслин, органза, трикотаж, джерси, креп, полиэстровые ткани, ткани для сорочек и блузок. | Тонкие хлопчатобумажные, нейлоновые, полиэфирные, полиэфирные с хлопчатобумажной оплеточной нитью.                                                                                                                                                                                                                        |
| 11-14 (80-90) | Средние ткани - хлопок, сатин, ткани для пошива кухонных полотенец, холщовые ткани, брезент, двойные трикотажные, тонкие шерстяные.           | Большинство имеющихся в продаже нитей имеют среднюю толщину и подходят для всех указанных видов тканей и игл. Для шитья синтетических материалов необходимо пользоваться полиэфирными нитями, а для натуральных тканей - хлопчатобумажными. В работе необходимо пользоваться одними и теми же верхними и нижними нитками. |
| 14 (90)       | Среднетяжелые ткани – х/б холщовые ткани, шерстяные ткани, плотный трикотаж, махровые ткани.                                                  |                                                                                                                                                                                                                                                                                                                           |
| 16 (100)      | Тяжелые ткани – льняное полотно, габардин, парусина, стеганный материал, джинсовая ткань, обивочные материалы (от тонких до средних).         |                                                                                                                                                                                                                                                                                                                           |
| 18 (110)      | Тяжелые х/б ткани, пальтовые ткани, обивочный материал, некоторые виды кожи и кожзаменителя.                                                  | Толстые нитки, ковровые нитки.                                                                                                                                                                                                                                                                                            |

**ВАЖНО:** Размер иглы необходимо подбирать в зависимости от толщины нити и ткани.

**ВЫБОР ИГЛ И ТКАНЕЙ**

| ИГЛЫ         | ПОЯСНЕНИЯ                                                   | ВИДЫ ТКАНЕЙ                                                                                                  |
|--------------|-------------------------------------------------------------|--------------------------------------------------------------------------------------------------------------|
| SINGER® 2020 | Стандартные острые иглы. Размеры от 9 (70) до 18(110)       | Натуральные ткани - шерсть, хлопок, шелк т.д.. Не рекомендуется использовать для шитья двойного трикотажа.   |
| SINGER® 2045 | Иглы с закругленным острием, скошенные от 9 (70) до 14 (90) | Натуральные и синтетические ткани, полиэфирные смеси. Трикотаж – полиэстер, трикотаж, однослойный и двойной. |
| SINGER® 2032 | Иглы для кожи от 14 (90) до 16 (100)                        | Кожа, кожзаменитель, обивочный материал (оставляют более мелкие отверстия, чем иглы стандартной толщины).    |

**Примечание:**

1. Для достижения наилучших результатов пользуйтесь оригинальными иглами SINGER®.
2. Игла необходимо часто менять (приблизительно после каждого изделия) и/или тогда, когда игла начнет рвать нитки и пропускать стежки.

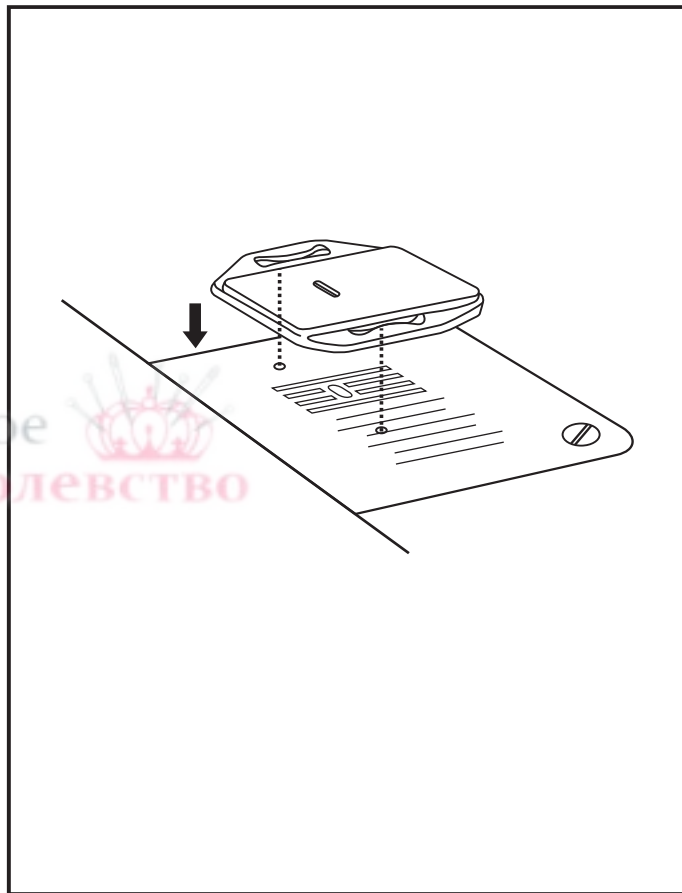
## □ Пластина для штопки (защитная)

Пластина для штопки применяется для выполнения определенных операций (например, штопки или вышивки).

Устанавливается пластина для штопки как указано на рисунке.

Для выполнения обычных операций пластину не используйте.

Для свободного шитья (без выкройки) рекомендуется использовать лапку для штопки/вышивания, которую можно приобрести у дилеров фирмы SINGER®.



## □ Установка и замена иглы

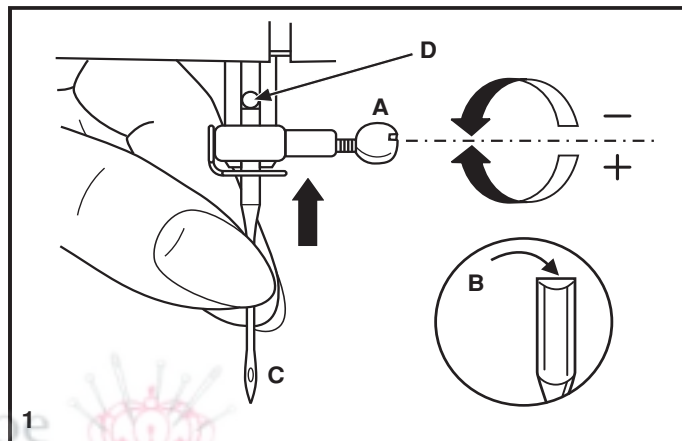
Иглы необходимо менять регулярно, особенно при первых признаках затруднений в процессе шитья. Лучше всего пользоваться оригинальными иглами производства фирмы SINGER®.

Вставьте иглу таким образом, как это показано на рисунке:

A. Ослабьте винт иглодержателя, вставьте иглу, после чего крепко затяните винт (1).

B. Плоская сторона стержня иглы должна быть направлена назад.

C/D. Иглу необходимо вставлять до упора.



### Внимание:

Установите главный выключатель в положение «0».

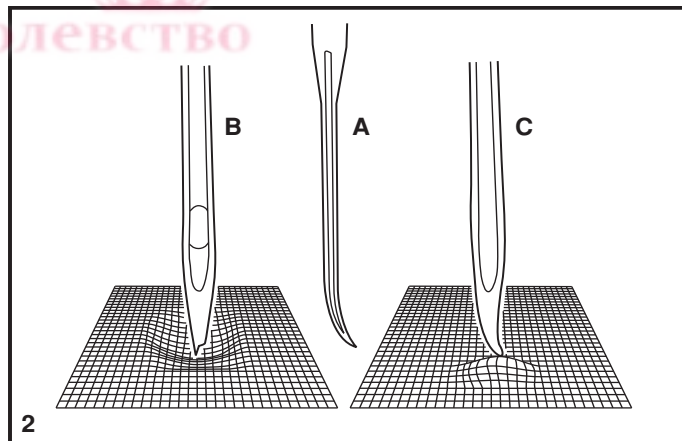
Иглы должны находиться в идеальном состоянии (2).

Проблемы могут возникнуть когда:

A. игла была согнута,

B. ее наконечник был поврежден

C. или затупился.



## ☐ Устранение неисправностей

| Неисправность                                                           | Причина                                                                                                                                                                                                                                                                                               | Возможное исправление                                                                                                                                                                                                                                                                                                        |
|-------------------------------------------------------------------------|-------------------------------------------------------------------------------------------------------------------------------------------------------------------------------------------------------------------------------------------------------------------------------------------------------|------------------------------------------------------------------------------------------------------------------------------------------------------------------------------------------------------------------------------------------------------------------------------------------------------------------------------|
| Обрыв верхней нитки                                                     | <ol style="list-style-type: none"> <li>1. Машина неправильно заправлена.</li> <li>2. Натяжение нити слишком большое.</li> <li>3. Толщина нити не соответствует номеру иглы.</li> <li>4. Неправильно установлена игла.</li> <li>5. Нить наматывается на штифт.</li> <li>6. Игла повреждена.</li> </ol> | <ol style="list-style-type: none"> <li>1. Перезаправьте машину.</li> <li>2. Ослабьте натяжение нити.</li> <li>3. Выберите иглу соответствующей толщины.</li> <li>4. Вытащите и переустановите иглу (плоской стороной назад).</li> <li>5. Снимите катушку и намотайте нитку на катушку.</li> <li>6. Замените иглу.</li> </ol> |
| Обрыв нижней нитки                                                      | <ol style="list-style-type: none"> <li>1. Неправильно вставлена шпулька в шпульный колпачок.</li> <li>2. Неправильно заправлена нитка.</li> <li>3. Слишком сильное натяжение нижней нитки.</li> </ol>                                                                                                 | <ol style="list-style-type: none"> <li>1. Вытащите шпульку и вставьте ее обратно в шпульный колпачок. Попробуйте потянуть нитку, она должна легко отматываться.</li> <li>2. Проверьте шпульку и шпульный колпачок.</li> <li>3. Отрегулируйте натяжение нижней нитки согласно инструкции.</li> </ol>                          |
| Пропуск стежков                                                         | <ol style="list-style-type: none"> <li>1. Неправильная установка иглы.</li> <li>2. Игла повреждена.</li> <li>3. Неправильно выбран размер или тип иглы.</li> <li>4. Неправильно установлена лапка.</li> </ol>                                                                                         | <ol style="list-style-type: none"> <li>1. Переустановите иглу (плоской стороной назад).</li> <li>2. Вставьте новую иглу.</li> <li>3. Подберите иглу, соответствующую данному материалу и ниткам.</li> <li>4. Проверьте установку лапки и в случае необходимости переустановите ее.</li> </ol>                                |
| Поломка иглы                                                            | <ol style="list-style-type: none"> <li>1. Игла повреждена.</li> <li>2. Игла неправильно установлена.</li> <li>3. Номер иглы не соответствует данному материалу.</li> <li>4. Не подходящая лапка.</li> </ol>                                                                                           | <ol style="list-style-type: none"> <li>1. Поменяйте иглу.</li> <li>2. Переустановите иглу (плоской стороной назад).</li> <li>3. Подберите иглу, соответствующую данному материалу и ниткам.</li> <li>4. Установите соответствующую лапку.</li> </ol>                                                                         |
| Ослабление стежков                                                      | <ol style="list-style-type: none"> <li>1. Машина неправильно заправлена.</li> <li>2. Неправильно вставлена нижняя нить.</li> <li>3. Неправильная комбинация игла /материал /нитки.</li> <li>4. Неправильное натяжение нитки.</li> </ol>                                                               | <ol style="list-style-type: none"> <li>1. Заправьте нитку в шпульный колпачок как написано в инструкции.</li> <li>2. Вставьте шпульный колпачок как показано на рисунке.</li> <li>3. Подберите иглу, соответствующую данному материалу и ниткам.</li> <li>4. Отрегулируйте натяжение нитки.</li> </ol>                       |
| Материал собирается в складки или в строчке образуются петли            | <ol style="list-style-type: none"> <li>1. Слишком толстая игла по отношению к материалу.</li> <li>2. Неправильно установлена длина стежка.</li> <li>3. Слишком большое натяжение нитки.</li> </ol>                                                                                                    | <ol style="list-style-type: none"> <li>1. Установите более тонкую иглу.</li> <li>2. Отрегулируйте длину стежка.</li> <li>3. Ослабьте натяжение нити.</li> </ol>                                                                                                                                                              |
| Строчка получается неправильной формы<br>Неравномерная подача материала | <ol style="list-style-type: none"> <li>1. Некачественные нитки.</li> <li>2. Неправильно вставлена нижняя нить.</li> <li>3. материал тянули во время шитья.</li> </ol>                                                                                                                                 | <ol style="list-style-type: none"> <li>1. Замените нитки на более качественные.</li> <li>2. Вытащите шпуледержатель, правильно ее заправьте и вставьте обратно.</li> <li>3. Не тяните материал во время шитья.</li> </ol>                                                                                                    |
| Машина работает с повышенным уровнем шума                               | <ol style="list-style-type: none"> <li>1. В области челнока и транспортера материала накопилась пыль и остатки ниток.</li> <li>2. Повреждена игла.</li> </ol>                                                                                                                                         | <ol style="list-style-type: none"> <li>1. Снимите игольную пластину и шпульный колпачок и очистите челнок и транспортер ткани согласно инструкции.</li> <li>2. Замените иглу.</li> </ol>                                                                                                                                     |
| Машина заедает                                                          | Нить застревает в челноке.                                                                                                                                                                                                                                                                            | Вытяните верхнюю нить и вытащите шпульный колпачок. Поверните маховик взад-вперед и освободите челнок от нитки.                                                                                                                                                                                                              |



Швейное  Королевство



Пожалуйста учтите, что этот продукт должен утилизироваться в соответствии с национальными правилами для электрических/электронных устройств, действующими в вашей стране. Не выбрасывайте машину в обычный бак для мусора, используйте специальные контейнеры для раздельного сбора отходов. С вопросами обращайтесь к продавцу или в местные органы власти.

Учтите, что при приобретении новой машины, продавец возможно обязан законом правильно и бесплатно утилизировать вашу старую машину. Помните, если любой электроприбор просто выброшен на мусорный полигон или на свалку, то вредные продукты его разложения могут попасть через водоносные слои в пищевую цепочку и отрицательно влиять на ваше самочувствие и даже повредить ваше здоровье.

## Декларация о Соответствии Требованиям Технического Регламента об Ограничении Использования некоторых Вредных Веществ в электрическом и электронном оборудовании

Изделие соответствует требованиям Технического Регламента об Ограничении Использования некоторых Вредных Веществ в электрическом и электронном оборудовании (ТР ОИВВ). Содержание вредных веществ в случаях, не предусмотренных Дополнением №2 ТР ОИВВ:

1. **свинец (Pb)** - не превышает 0,1 % веса вещества или в концентрации до 1000 миллионных частей;
2. **кадмий (Cd)** - не превышает 0,01 % веса вещества или в концентрации до 100 миллионных частей;
3. **ртуть (Hg)** - не превышает 0,1 % веса вещества или в концентрации до 1000 миллионных частей;
4. **шестивалентный хром (Cr6+)** - не превышает 0,1 % веса вещества или в концентрации до 1000 миллионных частей;
5. **полибромфенолы (PBB)** - не превышает 0,1 % веса вещества или в концентрации до 1000 миллионных частей;
6. **полибромдифеноловые эфиры (PBDE)** - не превышает 0,1 % веса вещества или в концентрации до 1000 миллионных частей.

021K3D1901(B)(RU)