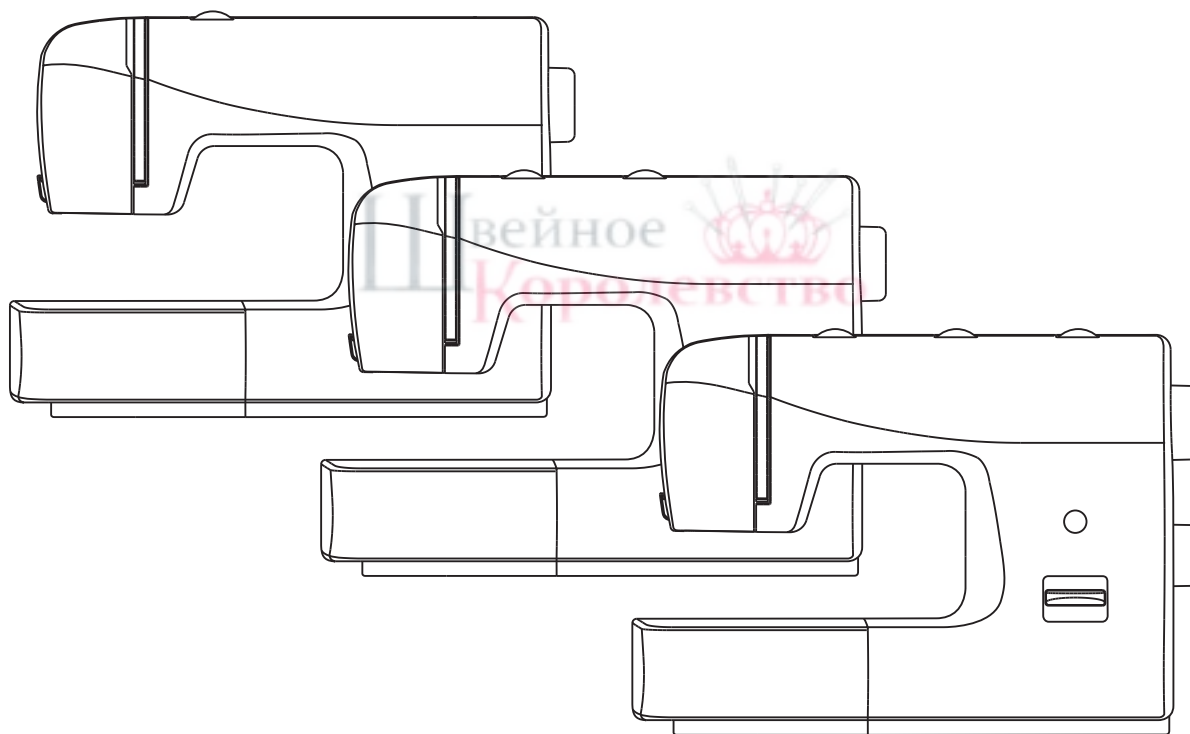


ИНСТРУКЦИЯ ПО ЭКСПЛУАТАЦИИ



серия швейных машин

Sewing Magic

Швейное Королевство

SM12 SM18

SM14 SM22

SM24

Важные инструкции по технике безопасности

При использовании электроприбора следует соблюдать основные меры предосторожности:
Перед работой с машиной прочитайте инструкции по правильной эксплуатации машины.

ПРЕДОСТЕРЕЖЕНИЯ - для уменьшения риска поражения электрическим током:

1. Никогда не оставляйте без присмотра машину подключенную к электросети.
2. Всегда выдергивайте вилку из розетки после завершения шитья и перед чисткой.

ВНИМАНИЕ - для уменьшения риска ожога, пожара, электрического шока или ранения людей:

1. Перед тем, как использовать машину, внимательно ознакомьтесь с данной инструкцией.
2. Храните инструкция в подходящем доступном месте вместе с машиной. При передаче машины третьему лицу, вложите и инструкцию.
3. Используйте машину только в сухом помещении.
4. Не оставляйте машину без присмотра, если рядом находятся маленькие дети или пожилые люди, т.к. они могут не осознавать риска поражения электрическим током.
5. На машине можно работать детям только по достижению ими 8-ми лет, а также людям с ограниченными умственными или физическими возможностями под специальным присмотром, в случае если они понимают принципы работы и осознают риски поражения электрическим током.
6. Не допускайте, чтобы дети играли с машиной.
7. Чистка и обслуживание должны осуществляться детьми только под присмотром взрослых.
8. Всегда выключайте машину если осуществляете подготовку к работе (замена иглы, заправка нити).

9. Всегда отключайте швейную машину от сети если покидаете рабочее место на продолжительное время.
10. Всегда отключайте швейную машину от сети при замене лампы, при чистке и смазке и других регулировках предусмотренных данной инструкцией.
11. Не пользуйтесь машиной в помещении с повышенной влажностью.
12. При отключении от сети держитесь за штекер, а не за шнур.
13. Если LED лампа повреждена или сломана, она должна быть заменена производителем, местным сервисным центром или специалистом, чтобы избежать поражения электрическим током.
14. Не кладите какие либо предметы на педаль.
15. Не используйте машину, если вентиляционные отверстия закупорены. Всегда храните вентиляционные отверстия открытыми и регулярно чистите их от пыли и пуха.
16. Машина должна использоваться только с определенными типами педалей, чтобы избежать опасности. Если педаль повреждена или сломана, она должна быть заменена авторизованным сервисным центром поставщика или специалистом соответствующей квалификации.
17. Не пытайтесь исправить, поврежденный электрошнур ножной педали управления. Если шнур поврежден, необходимо заменить полностью ножную педаль управления вместе со шнуром.
18. Звуковой уровень шума при правильной эксплуатации машины 75dB.
19. Запрещается выбрасывать электрические приборы вместе с обычным бытовым мусором, т.к. они могут содержать ряд вредных компонентов, требующих отдельной утилизации.
20. Свяжитесь с местными муниципальными органами по вопросу утилизации.

21. В случае, если какие либо из частей машины попадут в почву или водоем, может произойти утечка опасных для здоровья веществ.
22. При замене старых машин новыми, ваш местный дилер обязан полностью взять на себя расходы, связанные с их утилизацией.
23. Лицам (и детям) с ограниченными физическими, сенсорными или умственными способностями, а также при отсутствии знаний, требуемых для безопасного обслуживания машины, разрешается работать на машине только под надзором или руководством ответственного лица.
24. Следите за детьми, чтобы убедиться, что они не обращаются с машиной, как с игрушкой.

СОХРАНИТЕ ЭТУ ИНСТРУКЦИЮ

Бытовая швейная машина предназначена только для домашнего использования!

Швейную машину следует использовать при температуре в диапазоне от 5°C до 40°C. При слишком низкой температуре в работе машины могут возникнуть неисправности.

При переноске швейной машины удерживайте ее за переносную ручку одной рукой, придерживая за корпус другой рукой.

Поздравляем!

Как владелец новой швейной машины, вы получите огромное удовольствие от качества шитья на всех типах тканей, начиная от грубой хлопчатобумажной ткани до тонкого шелка.

Ваша швейная машина проста и легка в использовании. Для вашей безопасности и для того, чтобы вы с удовольствием шили на этой машине, мы рекомендуем вам прочитать все рекомендации данной инструкции и пользоваться ими в процессе работы.

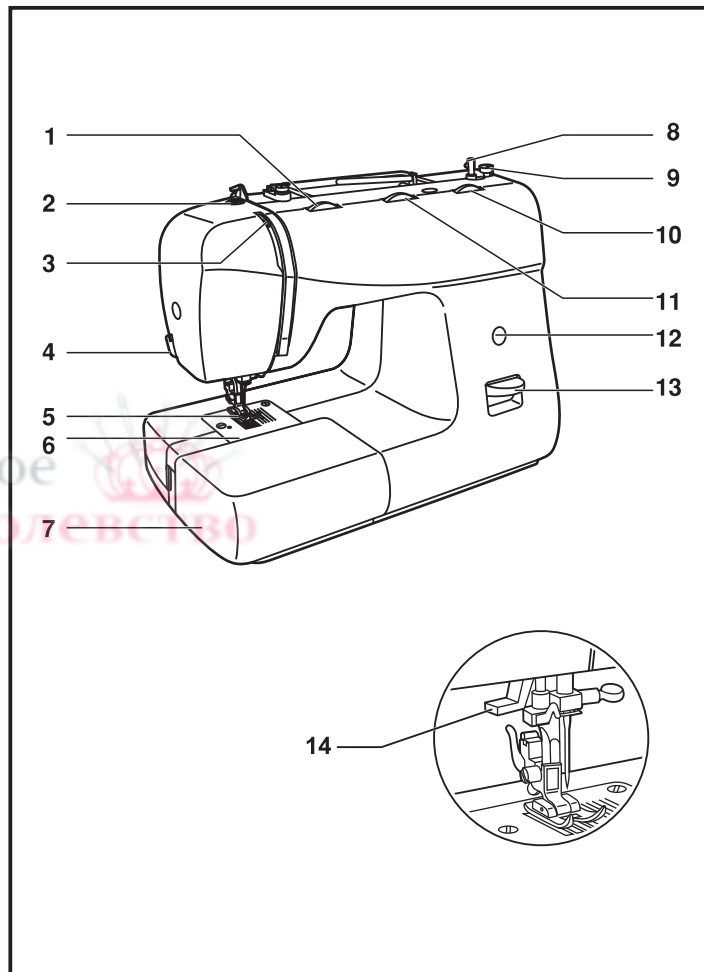
Подробно изучив эту инструкцию перед началом работы, вы узнаете о большом количестве возможностей машины и ее преимуществах.

□ СОДЕРЖАНИЕ

Детали машины.....	2/3	Строчка "зиг-заг"	20
Аксессуары.....	4	Потайной шов/подшивка низа.....	21
Установка защелкивающегося предметного (швейного) столика	5	Оверлочные строчки.....	22
Подсоединение машины к сети	6	Пришивание пуговиц	23
Двухуровневый рычаг подъема прижимной лапки.....	7	Автоматическая обработка петель.....	24
Регулировка давления лапки	7	Вшивание молнии и канта.....	25
Установка лапкодержателя.....	8	Двойная узкая подгибка среза с помощью лапки-улитки ...	26
Намотка нити на шпульку.....	9	3-х ступенчатый трикотажный "зиг-заг"	27
Установка шпульки и шпульного колпачка.....	10	Трикотажные строчки.....	28
Замена иглы (Артикул 130/750H).....	11	Ажурная, отделочная строчки, строчка "соты"	29
Заправка верхней нити.....	12	Вшивание шляпной резинки и отделочных шнуров	30
Использование автоматического нитевдевателя (не во всех моделях)	13	Штопка	31
Регулировка натяжения нитей	14	Полезные строчки	32
Подъем нижней нити наверх.....	15	Выстегивание (квилтинг)	33
Шитье обратным ходом (реверс).....	16	Сборка	34
Извлечение изделия	16	Пэтчворк	35
Обрезка нити.....	16	Аппликация	36
Правильный подбор ткани/игл/нити	17	Монограммы и вышивка с помощью пялец	37/38
Как выбрать тип строчки	18	Верхний транспортер	39
Прокладывание прямых строчек	19	Техническое обслуживание	40
		Устранение неисправностей	41

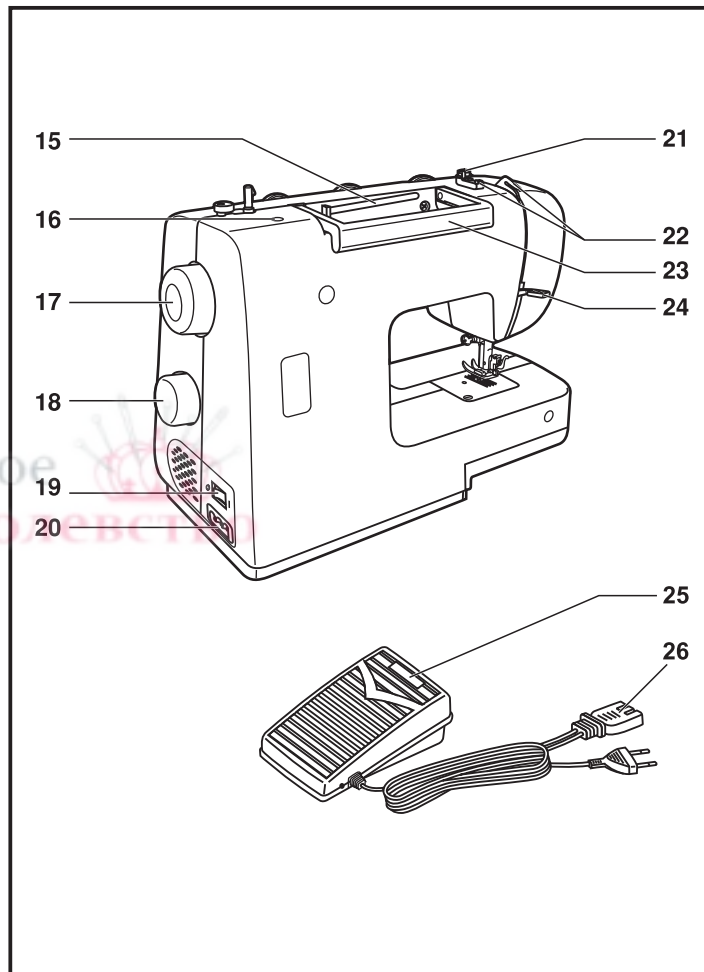
□ Детали машины

1. Регулятор натяжения верхней нити
2. Регулирование давления лапки (не у всех моделей)
3. Нитепротягиватель
4. Нитеобрезатель
5. Прижимная лапка
6. Игольная пластина
7. Швейный столик/аксессуары
8. Шпиндель для намотки шпульки
9. Ограничитель намотки нити на шпульку
10. Регулятор длины стежка (не у всех моделей)
11. Регулятор ширины строчки (не у всех моделей)
12. Дисплей выбора строчек
13. Рычаг заднего хода
14. Автоматический нитевдеватель (не у всех моделей)



□ Детали машины

- 15. Горизонтальный штифт
- 16. Отверстие для второго штифта катушки
- 17. Маховое колесо
- 18. Диск выбора стежков
- 19. Сетевой тумблер
- 20. Разъем для подключения педали
- 21. Нитенаправитель при намотке на шпульку
- 22. Нитенаправитель верхней нити
- 23. Ручка для переноса
- 24. Рычаг прижимной лапки
- 25. Ножная педаль
- 26. Сетевой шнур



□ Аксессуары

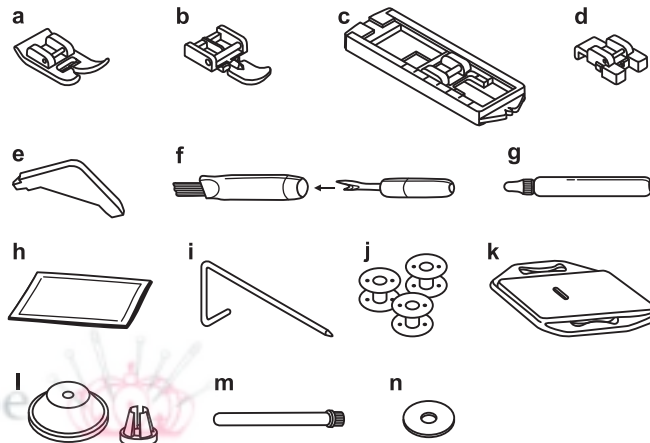
Стандартный комплект

- a. Универсальная лапка
- b. Лапка для молнии
- c. Лапка для автоматического выметывания петель
- d. Лапка для пришивания пуговиц
- e. Л-образная отвертка
- f. Кисточка/вспарыватель
- g. Масло
- h. Упаковка игл (3 шт.)
- i. Направляющая для выстегивания
- j. Шпульки (3 шт.)
- k. Штопальная пластина
- l. Держатели для катушек (,ольшой и малый)
- m. Вертикальный катушкодержатель
- n. Фетровый амортизатор для катушек

Дополнительные принадлежности (не входят в комплект, приобретайте их дополнительно)

- o. Лапка для декоративных отделочных строчек
- p. Оверлочная лапка
- q. Лапка для потайной подшивки низа
- r. Лапка для вышивки и штопки
- s. Лапка-улитка
- t. Лапка для вшивания шнура и шляпной резинки
- u. Лапка для прокладывания прямых строчек и для работы по тонким тканям
- v. Лапка для сборки
- w. Верхний транспортер ткани

Стандартный комплект

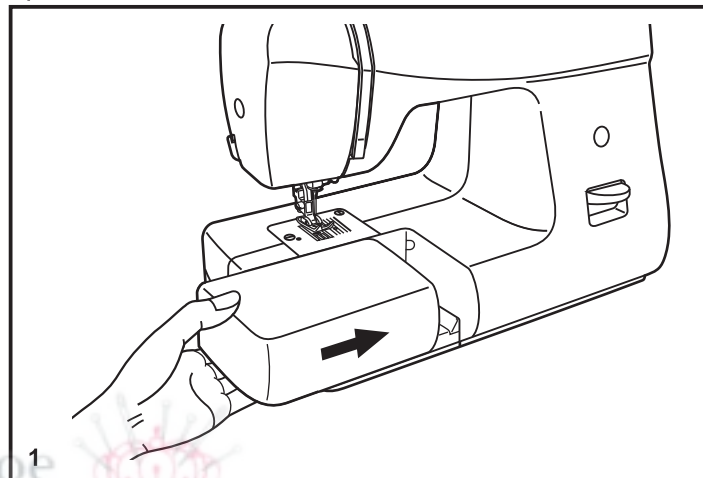


Дополнительные принадлежности (не входят в комплект)



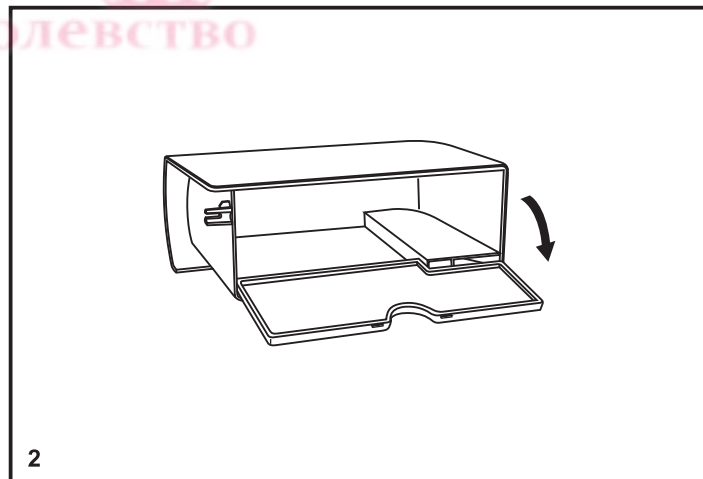
□ Установка защелкивающегося предметного (швейного) столика

Для установки предметного (швейного) столика, придерживайте его в горизонтальном положении и двигайте в направлении стрелки вправо. (1)



Внутреннюю сторону столика используют для хранения швейных принадлежностей.

Чтобы открыть столик, потяните его крышку в направлении стрелки. (2)



Подсоединение машины к сети

Эта машина имеет поляризованную штепсельную вилку (1), поэтому ее необходимо использовать со специальным электрическим разъемом.

Включите машину в сеть, как показано на рисунке.(2)

Внимание:

Если машина не используется или, если нужно заменить на ней какие-либо части, убедитесь, что она отключена от сети.

Электронная педаль

Скорость машины регулируется давлением на педаль.(3)

Внимание:

Если у вас возникли сомнения, касающиеся подключения машины к источнику питания, обратитесь к квалифицированному электрику.

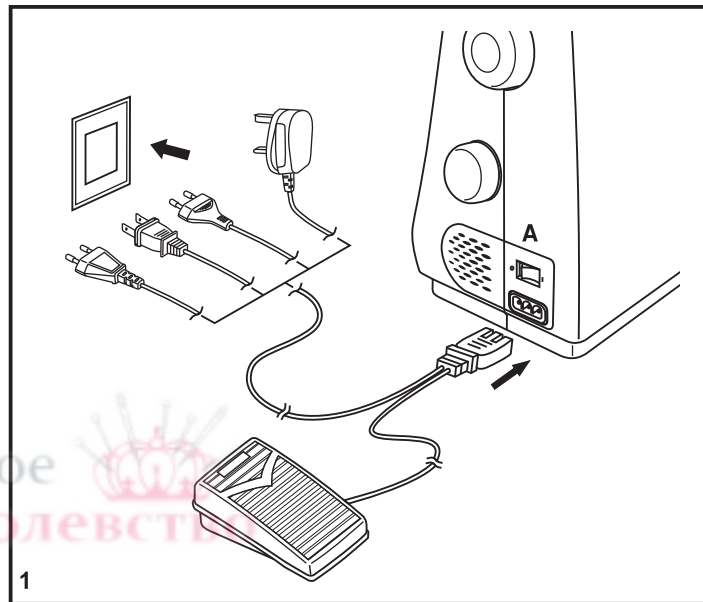
Когда машина не используется, выньте вилку из розетки.

Включение подсветки рабочей поверхности

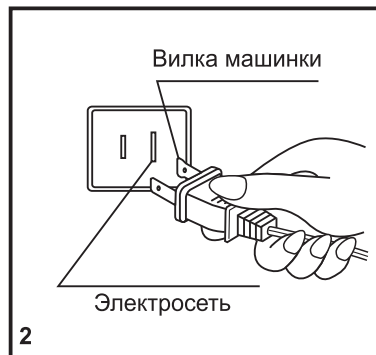
После переключения тумблера в положение "I" автоматически включается лампочка для подсветки рабочей поверхности.

Важно:

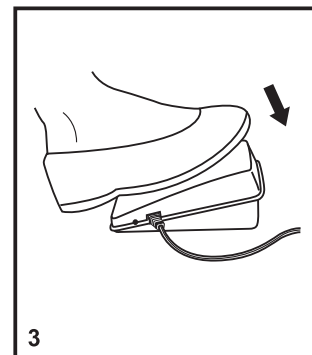
Эта машина имеет поляризованную штепсельную вилку (один штырь шире другого). Для уменьшения риска электрошока эту вилку можно вставить в поляризованную штепсельную розетку только одним способом. Если вилку не удалось вставить в розетку плотно, переверните ее и вставьте еще раз. Если она и в этом случае плотно не вошла, обратитесь к квалифицированному электрику. Не меняйте розетку самостоятельно. (2)



1



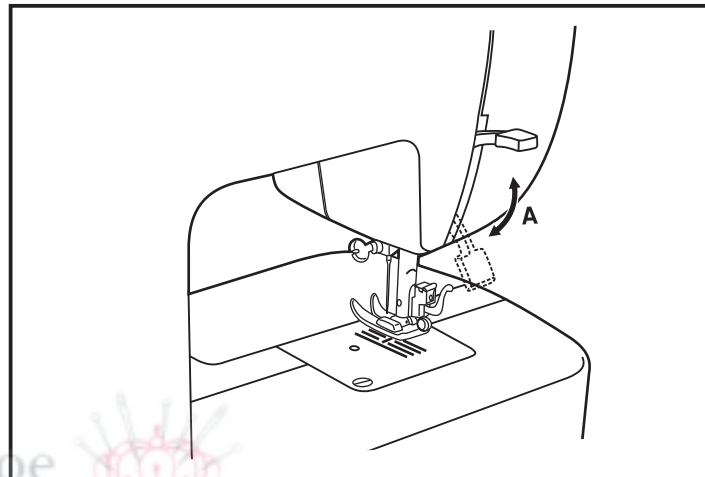
2



3

□ Двухуровневый рычаг подъема прижимной лапки

При шивании нескольких слоев толстой ткани лапку поднимают на второй уровень, чтобы под нее положить столько слоев ткани, сколько необходимо.(А)

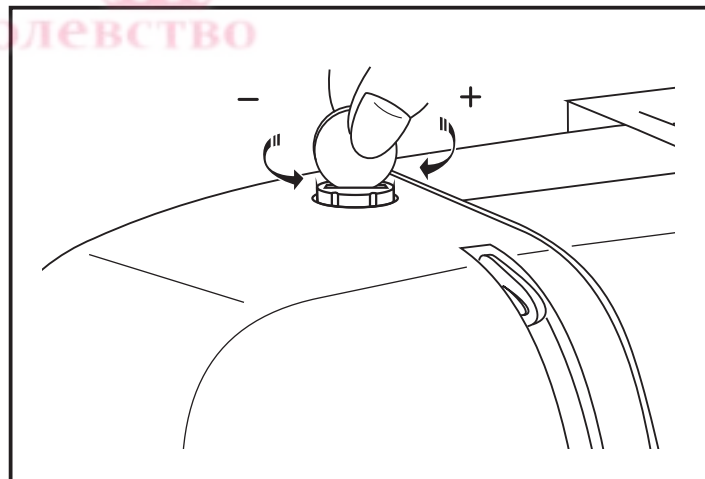


□ Регулировка давления лапки

Давление лапки машины обычно устанавливается в заводских условиях и не требует настройки в зависимости от типа ткани.

Однако, если вам все же требуется отрегулировать давление лапки, с помощью монеты поверните винт регулировки давления.

Для шитья тонких тканей ослабьте давление, повернув рычаг против часовой стрелки, для тяжелых тканей-усильте, повернув рычаг по часовой стрелке.



□ Установка лапкодержателя

Поднимите стержень (а) лапкодержателя в крайнее верхнее положение. Подсоедините лапкодержатель (b) прижимной лапки к стержню (а) винтом, как показано на рис. (1)

Установка лапки (2)

Опускайте лапкодержатель (b) до тех пор, пока паз (c) не окажется прямо над осью (d).

Нажмите на рычаг (e) на себя. Опустите лапкодержатель (b) и прижимная лапка (f) защелкнется автоматически.

Снятие лапки (3)

Поднимите прижимную лапку. Нажмите на рычаг (e) на себя. Лапка отсоединится.

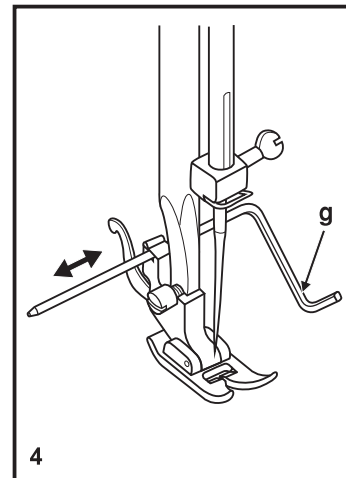
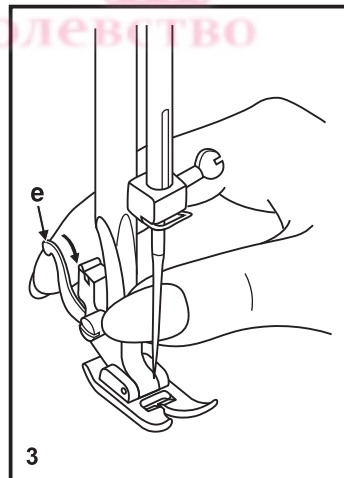
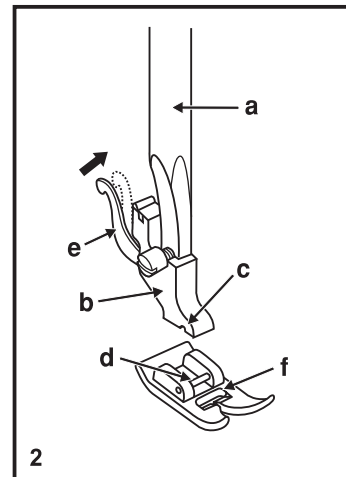
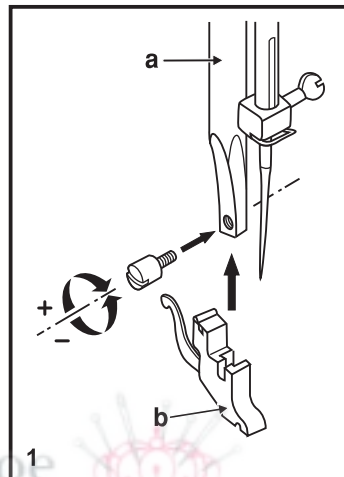
Установка направляющей для выстегивания (4)

Установите направляющую для выстегивания (g) в паз лапкодержателя, как показано на рисунке.

Отрегулируйте расстояние от игловодителя до направляющей для выстегивания, в зависимости от того, какое необходимо расстояние между строчками.

Внимание!

При выполнении данной операции установите сетевой тумблер на "OFF-O" (выключено).

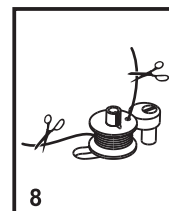
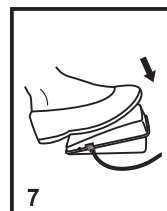
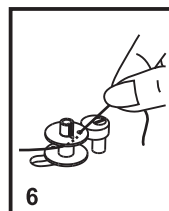
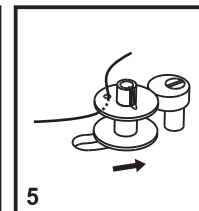
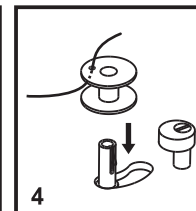
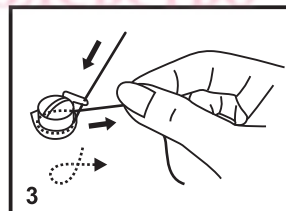
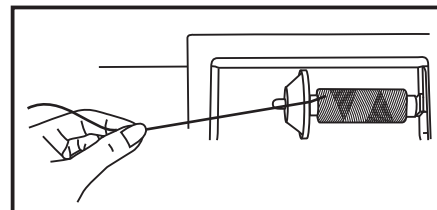
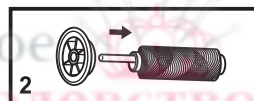
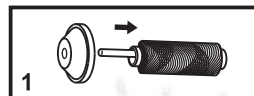
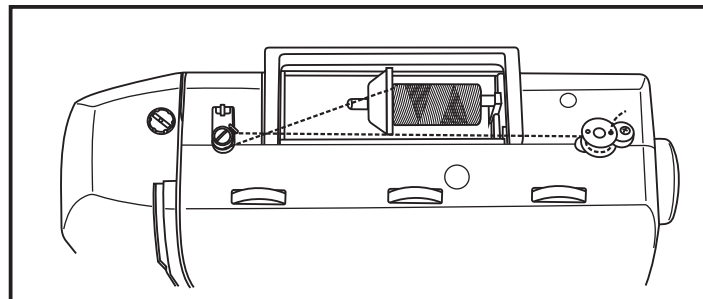


□ Намотка нити на шпульку

- Вставьте нить и держатель катушки на стержень катушки. Для маленьких катушек нити, поставьте держатель катушки маленькой стороной рядом со шпулькой или используйте маленький держатель катушки. (1/2)
- Намотайте нить по часовой стрелке вокруг дисков натяжения намотки шпульки. (3)
- Продерните конец нити через одно из внутренних отверстий шпульки, как показано на рисунке, и поместите пустую шпульку на вал. (4)
- Протолкните шпульку вправо. (5)
- Держите прочно рукой конец нити. (6)
- Нажмите на педаль ножного блока. (7)
- Отрежьте нить. (8)
- Нажмите на шпульку влево (9) и снимите ее.

Пожалуйста, обратите внимание:

Когда выключатель намотки шпульки помещен вправо в "положение намотки шпульки", машина не будет шить, и ручное колесо не будет поворачиваться. Чтобы начать шить, поставьте выключатель намотки шпульки влево в "положение для шитья".



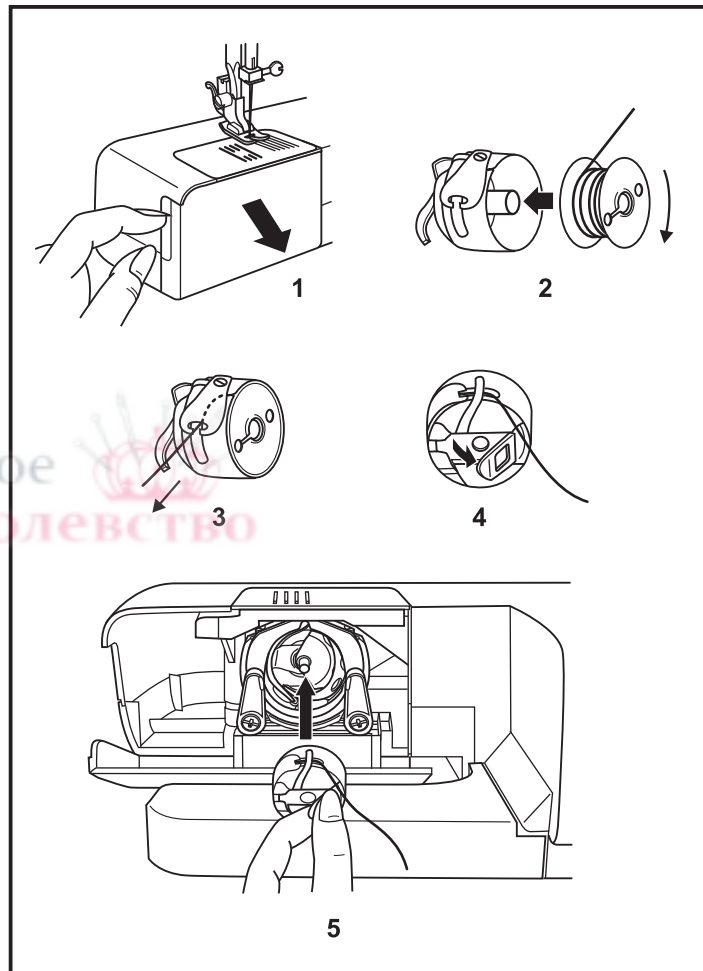
□ Установка шпульки и шпульного колпачка

При установке или снятии шпульки игла должна находиться в крайнем верхнем положении.

- Снимите предметный столик и откройте переднюю крышку. (1)
- После того как вы наматываете нить на шпульку, вставьте шпульку в шпульный колпачок так, чтобы нить разматывалась по часовой стрелке. (2)
- Протяните нить через отверстие, вниз и влево, пока она не попадет в выходной паз (прямоугольное отверстие) под пружиной натяжения. (3)
- Возьмите шпульный колпачок за защелку. (4)
- Вставьте шпульный колпачок в челночное устройство так, чтобы рожек на колпачке совпал с пазом, который находится в верхней части челночного устройства, при этом должен раздаться щелчок. (5)

Внимание:

При выполнении данной операции поверните выключатель в положение "OFF-O" (выключено).



□ Замена иглы (Артикул 130/705Н)

Необходимо регулярно менять иглу, особенно если она изношена, сломалась или вызывает проблемы в процессе шитья.

Всегда выбирайте иглы, соответствующие типу используемой ткани.

A. Ослабьте винт, фиксирующий иглу и затяните его после установки новой иглы (1)

B. Плоская сторона верхней части иглы должна смотреть назад.

C/D. Вставьте иглу вверх до упора. Затяните винт фиксации иглы.

Внимание:

Перед установкой и заменой запчастей и когда машина не используется, отключайте ее от сети (сетевой тумблер в положение "OFF-O" (выключено).

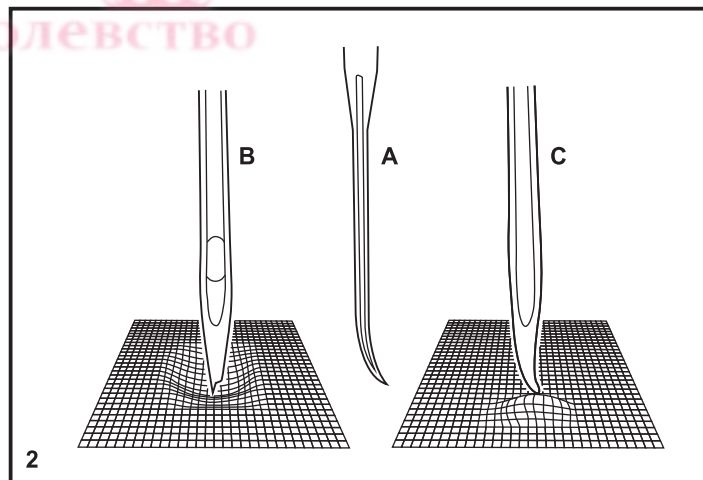
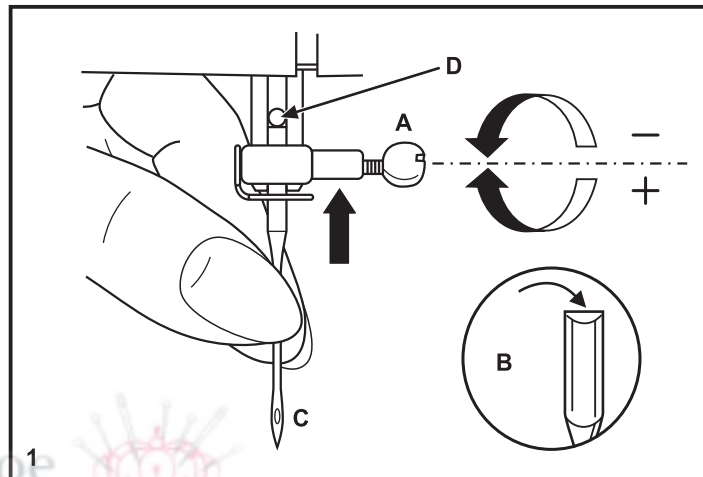
Иглы должны быть в хорошем состоянии (2)

Их необходимо менять, если:

A. Игла погнута

B. У иглы поврежденное острие

C. Игла затупилась



□ Заправка верхней нити

Очень важно правильно выполнить заправку верхней нити, от этого будет зависеть качество работы и отсутствие проблем в процессе шитья.

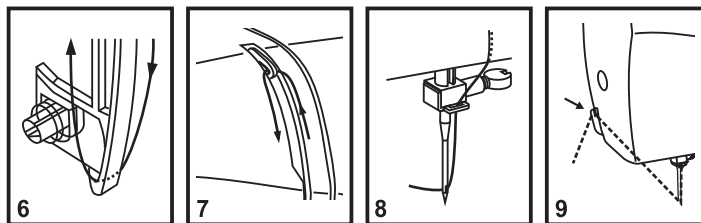
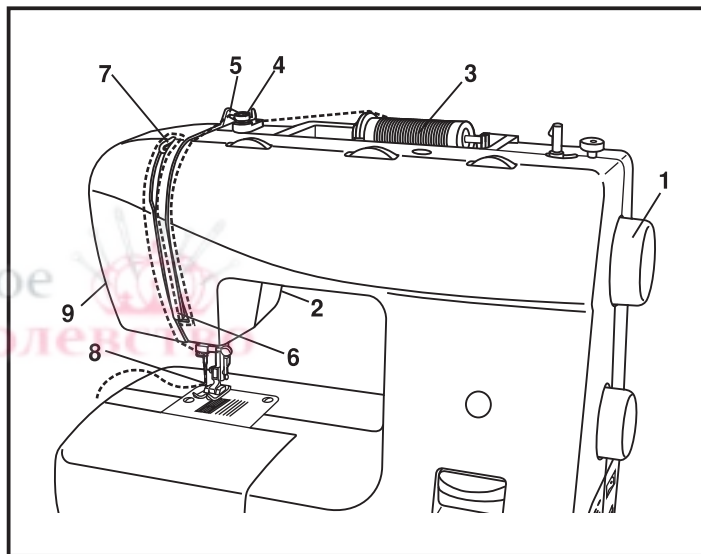
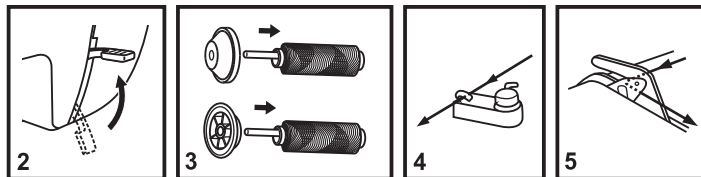
- Поверните маховое колесо на себя (1), для того, чтобы поднять иглу в крайнее верхнее положение. Поднимите прижимную лапку, чтобы освободить диски натяжения нити (2).

Внимание: При выполнении данной операции поверните выключатель в положение выключено.

- Приподнимите горизонтальный штифт катушки. Установите на него катушку так, чтобы нить разматывалась снизу вверх против часовой стрелки, затем закрепите катушку держателем нужного диаметра (3). При установке катушки на горизонтальный штифт следите за тем, чтобы держатель катушки не слишком плотно прилегал к ней, иначе будет затруднено разматывание нити с катушки, что может привести к изгибанию или поломке иглы, а также к смещению челнока.
- Зацепите нить за крючок нитенаправителя (4).
- Проложите нить через нитенаправитель (5). Далее протяните нить через диски натяжения верхней нити (следите, чтобы нить полностью вошла между ними).
- Затем вниз, вокруг держателя пружины и вверх (6).
- Вверху протяните нить справа налево через крючок рычага подъема нити и снова вниз (7).
- Зацепите нить за горизонтальный нитенаправитель на корпусе машины. Зацепите нить за проволочный нитенаправитель на игловодителе (8).
- Затем вденьте нить в иглу от себя назад и обрежьте излишек нити нитеобрезателем, находящимся на корпусе машины слева (9).

Важно:

Если на Вашей модели машины предусмотрен автоматический нитевдеватель, подробное описание смотрите на стр.13.



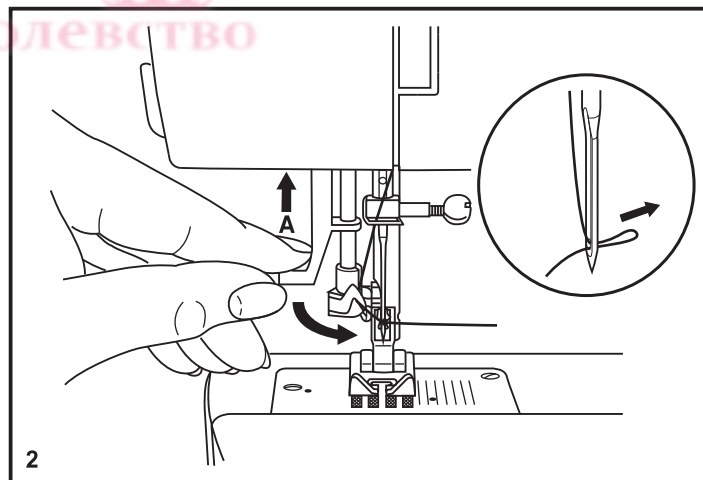
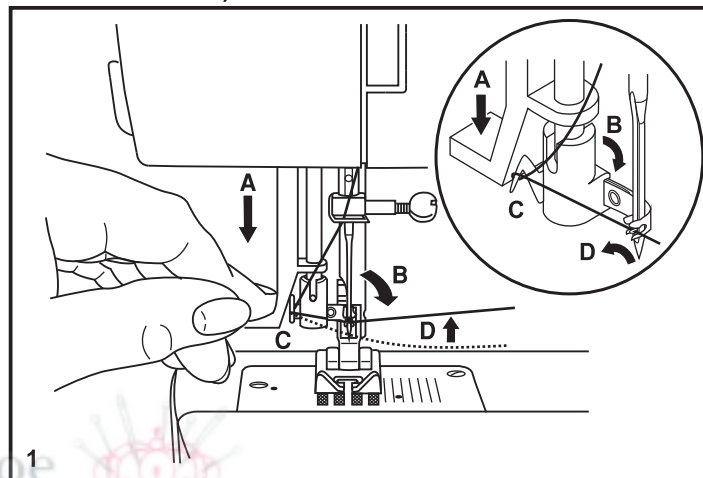
□ Использование автоматического нитевдевателя (не во всех моделях)

* Автоматический нитевдеватель присутствует не во всех моделях. Если в вашей модели он есть, то ознакомьтесь с инструкциями ниже:

- Поднимите иглу в крайнее верхнее положение и опустите прижимную лапку.
- Лево́й рукой медленно опускайте рычаг нитевдевателя (A) в крайнюю нижнюю позицию и удерживайте его пока не подведете нить правой рукой под большой крючок нитевдевателя (C).
- При этом нитевдеватель развернется по часовой стрелке, и игла попадет в лапки нитевдевателя (B).
- После того, как нитевдеватель повернется в позицию вдевания нити (по часовой стрелке), через ушко иглы пройдет крючок. Вытяните нить перед иглой между лапками нитевдевателя под крючок (D).
- Одновременно отпустите рычаг нитевдевателя и нить. (A) Крючок повернется и протянет нить через игольное ушко, образуя петлю. Потяните нить за петлю. Верхняя нить заправлена.

Внимание!

При выполнении данной операции поверните выключатель в положение "OFF-O" (выключено).



□ Регулировка натяжения нитей

Натяжение верхней нити (1)

Базовая установка для натяжения нити - "4"

Чтобы увеличить натяжение, увеличьте значение, чтобы уменьшить- уменьшите с помощью регулятора натяжения верхней нити.

- А. Нормальное натяжение нити
- В. Ослабленное натяжение нити
- С. Слишком сильное натяжение нити

Натяжение нижней нити (2)

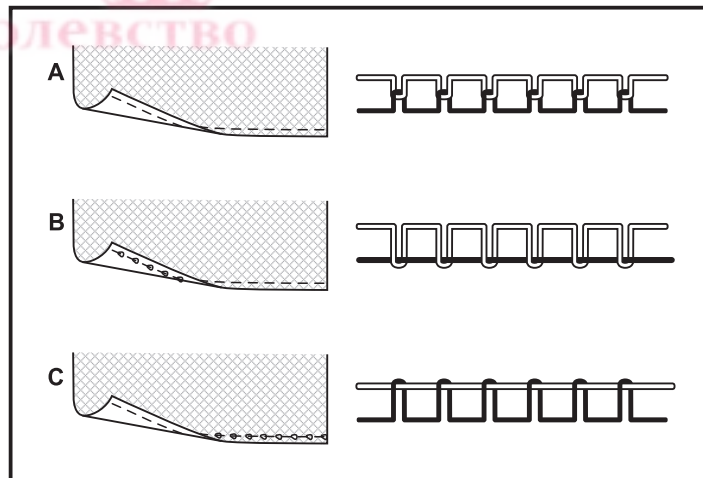
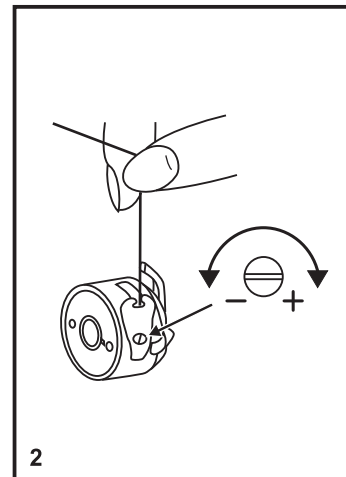
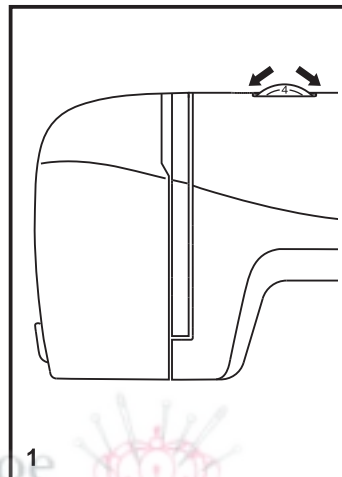
Для проверки натяжения нижней нити выньте шпульный колпачок из машины и возьмитесь за конец нити. Держась за нить, встряхните

шпульный колпачок со шпулькой один или два раза.

Если натяжение очень сильное, нить разматываться не будет. Чтобы отрегулировать натяжение, необходимо покрутить маленький винт на боковой части шпульного колпачка, делайте это отверткой.

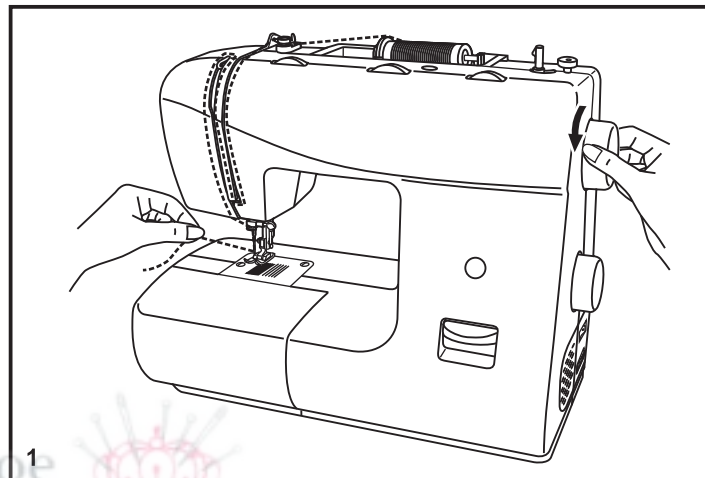
Важно:

Для усиления натяжения поверните диск на следующее большее деление.



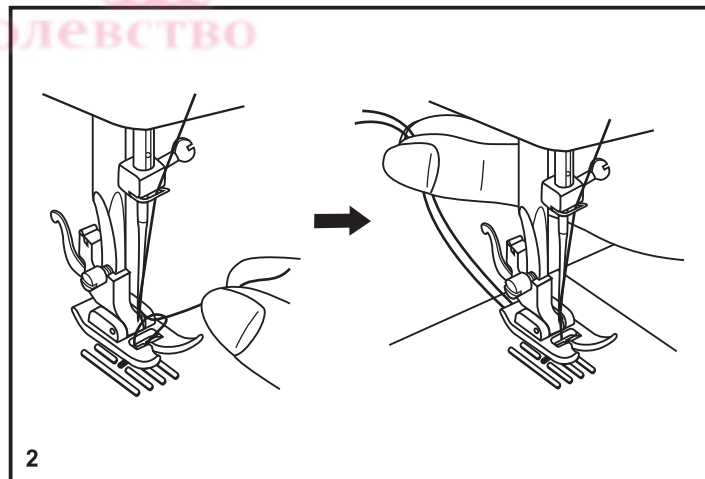
□ Подъем нижней нити вверх

Придерживайте верхнюю нить левой рукой. Поворачивайте маховое колесо на себя до тех пор, пока игла не опустится в игольную пластину и не поднимется в крайнее верхнее положение (1).



Аккуратно потяните верхнюю нить вверх так, чтобы через игольную пластину вытянут захваченную ею нижнюю нить.

Вытяните верхнюю и нижнюю нити и положите обе их под лапку по направлению от себя (2).



□ Шитье обратным ходом (реверс)

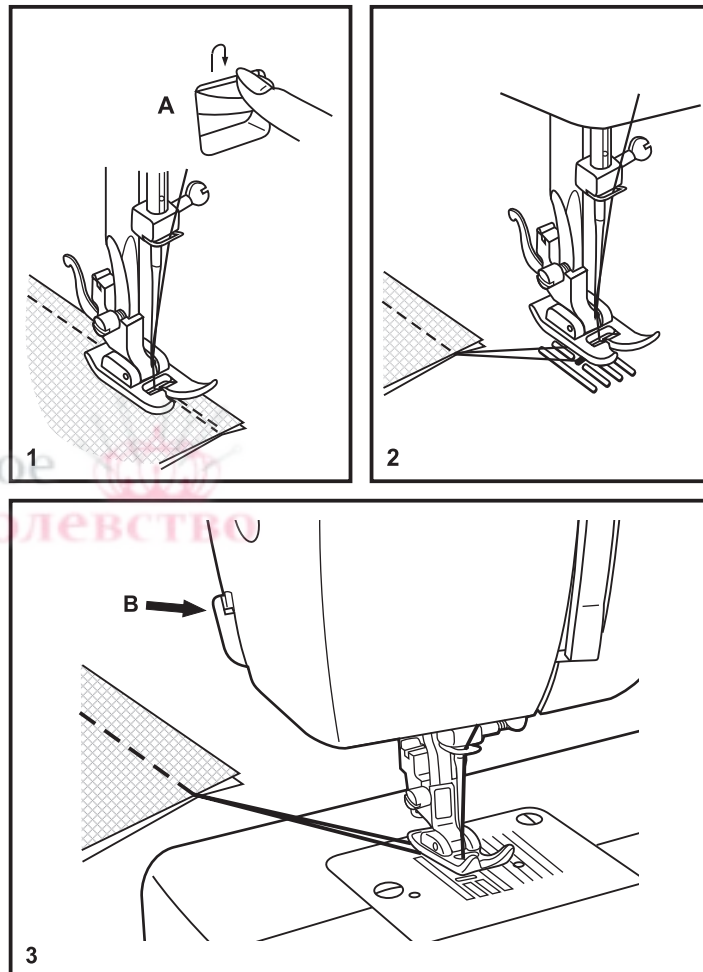
Шитье обратным ходом (реверс) применяется для закрепления швов в конце и в начале прямой строчки. Прошейте несколько стежков назад. Отпустите реверс и машина будет шить вперед (1/A).

□ Извлечение изделия

Прокрутите маховик вперед до того момента как игла достигнет максимальной высоты, поднимите прижимную лапку и потяните за изделие. (2)

□ Обрезка нити

Держите обе нити одной рукой (B) и нажмите на рычаг вниз. (3)



Правильный подбор ткани/иглы/нити

ВЫБОР ИГЛЫ, ТКАНИ, НИТИ

Номер иглы	Ткань	Нить
9-11(65-75)	Легкая: тонкий хлопок, вуаль, саржа. шелк, муслин, органди, х/б трикотаж, джерси, креп, поли-эстер, рубашечные и блузочные ткани.	Тонкая хлопковая, нейлоновая или полиэстерная нить.
12(80)	Средняя: хлопок, сатин, кеттльклот, парусина, двойной трикотаж, тонкая шерсть.	Очень хорошую строчку дает нить п/э плотной крутки, лучше тройной. Нити из натуральных волокон используйте для натуральных тканей. Используйте одинаковую нить сверху и снизу.
14(90)	Средняя: грубое полотно, шерсть, плотный трикотаж, ворсистая ткань, джинсовая ткань.	
16(100)	Тяжелая: шерсть, толстый брезент, стеганая ткань, джинсовая ткань, портьерная ткань.	

Важно: Тонкие нити и иглы используются для шитья тонких тканей, а толстые нити и иглы-для тяжелых тканей.

ВЫБОР ИГЛЫ, ТКАНИ

Номер иглы	Пояснение	Вид ткани
HAx1 15x1	Стандартные острые иглы. Размеры-от тонких до толстых. 9 (65)-16 (100)	Натуральная текстильная ткань шерсть, хлопок, шелк и т.д. Не рекомендуется использовать для трикотажных тканей..
15x1/705H(SUK)	Специальные иглы для трикотажа - полукруглое, скошенное острие. 9 (65)-16 (100)	Натуральные и синтетические текстильные ткани, полиэстер. Трикотажные ткани, одинарное, двойное вязаное полотно. Можно использовать вместо 15X1 и для других тканей.
15x1/705H(SUK)	Иглы для трикотажа - полукруглое, скошенное острие. 9 (65)-16 (100)	Текстильная ткань и вязаное полотно.
130 PCL	Иглы для кожи. 12 (80)-16 (100)	Кожа, винил, обивочный материал (оставляет меньшее отверстие, чем стандартная большая игла).

- Примечания:**
1. Для обеспечения хорошего качества шитья всегда используйте качественные европейские иглы № 65, 70, 80 и т.д., американские и японские иглы 9, 11, 12 и т.д.
 2. Часто меняйте иглы (для каждого нового изделия-новая игла) и/или при поломке или пропущенных стежках.
 3. Используйте стабилизирующую прокладку для тонких и эластичных тканей.

□ Как выбрать тип строчки

Для **прямого шва** выберите образец строчки "⏏" или "⏏" с помощью барабана выбора строчек. Настройте длину стежка с помощью регулятора длины стежка (для моделей с 3-мя регуляторами).

Для шитья строчкой **"зиг-заг"** с помощью барабана выбора строчек - выберите образец строчки "~~~~" или "∑". С помощью регуляторов ширины строчки и длины стежка установите необходимые показатели.

Настройте длину и ширину строчки в соответствии с типом используемой ткани.

Для выбора **строчек второго ряда**, переведите регулятор длины стежка на "S1", при этом, будет выполняться из 3-х строчек центральная. Настройте ширину строчки в соответствии с типом используемой ткани. Длина на этих строчках фиксирована.

Для выбора **строчек третьего ряда**, переведите регулятор длины стежка на "S2", при этом, будет выполняться из 3-х строчек крайняя правая. Настройте ширину строчки в соответствии с типом используемой ткани.

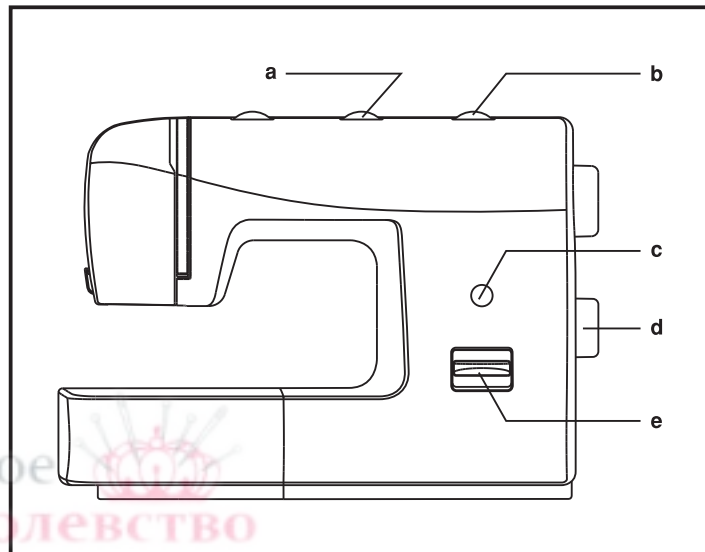
а. Регулятор ширины строчки

б. Регулятор длины стежка (для строчек групп S1 и S2)

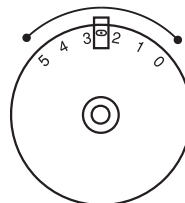
с. Дисплей выбора строчек

д. Барабан выбора строчек

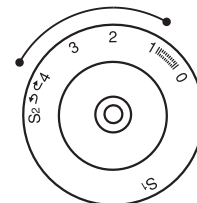
е. Рычаг реверса (шитье назад)



Регулятор
ширины строчки



Регулятор
длины строчки

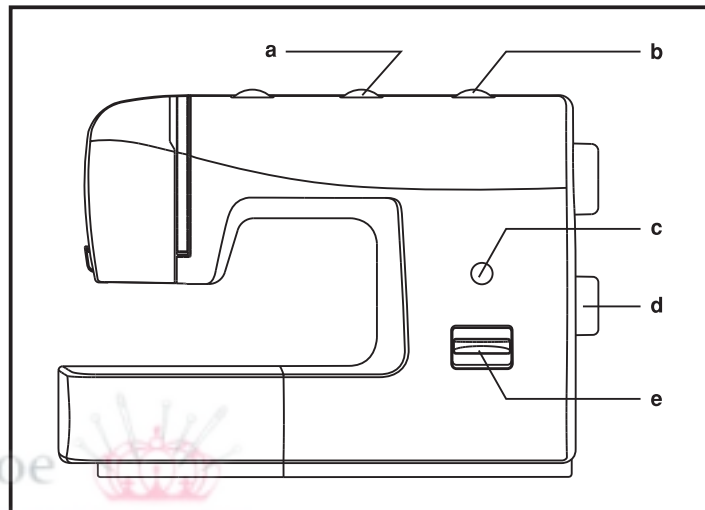
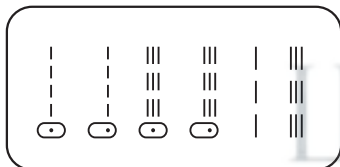


□ Прокладывание прямых строчек

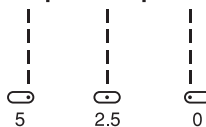
Прокладывание прямых строчек.

В общем, чем тоньше ткань, игла и нить, тем длиннее получается стежок.

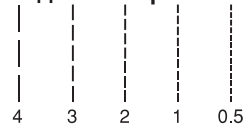
Прямые строчки



Регулятор ширины строчки



Регулятор длины строчки



- a. Регулятор ширины строчки
- b. Регулятор длины стежка (для строчек групп S1 и S2)
- c. Дисплей выбора строчек
- d. Барабан выбора строчек
- e. Рычаг реверса (шитье назад)

□ Строчка "зиг-заг"

Выберите с помощью диска строчку "~~~~~" или "∩∩∩".

Настройка ширины строчки "зиг-заг"

Максимальная ширина строчки "зигзаг" равна "5,0 мм", но ширина может быть изменена при необходимости. Ширина строчки увеличивается от "0" до "5", при перемещении в сторону уменьшения значения цифр - ширина уменьшается. При использовании во время шитья двойной иглы, никогда не устанавливайте ширину меньше чем "3" (для моделей с 3-мя дисками). (1)

Настройка длины стежка на строчке "зиг-заг"

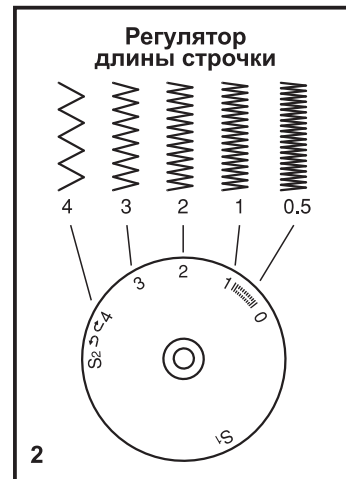
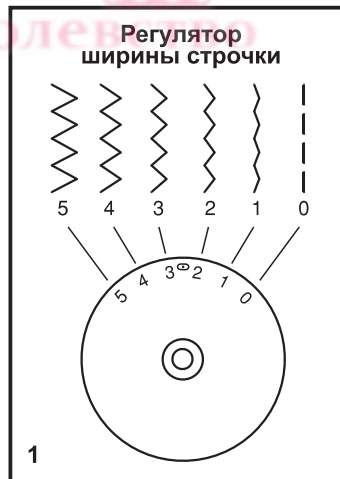
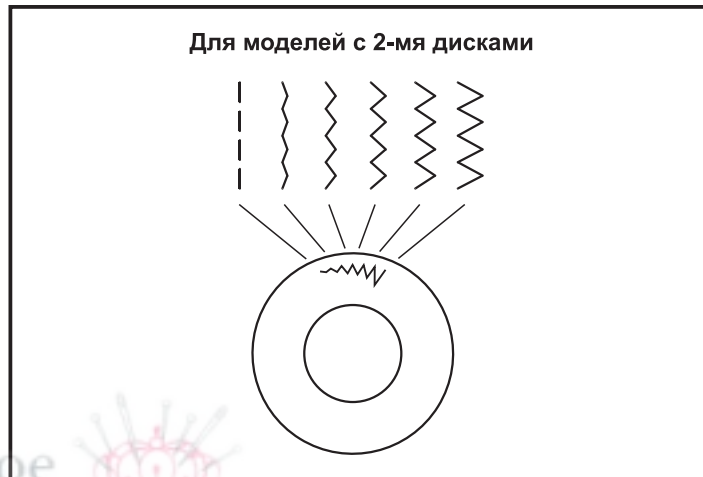
Плотность стежков зигзага увеличивается при уменьшении значения длины стежка до "0". Чем меньше длина стежка, тем плотнее строчка. На обычном зигзаге стандартная длина стежка "2,5" или ниже. (2)

Челночный стежок

Когда длина установлена в промежутке между "0" - "1" то машина шьет челночным стежком, который используется в отделке отверстий для пуговиц и декоративных стежках.

Тонкая ткань

При использовании тонкой ткани, желательно подложить под ткань тонкую бумагу или картон. Потом будет легко отсоединить бумагу от ткани.



□ Потайной шов/подшивка низа

* Лапка для потайного шва является дополнительной, она не поставляется в комплекте.

Для подшивки краев, гардин, рубашек, брюк и т.д.

МММ Потайная подшивка для эластичных тканей.

Л.Л.Л. Потайная подшивка для неэластичных тканей.

Настройте машину, как показано на рисунке. (1)

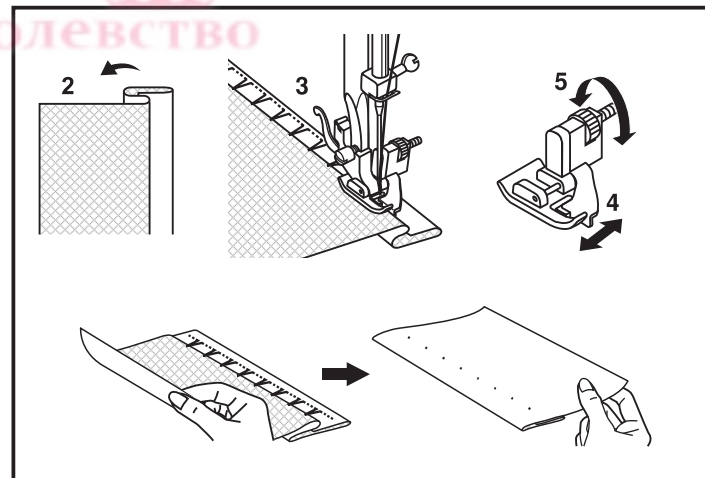
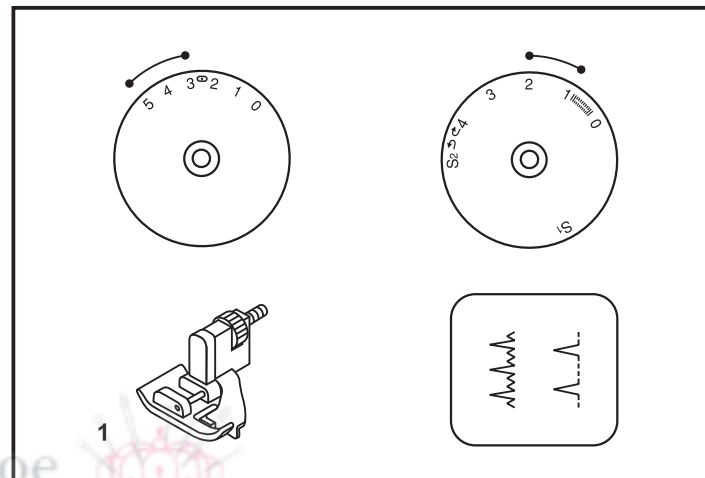
Примечание:

Для того чтобы сделать качественный потайной шов, нужно попрактиковаться. Рекомендуем вам всегда делать образец перед тем, как выполнить какой-либо шов.

Подберите нити в тон ткани и поставьте более тонкую иглу. Сложите ткань, как показано на рисунке, изнаночной стороной вверх. Нижний срез ткани можно подвернуть один раз (подгибка с открытым срезом) или два раза (подгибка с закрытым срезом) (2). Установите лапку для потайной подшивки низа. Направляющая лапки должна идти по внутреннему сгибу низа ткани (3).

Если после прокола иглой сгиба, образовался зазор между сгибом ткани и направляющей лапки, то подгоните направляющую (4) к сгибу с помощью винта (5).

На небольшой скорости выполните операцию. После



□ Оверлочные строчки

* Оверлочная лапка является дополнительной, она не поставляется в комплекте данной машины.

Строчки необходимые для обработки срезов.
Настройте регулятор длины шва на "S1" или на "S2".
Ширина стежка зависит от типа ткани-от 3 до 5 мм.

Оверлочная строчка для трикотажных тканей (А)

Для вязаных изделий, джерси, отделки горловин, отделке рубчиком.

Универсальная стандартная оверлочная строчка (В)

Используется для всех видов тканей.

Двойная оверлочная строчка (С)

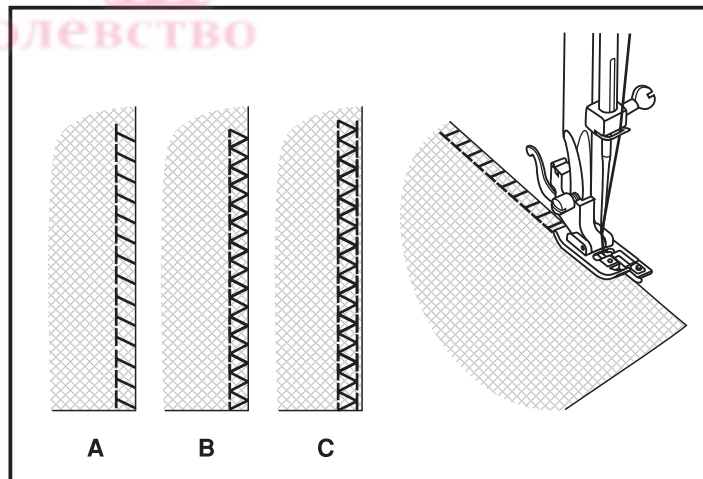
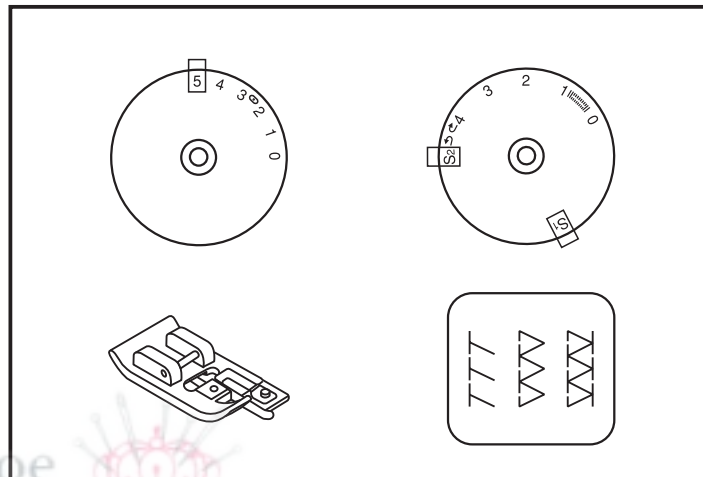
Для трикотажных изделий, сильносыпучих швов.

Все оверлочные швы подходят для закрепления краев и предотвращают ткани от осыпания.

Во время шитья игла должна идти по краю ткани.

Внимание:

Для работы по трикотажным полотнам рекомендуется использовать новые иглы с шариками на концах для трикотажа!



□ Пришивание пуговиц

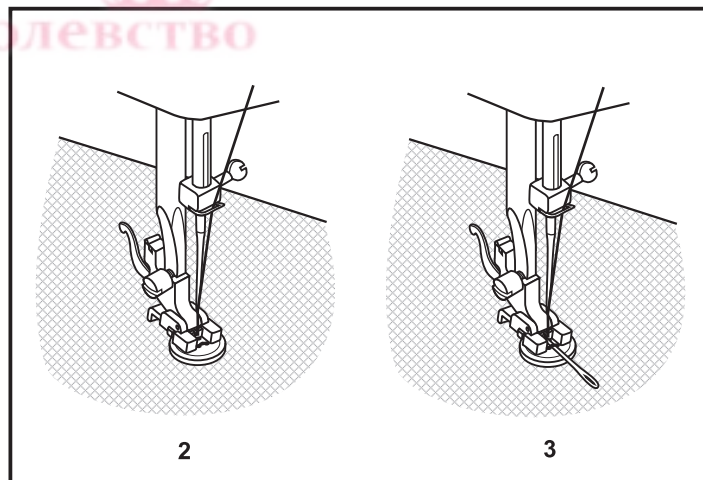
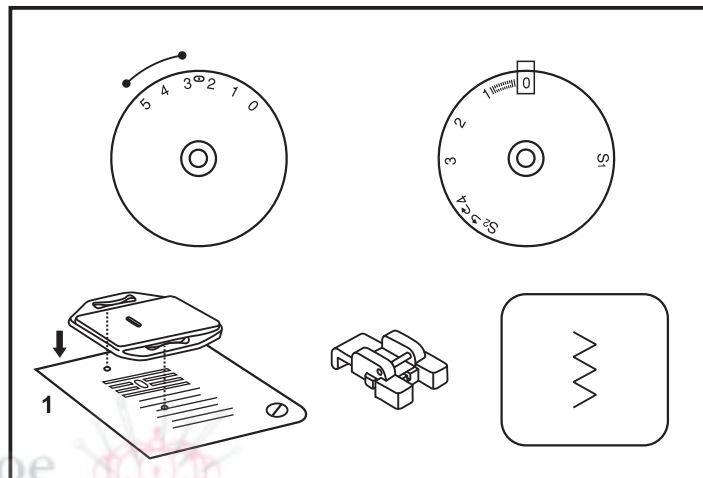
Установите штопальную пластину (1).

Установите лапку для пришивания пуговиц.

Наметьте место пришивания пуговицы. Положите пуговицу на ткань и опустите лапку так, чтобы дырочки пуговицы находились под горизонтальной осью перемещения иглы. Длину стежка установите на "1". Выберите строчку зигзаг. Поверните маховое колесо на себя вручную полный оборот, чтобы проверить, что игла точно попадает в отверстия пуговицы. После этого аккуратно нажмите на педаль и сделайте 10 стежков. Для закрепления нити в начале и конце операции установите ширину строчки на "3" и игла будет попадать в одно отверстие (2). (Для моделей с 2-мя дисками)

Установите лапку для пришивания пуговиц. Положите пуговицу на ткань и опустите лапку так, чтобы дырочки пуговицы находились под горизонтальной осью перемещения иглы. Выберите строчку зиг-заг и установите длину на "3". Настройте ширину строчки от 3 до 5 мм в зависимости от расстояния между дырочками пуговицы. Поверните маховое колесо на себя вручную полный оборот, чтобы проверить, что игла точно попадает в отверстия пуговицы. Выберите прямую строчку "1" и прошейте несколько закрепляющих стежков. Выберите строчку зиг-заг "3", после этого аккуратно нажмите на педаль и сделайте 10 стежков. Выберите прямую строчку "1" и прошейте несколько закрепляющих стежков. (Для моделей с 3-мя дисками)

Для получения припуска для ножки, положите на пуговицу объемную вышивальную иглу (3). Для пришивания пуговицы с 4-мя отверстиями, сначала проложите строчку между двумя передними отверстиями (2), потом поднимите лапку, переместите ткань спуговицей, опустите лапку и проложите строчку между двумя задними отверстиями (3).



□ Автоматическая обработка петель

Подготовка:

Снимите лапку для выполнения строчки "зиг-заг" и установите лапку для автоматической обработки петель. Установите длину стежка на "0,5" - "1". Плотность стежка зависит от толщины ткани.

Обратите внимание: Перед тем как выполнять данную операцию на изделии, рекомендуется сделать образец на отдельном кусочке ткани.

Подготовка ткани:

Измерьте диаметр пуговицы и добавьте 0,3 см (1/8"). Если у вас очень тонкая пуговица, добавьте к измерениям еще несколько миллиметров. Наметьте положение петли на ткани.

Подведите изделие под лапку так, чтобы центр лапки совпал с пометкой начала петли на ткани.

Протолкните лапку вперед до упора.

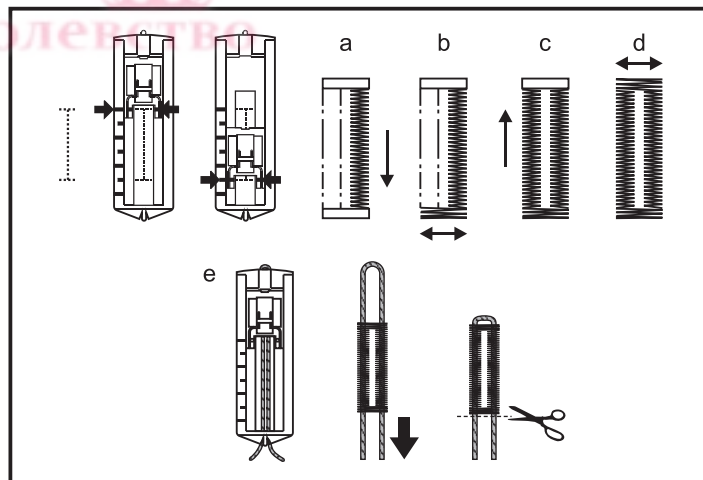
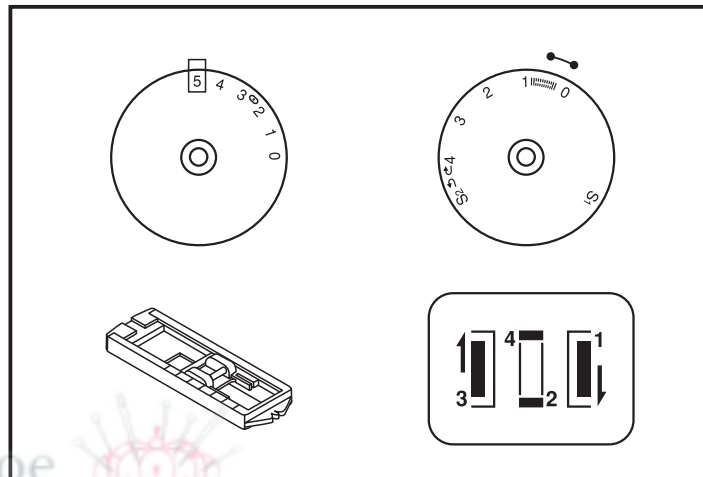
Опустите лапку.

- Установите диск переключателя на "1". Прошейте на средней скорости до отметки.
- Установите диск переключателя на "2" и прошейте 5-6 стежков.
- Установите диск переключателя на "3" и прошейте левую сторону до отметки.
- Установите диск переключателя на "4" и прошейте закрепляющий шов.

Достаньте ткань из под лапки. Протяните верхнюю нить через ткань и завяжите узел на изнаночной стороне. Аккуратно сделайте надрез посередине отверстия для пуговицы.

Советы:

- Ослабьте натяжение верхней нити для более качественного результата.
- Используйте дополнительную ткань в качестве подкладки, для тонких и растягивающихся тканей.
- Рекомендуется использовать каркасную нить для растягивающихся и трикотажных тканей. Шов "зиг-заг" выполняется поверх каркасной нити. (е)



□ Вшивание молнии и канта

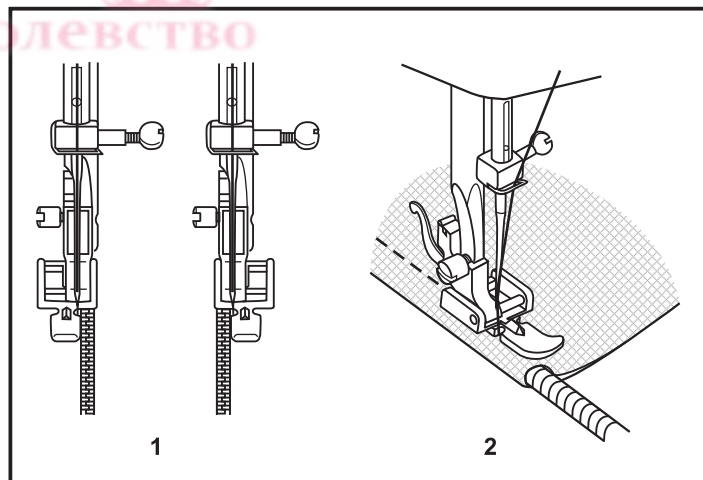
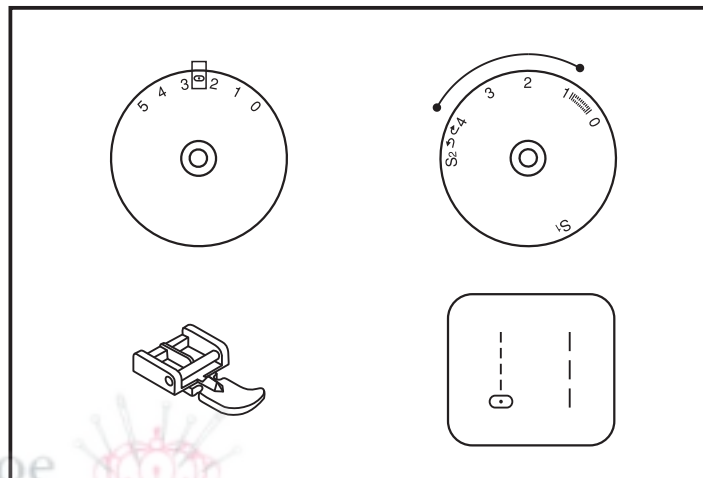
Установите так, как показано на рисунке.

Для прокладывания строчки по правой стороне молнии, соедините лапку левым штифтом с лапкодержателем. Для прокладывания строчки по левой стороне молнии, соедините лапку правым штифтом с лапкодержателем (1).

Начинайте прокладывать строчку по левой стороне молнии сверху до низу, до нижней закрепки. Оставьте иглу в ткани и поверните изделие, выполните закрепку внизу молнии. Длина закрепки равна расстоянию между строчками.

Можно также вшить кант в сгиб ткани.

Установите длину стежка между 1 и 4 (в зависимости от толщины ткани) и проложите строчку (2).



□ Двойная узкая подгибка среза с помощью лапки-улитки

* Лапка - улитка не идет в комплекте с машиной.

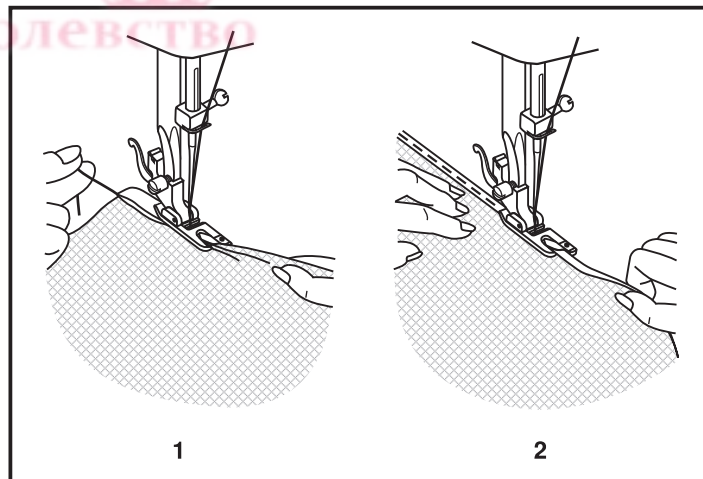
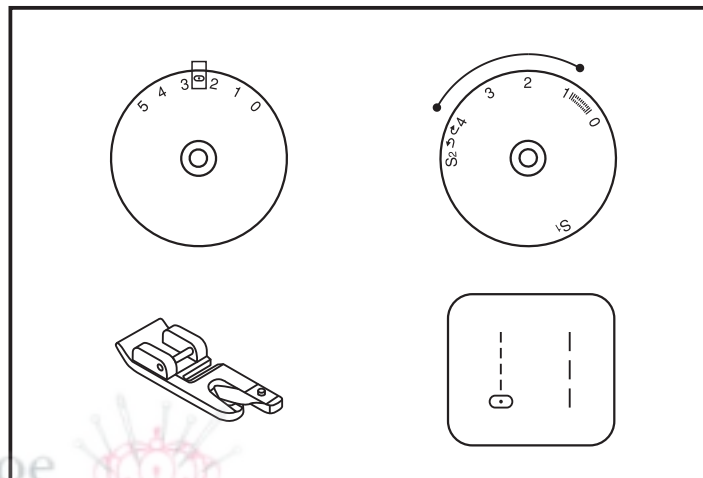
Данная операция используется для обработки краев тонких мягких тканей двойной, узкой подгибкой срезов с помощью специальной лапки.

Настройте ширину и длину строчки, как показано на рисунке.

Установите лапку-улитку, настройте машину на прямую строчку. Подверните срез ткани два раза по 3 мм (1/8"). Вставьте подворот ткани в лапку, опустите ее и закрепите подворот несколькими стежками (1).

Медленно начинайте шить, при этом, подавая ткань в лапку так, чтобы получалась двойная подгибка (2).

При выполнении данной операции можно использовать не только прямую строчку, но и разные зигзагообразные строчки.



□ 3-х ступенчатый трикотажный "зиг-заг"

Используется для пришивания кружев, отделочной тесьмы, эластичных резинок, для штопки, закрепления краев и т.д.

Настройте машину, как показано на рисунке.

Положите изделие.

Длину стежка необходимо уменьшить, чтобы стежки были очень плотными (1).

Для штопки дыр рекомендуется подкладывать с изнаночной стороны кусочек этой ткани или ткани, подходящей по цвету и структуре. Плотность стежка может варьироваться настройкой длины стежка. Сначала прошейте по центру, затем шейте с перекрытием по обеим сторонам. В зависимости от типа повреждения прошейте 3-5 рядов или более (2).

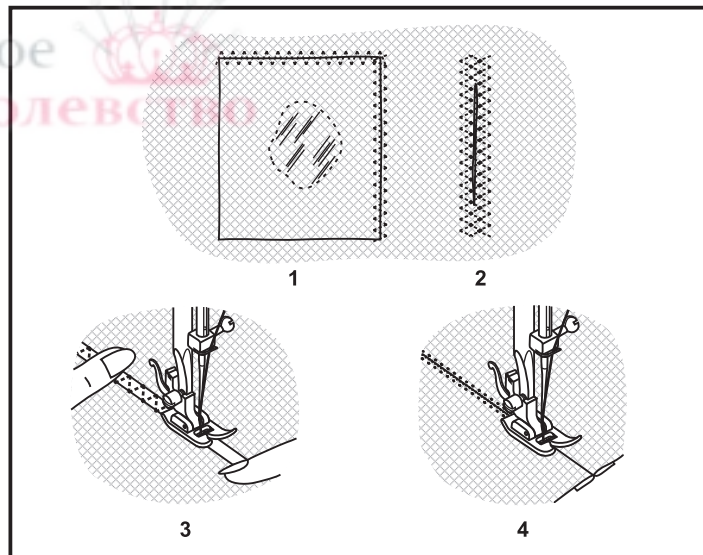
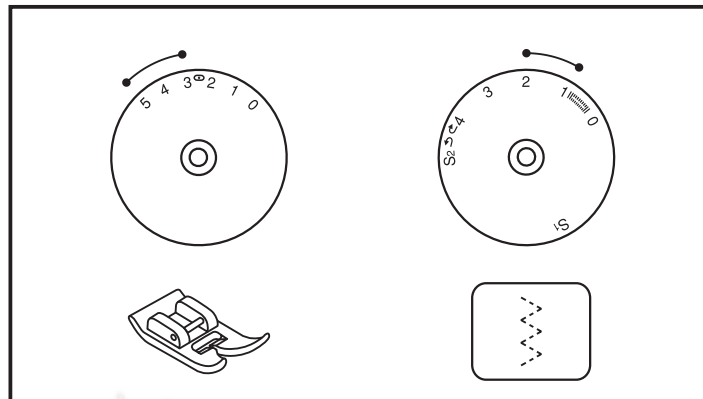
Пришивание резинки:

1. Положите резинку на ткань
2. По мере шитья растягивайте резинку в обе стороны от лапки, как показано на рисунке. (3)

Соединение деталей изделия встык:

Эластичный шов можно использовать для соединения двух деталей и используется для сшивания трикотажных тканей. В случае использования нейлоновой нити или мононити шов не будет виден.

1. Сложите сгибы двух деталей изделия вместе и положите место их соединения в центр под лапку.
2. Соедините их вместе с помощью трикотажного шва, контролируя в процессе шитья расстояние между ними, как показано на рис. (4)



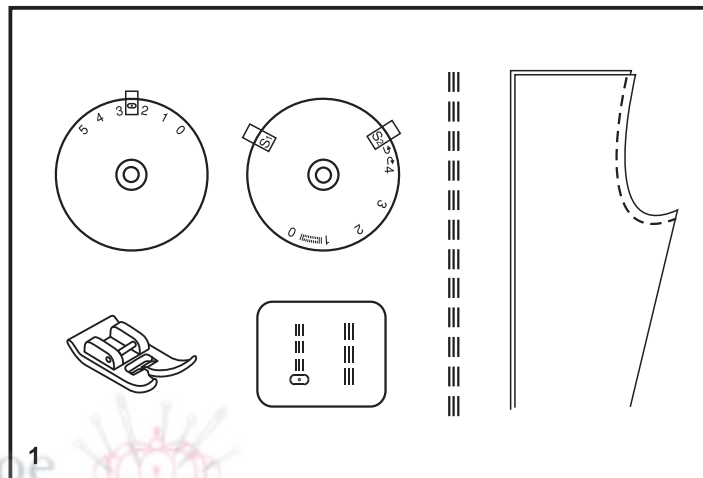
□ Трикотажные строчки

Тройная прямая эластичная строчка: (1)

Используется для усиления швов и при работе с эластичными тканями.

Установите регулятор длины стежка на "S1" или "S2".

Машина прошивает два стежка вперед и один назад. Это дает тройное усиление и эластичный шов, который при растягивании не рвется.



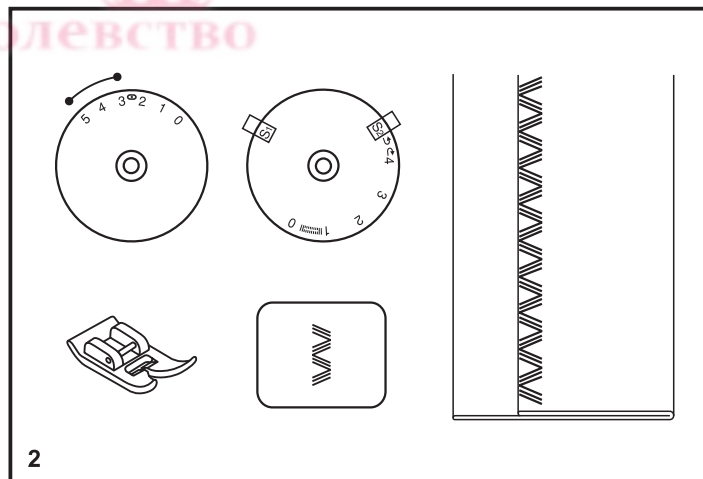
Тройной эластичный зигзаг: (2)

Используется для усиления швов и как декоративный шов.

Установите регулятор длины стежка на "S1" или "S2".

Установите регулятор ширины стежка между "3" и "5".

Тройной зигзаг подходит для жестких тканей, таких как грубая хлопчатобумажная ткань, поплин, парусина и т.д.

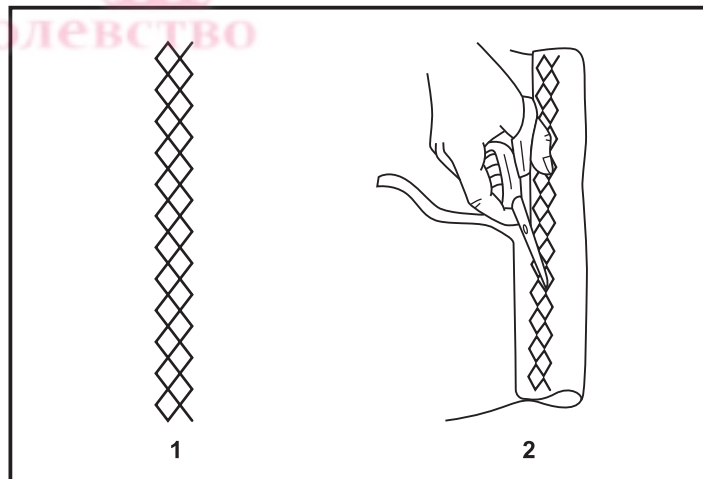
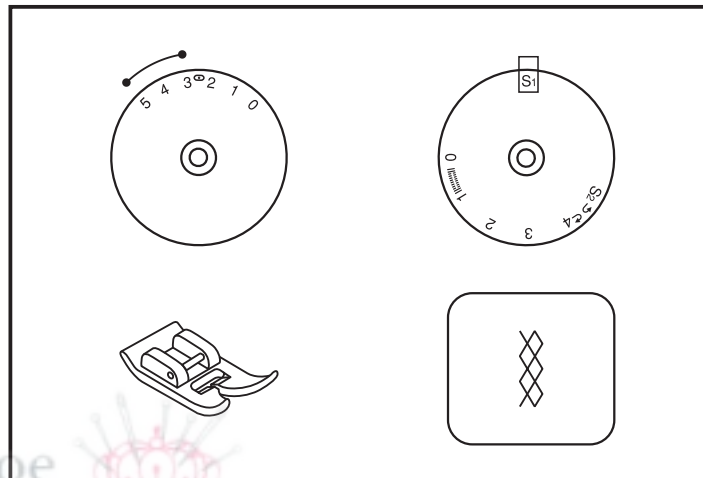


□ Ажурная, отделочная строчки, строчка "соты"

Выберите данную строчку и настройте ширину и длину строчки, как показано на рис.

Это шов можно использовать для всех типов джерси и текстильных тканей (1).

При использовании этого шва для подгибки шейте на расстоянии 1 см от края ткани, затем обрежьте остаток ткани (2).



□ Вшивание шляпной резинки и отделочных шнуров

* Лапка для вшивания шнура это опция и не поставляется вместе с машиной.

Для декоративных целей, создание кружев, скатертей и т.д.

См. на рисунок машины.

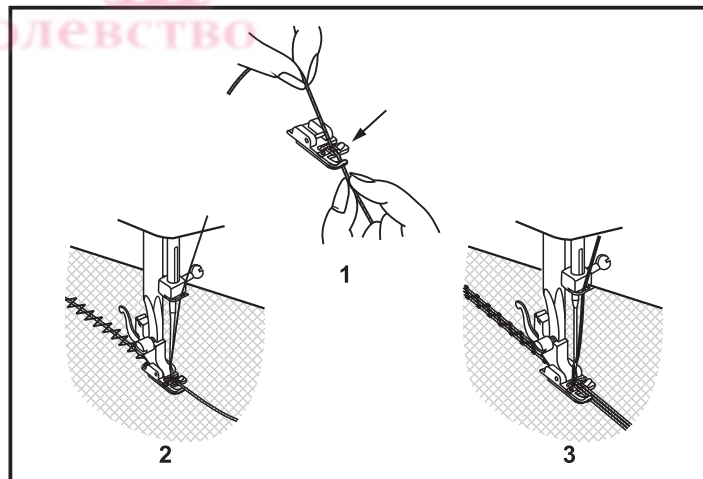
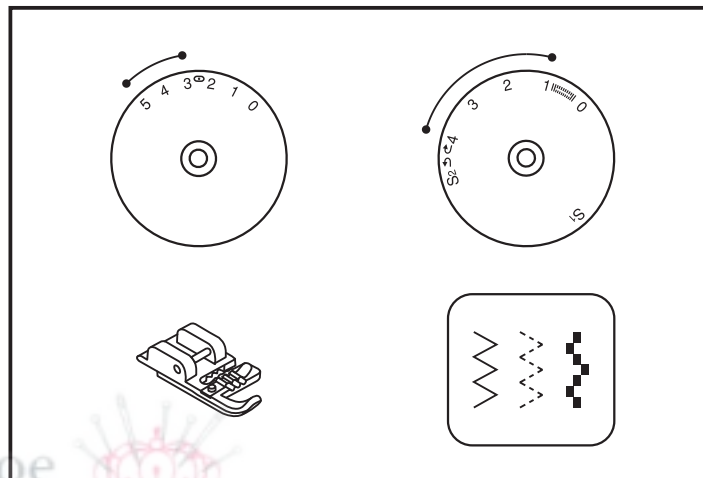
Для пришивания шнура подходят следующие строчки такие, как Зиг-заг, Тройной зиг-заг, декоративные строчки.

Пришивание одиночного шнура (2)

- Установите ширину стежка чуть больше чем сам шнур.
- Установить необходимую длину стежка.
- Вставьте шнур между пружиной лапки и лапкой. Шнур должен попасть в канавку под лапкой (1).
- Пропустите шнур под лапкой и вытяните примерно 4-5 мм за лапку.
- Опустите лапку и медленно прошейте по шнуру.

Пришивание тройного шнура (3)

- Установите ширину стежка на максимум 5 мм.
- Установить необходимую длину стежка
- Вставьте шнуры один за другим в центральную канавку лапки (1).
- Пропустите шнур под лапкой и вытяните примерно 4-5 мм за лапку
- При пришивании 2-х или 3-х шнуров, будьте внимательны, чтобы они не переплелись под лапкой.
- Опустите лапку и медленно прошейте по шнуру.



Штопка

* Лапка для штопки и вышивки не идет в комплекте (продается отдельно)

Установите так, как показано на рисунке.

Установите штопальную пластину, как показано на рисунке (1).

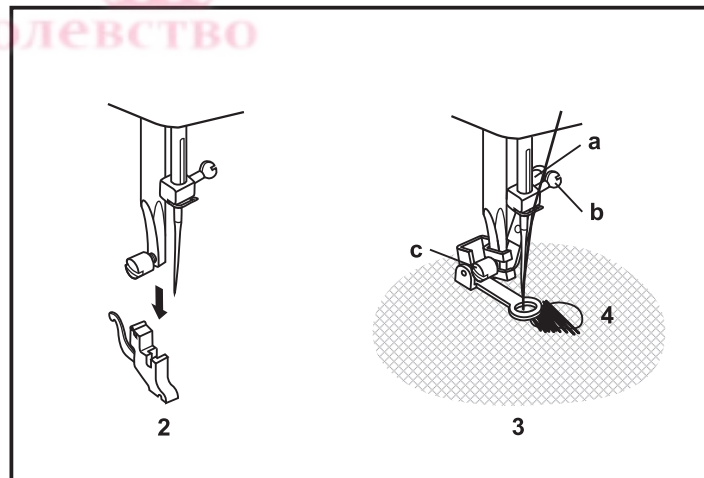
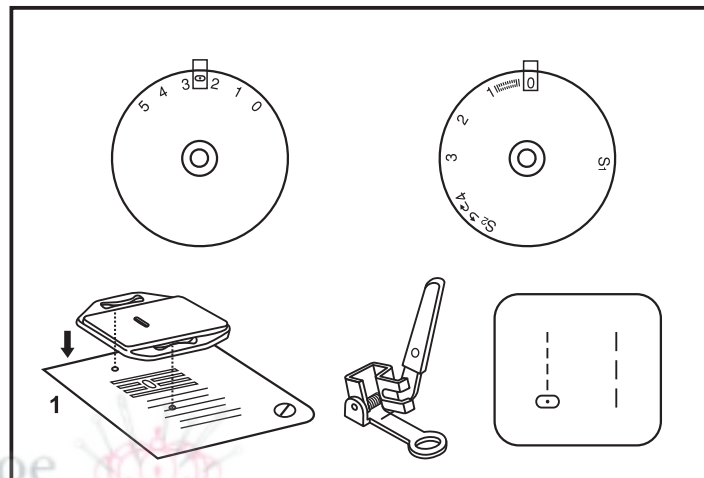
Уберите держатель прижимной лапки (2).

Настройте ширину и длину строчки, как показано на рисунке. Рычаг лапки (а) должен лечь на винт крепления иглы (b). Зафиксируйте лапку на стержне винтом (с).(3)

Сначала прошейте несколько стежков по краю прорези (для закрепления нитей).(4)

Работая слева направо, накладывайте стежки на прорезу равномерным, непрерывным движением. Поверните изделие на j и шейте по проложенному слою стежков, следя за тем, чтобы не было больших зазоров между нитями.

Более удобно выполнять данную операцию со специальной лапкой.



□ Полезные строчки

Установите машину, как показано на рисунке.

Строчка-ракушка (1)

Эта строчка используется для отделки краев, при шитье тонких, эластичных тканей. Самый большой стежок должен проходить по краю ткани для создания эффекта ракушки.

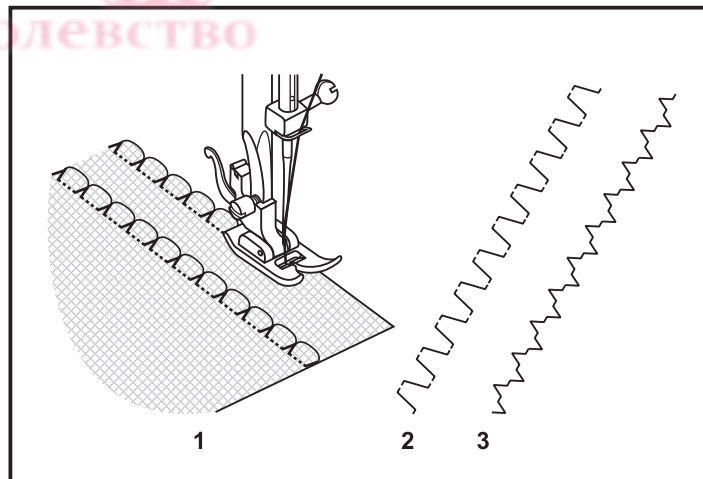
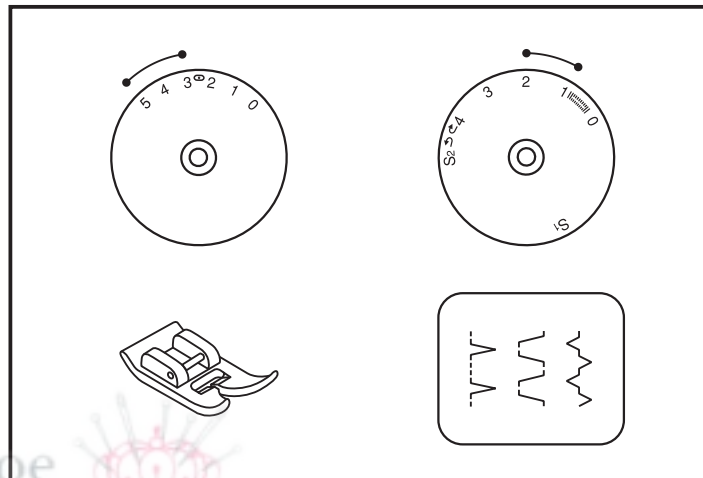
- Для данного шва требуется установить более сильное натяжение нити, чем обычно.
- Поместите ткань под лапку таким образом, чтобы прямой шов шел вдоль края, а стежки зигзага перпендикулярно краю, заходя немного за него.
- Шейте на медленной скорости.

Эластичная строчка (2)

Используется для имитации плоских соединяющих швов, пришивания резинки, подшивки низа. Может быть использован в виде отделки.

Соединяющий шов (3)

Настройте машину на данную строчку. Декоративный соединяющий шов для эффекта меретки. С его помощью можно также пришивать резинку.



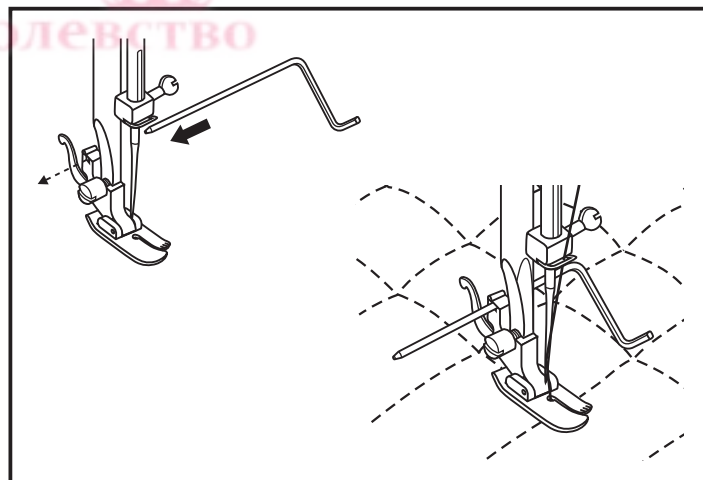
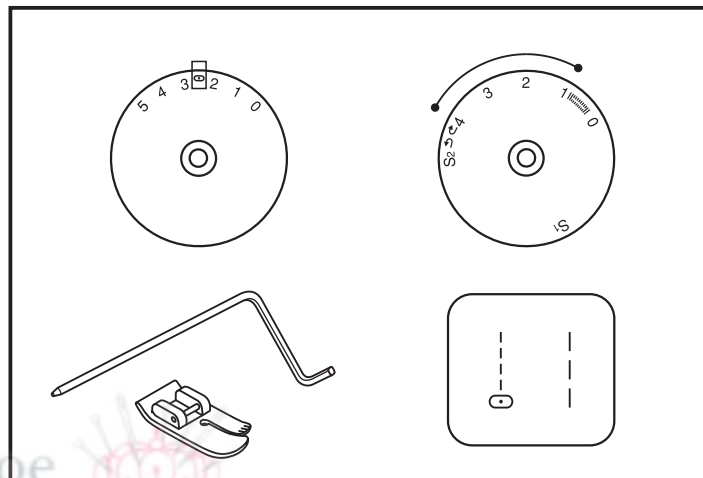
□ Выстегивание (квилтинг)

* Рекомендуется лапка для выстегивания. Лапка не идет в комплекте.

Установите машину так, как показано на рисунке.

Отрегулируйте расстояние от игловодителя до направляющей для выстегивания, в зависимости от того, какое необходимо расстояние между строчками.

Прошейте первый ряд. Положите направляющую для выстегивания в канавку этой строчки и начинайте шить. Следующие строчки будут параллельны друг другу.

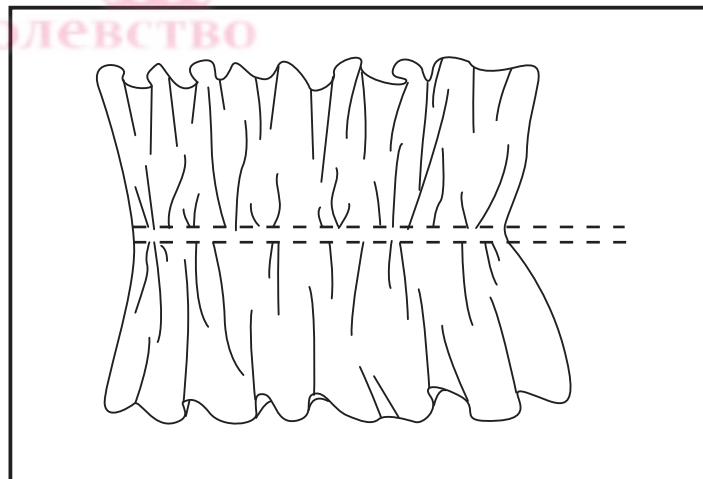
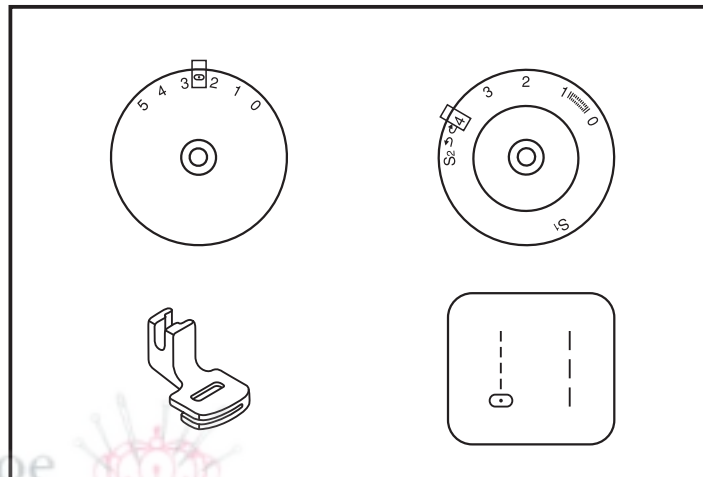


□ Сборка

* Лапка для сборки не идет в комплекте.


Установите так, как показано на рисунке.

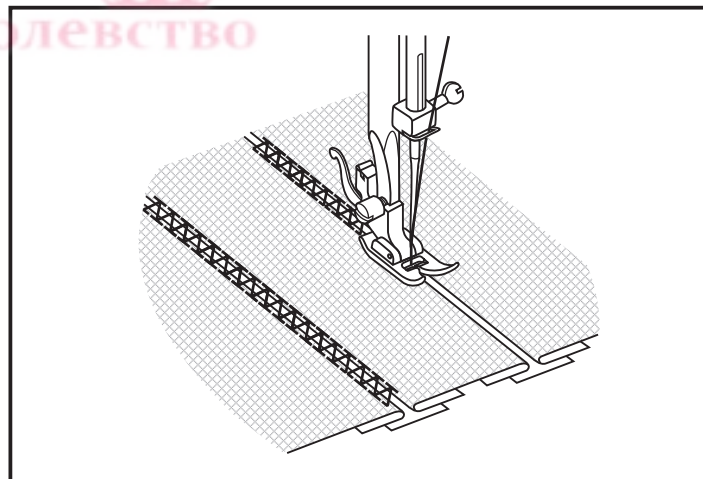
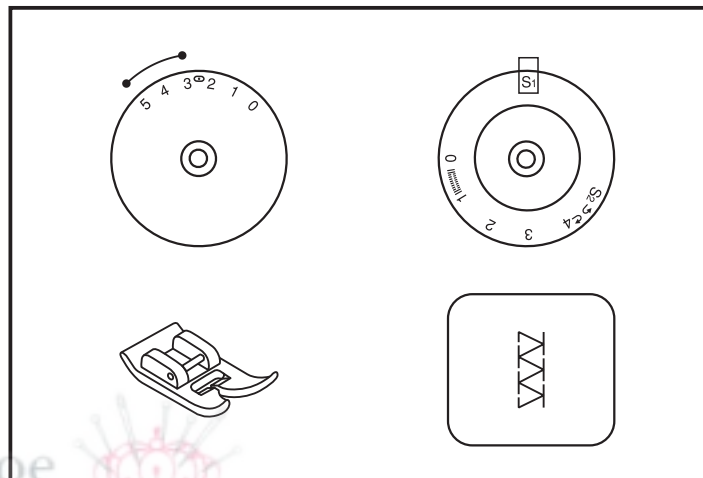
1. Снимите лапкодержатель и установите лапку для сборки.
2. Проложите одну или две параллельные строчки.
3. Если нужно более сильное присборивание, то ослабьте натяжение верхней нити (до значения меньше 2), чтобы верхняя нить была видна на изнанке.
4. Потяните за нижние нити и сделайте сборку нужной густоты.



□ Пэтчворк

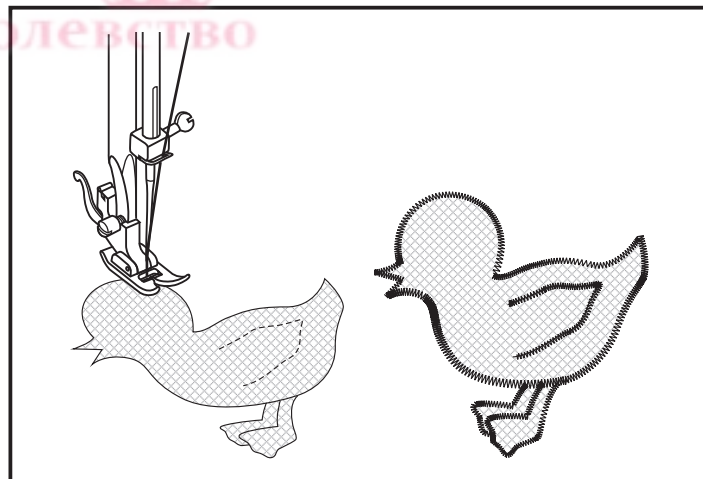
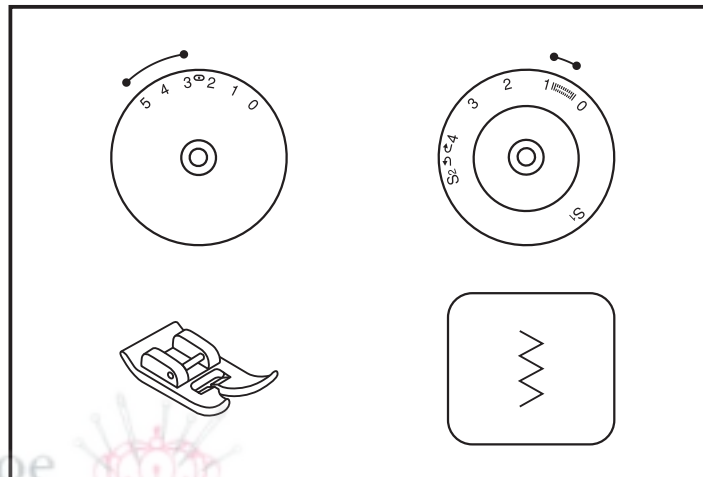
Данная операция используется для соединения двух деталей декоративным способом.

1. Наложите две детали изделия с подогнутыми краями на широкую тесьму, ленту, бумагу или аналогичную ткань.
2. Выберите строчку "  ".
Настройте длину стежка на "S1".
3. Проложите выбранную строчку так, чтобы она попадала на обе детали.
* На данной операции используйте нормальное натяжение нитей.
4. Потом проутюжьте шов, если вы использовали бумагу, то уберите ее и между деталями будет небольшой зазор.



□ Аппликация

- Установите регулятор длины стежка на требуемую длину.
- Установите регулятор ширины стежка на зигзаг малой ширины.
- Вырежьте аппликацию и приметайте ее на ткань.
- Аккуратно обейте аппликацию по краю.
- Срежьте излишки ткани по краю аппликации. Будьте аккуратны, не срежьте стежки.
- Выньте наметку.
- Для закрепления свяжите нижнюю и верхнюю нитки на изнаночной стороне или сделайте несколько проколов игой на одном месте.



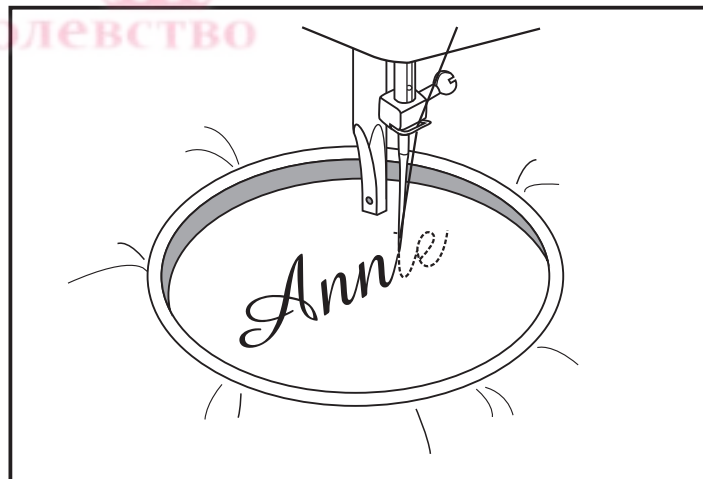
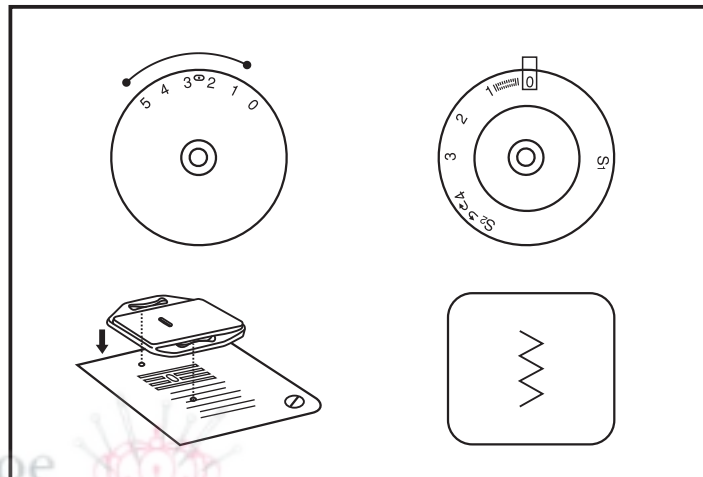
□ Монограммы и вышивка с помощью пялец*

- Настройте машину как показано на рисунке.
- Снимите держатель лапки.
- Установите пластину для штопки.
- Опустите рычаг вниз перед тем как начать шить.
- Настройте необходимую ширину стежка, в зависимости от размера шрифта.

Подготовка к шитью монограммы и к вышивке

- На лицевой стороне ткани нарисуйте монограмму или вышивку.
- Ткань плотно натяните на пяльцы, насколько это возможно.
- Положите ткань под иглу. Убедитесь, что стержень лапки находится в самом нижнем положении.
- Поверните маховое колесо к себе, чтобы нижняя нить прошла через ткань. Выполните в начальной точке несколько закрепляющих стежков.
- При шитье придерживайте пяльцы большим и указательным пальцами обеих рук, одновременно придерживая материал средним и безымянным пальцами и контролируя внешнюю часть пялец мизинцами.

* Пяльцы не входят в комплект машины.



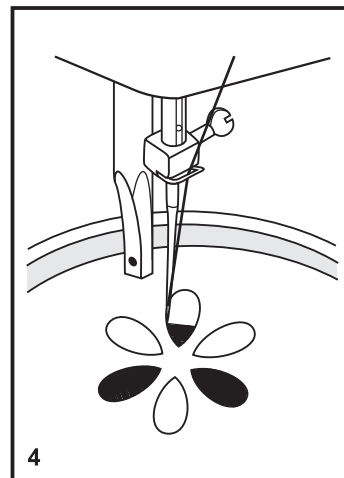
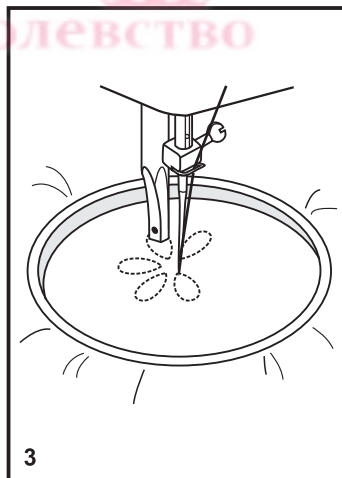
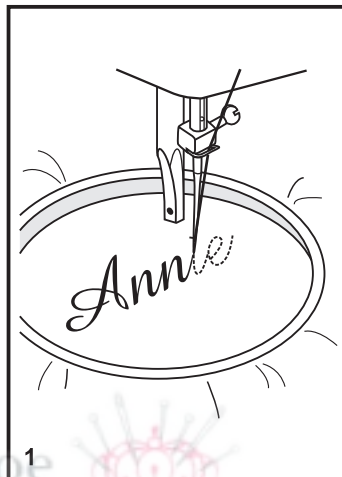
□ Монограммы и вышивка с помощью пялец*

Монограммы

1. На постоянной скорости двигайте пяльцы, медленно перемещаясь по буквам.
2. По завершении буквы закрепите шов помощью закрепляющих стежков.

Вышивка

1. Используя пяльцы, прошейте контур, сохраняя постоянную скорость.
2. Вышейте рисунок, двигаясь от контура внутрь. Стежки должны быть прошиты друг рядом с другом.
* Стежки получаются длиннее, если передвигать пяльцы быстро, и короче, если передвигать пяльцы медленнее.
3. После окончания работы обязательно закрепите нити, чтобы не распустилась вышивка.



□ Верхний транспортер

* Верхний транспортер не идет в комплекте.

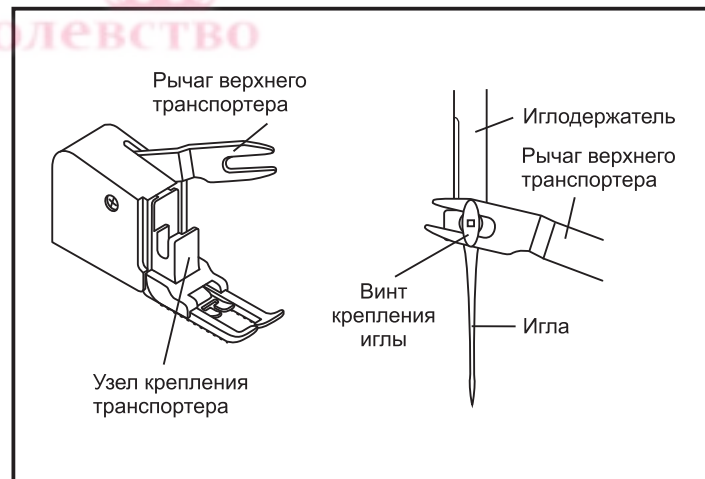
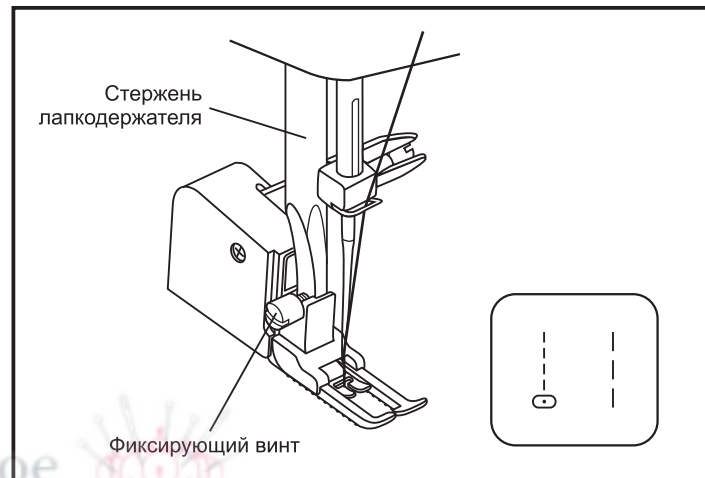
Верхний транспортер предназначен для работы по сложным тканям, используйте его в случае необходимости.

Ваша швейная машина обеспечивает отличное качество шитья на различных материалах, начиная от тонкого шифона и кончая несколькими слоями плотной хлопчатобумажной ткани, но при необходимости рекомендуется использовать верхний транспортер (для очень тонких, трикотажных, плотных, ворсовых и т.п. тканей).

Верхний транспортер синхронизирует подачу верхнего и нижнего слоев ткани и помогает в подгонке клеток, полосок и направленного рисунка.

Также предотвращает неравномерную подачу ткани при работе с очень сложными материалами.

1. Поверните регулятор выбора строчки на прямую строчку, установите позицию иглы в центре.
2. Поднимите рычаг прижимной лапки.
3. Снимите лапкодержатель, раскрутив фиксирующий его винт против часовой стрелки.
4. Закрепите верхний транспортер следующим образом:
 - i) Рычаг верхнего транспортера должен ложиться на винт крепления иглы или, если рычаг раздвоен, то винт должен попасть между лапками рычага.
 - ii) Сдвиньте верхний транспортер так, чтобы узел крепления транспортера охватил стержень лапкодержателя.
 - iii) Опустите стержень лапкодержателя.
 - iv) Установите и закрутите (по часовой стрелке) винт фиксации лапки.
5. Заправьте верхнюю нить, поднимите нижнюю нить наверх и обе нити положите под лапку назад на игольную пластину.
6. Подведите ткань под верхний транспортер.



□ Техническое обслуживание

Внимание:

Если машина не используется или, если нужно заменить на ней какие-либо части, убедитесь, что она отключена от сети.

Снимите игольную пластину (1):

Поворачивайте маховое колесо на себя, пока игла не установится в крайнее верхнее положение. С помощью отвертки открутите винты, расположенные на игольной пластине.

Чистка нижнего транспортера ткани (2):

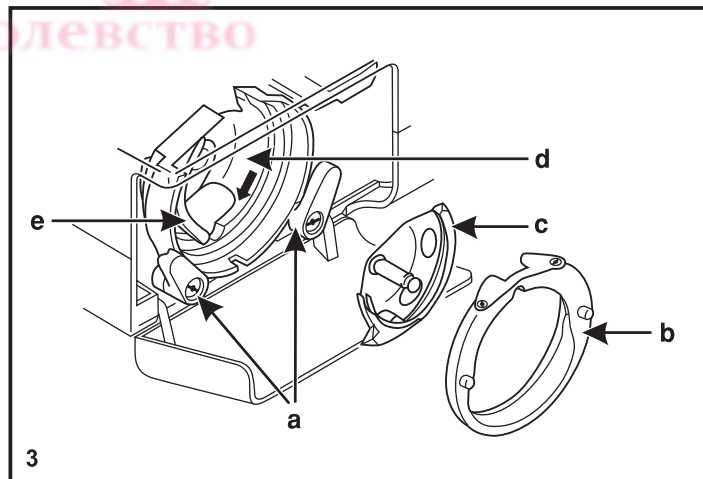
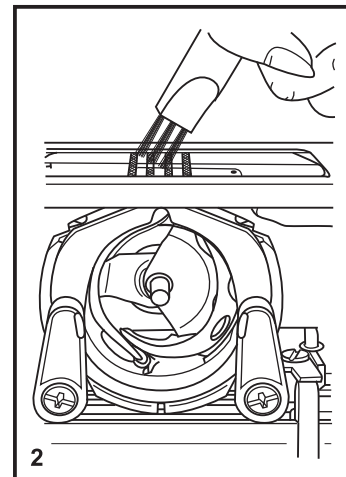
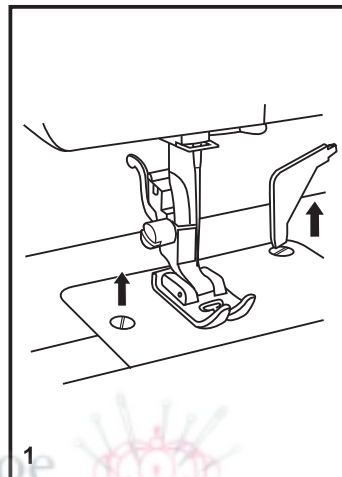
Достаньте шпульный колпачок со шпулькой и кисточкой почистите нижний транспортер ткани.

Чистка и смазка челночного устройства (3):

Выньте шпульный колпачок со шпулькой. Откиньте два держателя в стороны (а). Достаньте две детали, из челночного устройства шпульный колпачок (b) и шпульку (c). Смажьте все точки (d) (1-2 капли) машинным маслом. Поверните маховое колесо на себя, чтобы выступающая часть челночного устройства (e) остановилась в левой позиции. На свободное место надо поставить сначала деталь (c). Тогда повторите установку этих деталей, чтобы они встали на свои места. Установите шпульный колпачок со шпулькой и поставьте на место игольную пластину.

Важно:

Необходимо регулярно удалять остатки ниток и волокон ткани. Рекомендуется это делать после каждого использования машины. Машина должна регулярно проходить техническое обслуживание в одном из сервисных центров.



□ Устранение неисправностей

Проблема	Причина	Устранение
Обрыв верхней нити	<ol style="list-style-type: none">1. Нить неверно заправлена.2. Слишком сильное натяжение нити.3. Нить слишком толстая для этой иглы.4. Игла вставлена неправильно.5. Нить закрутилась вокруг штырька шпульки.6. Игла повреждена.	<ol style="list-style-type: none">1. Заправьте нить снова.2. Ослабьте натяжение (уменьшите номер).3. Возьмите иглу большего размера.4. Установите иглу правильно (плоской стороной назад).5. Выньте шпульку и накрутите нить на шпульку.6. Поменяйте иглу.
Обрыв нижней нити	<ol style="list-style-type: none">1. Шпулька вставлена неправильно.2. Нить заправлена в шпульку неправильно.3. Натяжение нижней нити очень сильное.	<ol style="list-style-type: none">1. Выньте и вставьте шпульку правильно, и потяните нить. Нить должна идти легко.2. Заправьте нить правильно.3. Ослабьте натяжение нижней нити.
Пропуск стежков	<ol style="list-style-type: none">1. Неверно вставлена игла.2. Игла повреждена.3. Выбран неправильный номер иглы.4. Неверно установлена лапка.	<ol style="list-style-type: none">1. Снимите и снова вставьте иглу (плоской стороной сзади).2. Поставьте новую иглу.3. Выберите иглу в соответствии с нитью и тканью.4. Проверьте и установите верно.
Поломка иглы	<ol style="list-style-type: none">1. Игла повреждена.2. Неправильно установлена игла.3. Выбран неправильный номер иглы.4. Установлена неверная лапка.	<ol style="list-style-type: none">1. Поставьте новую иглу.2. Снимите и снова поставьте иглу (плоской стороной назад).3. Выберите иглу в соответствии с нитью и тканью.4. Выберите нужную лапку.
Неплотные стежки	<ol style="list-style-type: none">1. Машина неверно заправлена.2. Шпулька заправлена неверно.3. Неверная комбинация иглы/ ткани/ нити.4. Неверное натяжение нити.	<ol style="list-style-type: none">1. Проверьте заправку нити.2. Заправьте шпульку правильно.3. Игла должна соответствовать типу ткани и иглы.4. Откорректируйте натяжение.
Шов присобирается	<ol style="list-style-type: none">1. Слишком толстая игла для ткани.2. Неправильная длина стежка.3. Натяжение слишком сильное.	<ol style="list-style-type: none">1. Выберите иглу тоньше.2. Настройте длину стежка правильно.3. Ослабьте натяжение.
Неровные стежки, неравномерная подача ткани	<ol style="list-style-type: none">1. Нить плохого качества.2. Нить челнока заправлена неверно.3. Ткань затянута.	<ol style="list-style-type: none">1. Выберите нить лучшего качества.2. Заправьте нить правильно.3. Не тяните ткань в процессе шитья, машина сама ее будет продвигать.
Машина шумит	<ol style="list-style-type: none">1. Машина должна быть смазана.2. Скопление пуха и масла.3. Использовалось масло плохого качества.4. Игла повреждена.	<ol style="list-style-type: none">1. Смажьте машину.2. Почистите зубцы двигателя ткани и детали механизма челнока.3. Используйте масло хорошего качества.4. Замените иглу.
Машина не работает	Нить закрутилась в челноке.	Удалите верхнюю нить и нить челнока, поверните рукой маховое колесо назад и вперед и выньте остатки ниток. Отключите узел намотки на шпульку (переведите шпиндель шпульки в левое положение маховое колесо разблокируется). Подключите машину к сети и включите сетевой тумблер.



Не выбрасывайте электрические приборы как бытовой неотсортированный мусор, используйте отдельные контейнера.

Обратитесь в местные органы власти за информацией касательно доступных систем сборки.

Если электрические приборы выбрасывать на мусорную свалку, опасные вещества могут просочиться в грунтовые воды и попасть в пищевую цепь, нанося вред здоровью и благосостоянию.

При замене старых аппаратов на новые, розничный продавец обязан по закону взять назад бесплатно ваш старый аппарат для утилизации.



Электр құрылғыларын тұрмыстық сұрыпталмаған қорық ретінде тастамаңыз, қолданыңыз
бөлек контейнерлер.

Қол жетімді құрастыру жүйелері туралы ақпарат алу үшін жергілікті өзін-өзі басқару
органдарына хабарласыңыз.

Егер электр құрылғылары қорық полигонына тасталса, қайітті заттар жер асты суларына сіңіп,
тамақ тізбегіне еніп, денсаулыққа зиян келтіреді және ал ауқат.
Ескі құрылғыларды жаңасына ауыстырған кезде, сатушы заң бойынша кері қайтаруға міндетті.



Жоғарғы жіптің үзілуі	<ol style="list-style-type: none"> 1. Жіпті дұрыс бекітілмеген. 2. Жіптің тым қатты тартылуы. 3. Бұл ине үшін жіп тым қалың. 4. Ине дұрыс салынбаған. 5. Жіп орауыштың түйреуішіне айналды. 6. Ине зақымдалған.
Төменгі жіптің үзілуі	<ol style="list-style-type: none"> 1. Орауыш дұрыс салынбаған. 2. Жіп орауышқа дұрыс салынбаған. 3. Төменгі жіптің көрнеуі өте күшті.
Тігістерді өткізіп жіберу	<ol style="list-style-type: none"> 1. Ине зақымдалған. 2. Ине немірі тандағанды. 3. Қаті ине немірі тандағанды. 4. Аяғы дұрыс орнатылмаған.
Иненің сынуы	<ol style="list-style-type: none"> 1. Ине зақымдалған. 2. Ине дұрыс орнатылмаған. 3. Қаті ине немірі тандағанды. 4. Аяғы дұрыс орнатылмаған.
Бос тігістер	<ol style="list-style-type: none"> 1. Көлік дұрыс толтырылмаған. 2. Орауыш дұрыс салынбаған. 3. Қаті ине/мата/жіп комбинациясы. 4. Жіптің көрнеуі дұрыс емес.
Тігіс жиналағанды	<ol style="list-style-type: none"> 1. Мата үшін тым қалың ине. 2. Тігістің ұзындығы дұрыс емес. 3. Көрнеу тым күшті.
Біркенлі емес тігістер, біркелкі емес матаны беру	<ol style="list-style-type: none"> 1. Жіп сапасы нашар. 2. Шаттудың жіпі дұрыс емес. 3. Мата тырыз.
Машина шу шығарады	<ol style="list-style-type: none"> 1. Машинаны майлау керек. 2. Мамық пен майды жиналуы. 3. Нашар сапалы май қолданылды. 4. Ине зақымдалған.
Машина жұмыс істемейді	<p>Жіп шаттудта айналды</p>

Жоғарғы жіптің үзілуі	<ol style="list-style-type: none"> 1. Жіпті қайтадан салыңыз. 2. Көрнеуді босатыңыз (Немірді азайтыңыз). 3. Үлкенірек инені алыңыз. 4. Инені дұрыс орнатыңыз (теріс жағы артқа). 5. Орауышты алыңыз да, жіпті орауышқа бұраңыз. 6. Инені ауыстырыңыз.
Төменгі жіптің үзілуі	<ol style="list-style-type: none"> 1. Орауышты дұрыс шығарып, салыңыз да, жіпті тартыңыз. Жіп керек бару оңай. 2. Жіпті дұрыс бұраңыз. 3. Төменгі жіптің көрнеуін босатыңыз.
Тігістерді өткізіп жіберу	<ol style="list-style-type: none"> 1. Инені алып тастаңыз және қайта салыңыз (артқы жағы теріс). 2. Жана инені қойыңыз. 3. Жіпке және матаға сәйкес инені тандаңыз. 4. Төменгі жіптің көрнеуін босатыңыз.
Иненің сынуы	<ol style="list-style-type: none"> 1. Жана инені қойыңыз. 2. Инені алып тастап, қайтадан салыңыз (теріс жағы артқа). 3. Жіп пен матаға сәйкес инені тандаңыз. 4. Қажетті аяқты тандаңыз.
Бос тігістер	<ol style="list-style-type: none"> 1. Жіптің бұралуын тексеріңіз. 2. Орауышты дұрыс салыңыз. 3. Ине мата мен иненің түріне сәйкес келуі керек. 4. Көрнеуді реттеңіз.
Тігіс жиналағанды	<ol style="list-style-type: none"> 1. Жіпке инені тандаңыз. 2. Тігістің ұзындығын дұрыс реттеңіз. 3. Көрнеуді босатыңыз.
Біркенлі емес тігістер, біркелкі емес матаны беру	<ol style="list-style-type: none"> 1. Жіп сапасы нашар. 2. Шаттудың жіпі дұрыс емес. 3. Мата тырыз.
Машина шу шығарады	<ol style="list-style-type: none"> 1. Машинаны майлаңыз. 2. Мата қозғалтқышының тігістерін және шаттл механизмнің бөліктерін тазалаңыз. 3. Жақсы сапалы майды қолданыңыз. 4. Инені ауыстырыңыз.
Машина жұмыс істемейді	<p>Жоғарғы жіпті және шаттудты алыңыз, қолыңызбен бұраңыз</p>

донғалақ артқа және алға және қалған жіптерді алыңыз. Түйінді ажыратыңыз орауышқа орау (оравыш шпинделерді солға бұраңыз позициясы үшін дөңгелетіп қуыптаған босатылады). Машинаны қосыңыз және желі қосқышын қосыңыз.

Назар аударыңыз:
Егер машина пайдаланылмаса немесе ауыстыру қажет болса оның көз-көрген бөлігі бар, оның ажыратылғанына көз жеткізіңіз жөліңер.

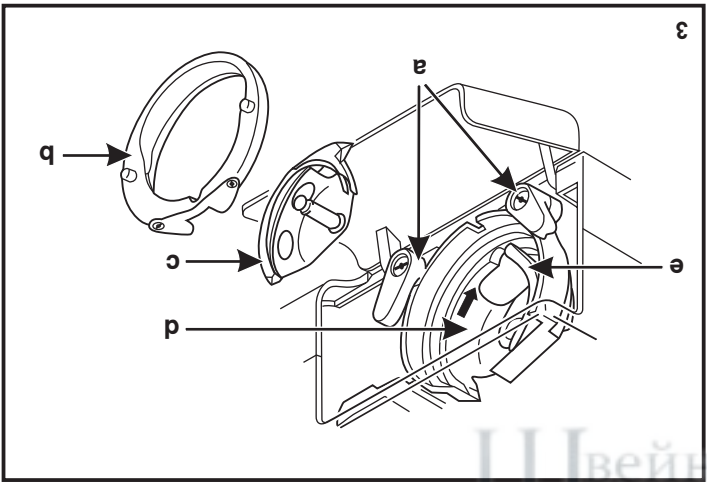
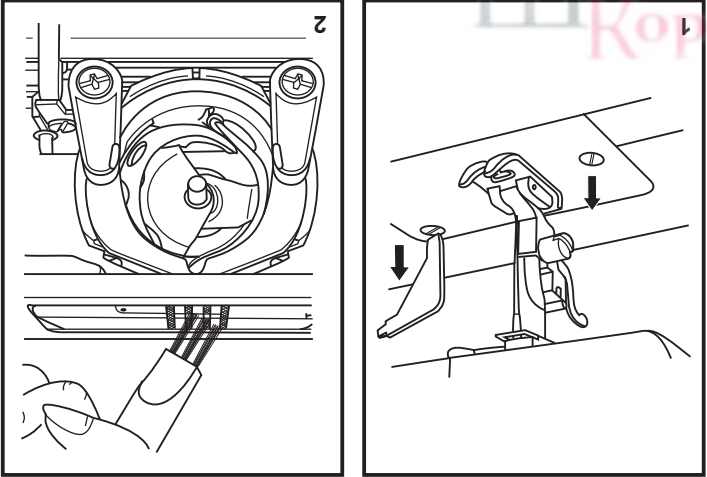
Іне тақтасын алыңыз (1):
Іне шыққанша дөңгелекті өзінше қарай бұраңыз ол ең жоғарғы позицияға орнатылады. Көмегімен бұрауыштар індеге орналасқан бұрандаларды бұрап алыңыз пластина.

Төменгі мата тасымалдағышты тазалау (2):
Орауыш пен шеткемен орауыш қақпағын алыңыз төменгі мата тасымалдағышты тазалаңыз.

Шатл құрылғысын тазалау және майлау (3):

Орауышпен орауыш қақпағын алыңыз. Екеуін тастаңыз ұстаушының жағына (а). Екі бөлікті алыңыз шатл құрылғысының орауыш қақпағы (b) және орауыш (c). Барлық нүктелерді (d) (1-2 тамшы) машина майымен майлаңыз. Дөңгелекті өзінше қарай бұраңыз шығынқы шатл құрылғысының бір бөлігі (e) сол жақта тоқтаты позициялар. Аудыммен бос орынға қою керек бөлшек (c). Содан кейін осы бөліктерді орнатуды қайталаңыз олар өз орындарына түрді. Орауыш қақпағын орнатыңыз орауышпен және іне табақшасын орнына қойыңыз.

Мамызды:
Жігітер мен талшықтардың қалдықтарын үнемі алып тастау керек маталар. Мұны арқайсысынан кейін жасау ұсынылады машинаны пайдалану. Машина үнемі болуы керек бірінде техникалық қызмет көрсетуден өту қызмет көрсету орталықтары.



* Жорғары тасымалдаушы жинаққа кірмейді.
Жорғары тасымалдаушы кырделі жұмыс істейге арналған
кәзет болса, оны қолданыңыз.

Сіздің тілн машинаныз тамаша тілн сапасын қамтамасыз
етеді жұқа шифоннан бастап артырлі материалдарда және
қалың мақта матаның бірнеше қабатымен аяқталады,
бірақ кәзет болған жағдайда жорғары жағын пайдалану
ұсынылады тасымалдаушы (өте жұқа, тоқылған, тығыз, және т.

Жорғары тасымалдаушы жорғары және жорғары
тасымалдаушы синхрондаиды матаның төменгі қабатыр
және жасушаларды, жолақтарды және бағытталған сурет.
Сондай-ақ, матаның біркелкі берілуіне жол бермейді өте
кырделі материалдармен жұмыс істеу.

1. Тілсіз тандау беттерін түзу тілікке бұраныз, иненің орнын
ортасына қойыңыз.

3. Бекіту құралын бұрап, табан ұстағышын алыңыз сағат
тіліне қарсы бұранда.

4. Жорғары тасымалдағышты келесідей бекітіңіз:

i) жорғары тасымалдаушы тұлқасы бұрандаға жатуы
көрек инені бекіту немесе егер рыват айыр болса, онда
бұранда рываттын аяқтарының арасына түсу көрек.

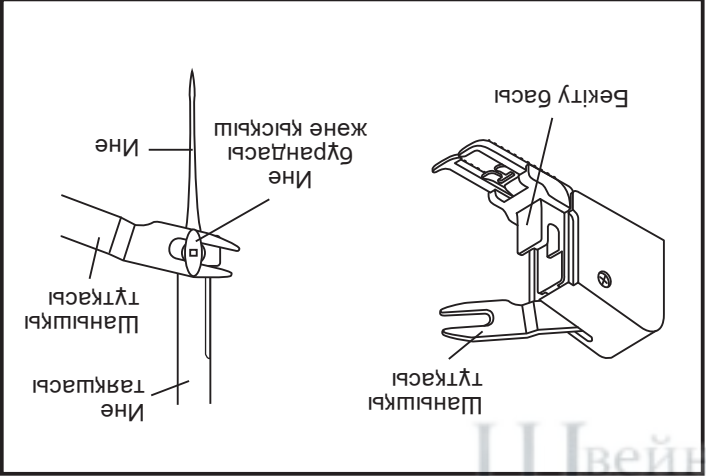
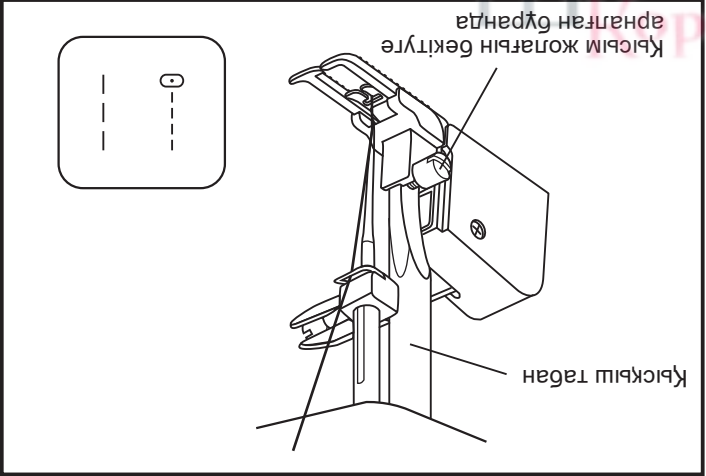
ii) жорғары тасымалдағышты түйін болатындай етіп
сығыртыңыз тасымалдаушының бекітпелері өзекті
қоршап алды табан ұстағыш.

iii) табан ұстағыштын өзгерін түсіріңіз.

iv) бұранданы орнатыңыз және бұраныз (сағат тілімен)
аяқтарды бекіту.

5. "Ине бұрандасы" да, "бекіту бұрандасы" да мықтап
бекітілгеніне көз жеткізіңіз.

6. Жорғары жіпті бұраныз, төменгі жіпті жорғары көтеріңіз екі
жіпті де аяқтың астына, иненің үстіне қойыңыз пластина.



Монограммалар

1. Тұрақты жылдамдықта құрсауды бауу жылжытыныыз ерпітер бойынша жылжу.

2. Ерпіті аяқтаннан кейін тітісті бекітініз тітістерді бекіту.

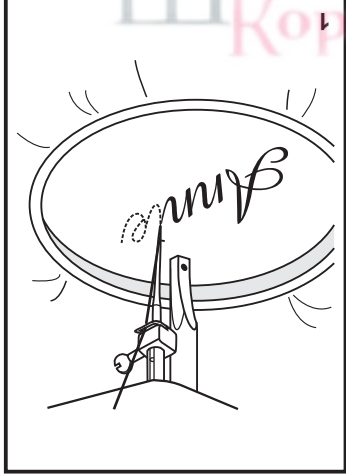
Кесте

1. Құрсауды пайдаланып, контурды тінііз тұрақты жылдамдық.

2. Контурдан ішке қарай жылжып, үлгіні кестеленіз. Тітістер бір-бірінін қасында тігу керек.

* Ерсіз құрсауды жылжытсаңыз, тітістер ұзағырақ болады жылдам және қысқа, егер сіз құрсауды бауу жылжытсаңыз.

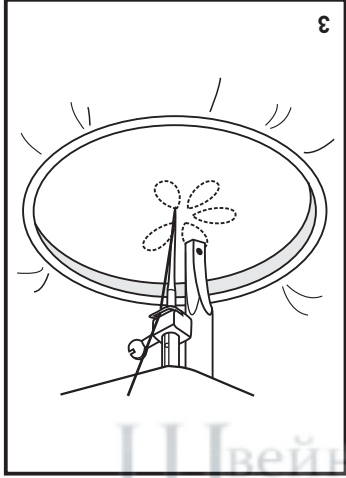
3. Жұмыс аяқталғаннан кейін жіптерді бекітуді ұмытпаңыз, кесте гүлденбеуі үшін.



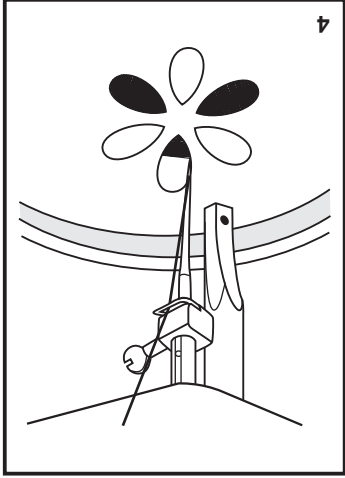
1



2



3



4

Монограммалар және құрсаумен кесте тігу*

- Машинаны суретте көрсетілгендей реттеңіз.
 - Табан ұстағышты алыңыз.
 - Штопка тақтасын орнатыңыз.

- Тігуді бастамас бұрын тұтқаны төмен түсіріңіз.

- Сәйкес тістің қажетті Шири реттеңіз қарп өлшемі.

Монограмма тігуге және кесте тігуге дайындық - Матаның алдыңғы жағына монограмма салыңыз немесе кесте.

- Матаны құрсаудың үстiнен мықтап тартыңыз мүмкін.

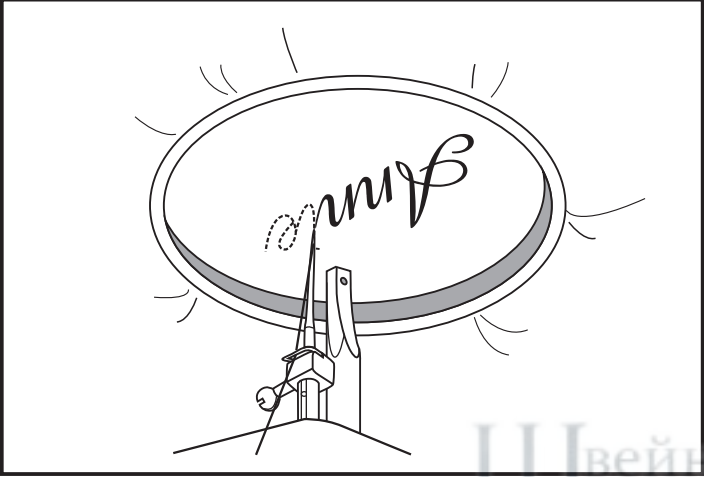
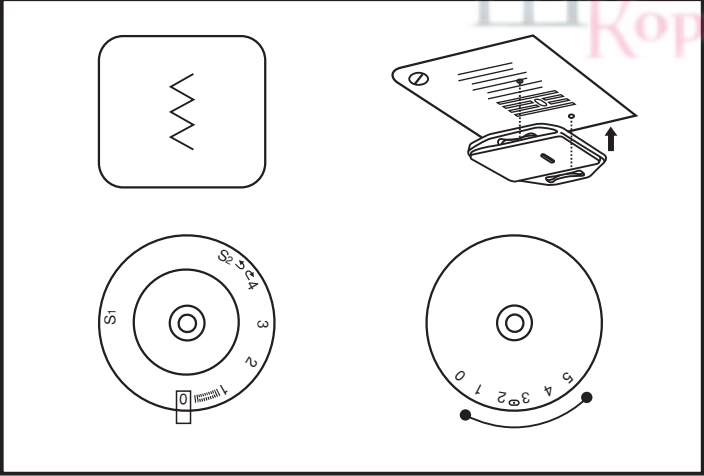
- Матаны иненің астына қойыңыз. Аяқтың өзеті екеніне көз жеткізіңіз ең төменгі позицияда орналаcқан.

- Дөңгелакты өзіңізге қарай бұраныз төменгі жіп матадан өтті. Бастапқы нүктеде орынданыз бірнеше бекіту тірістері.

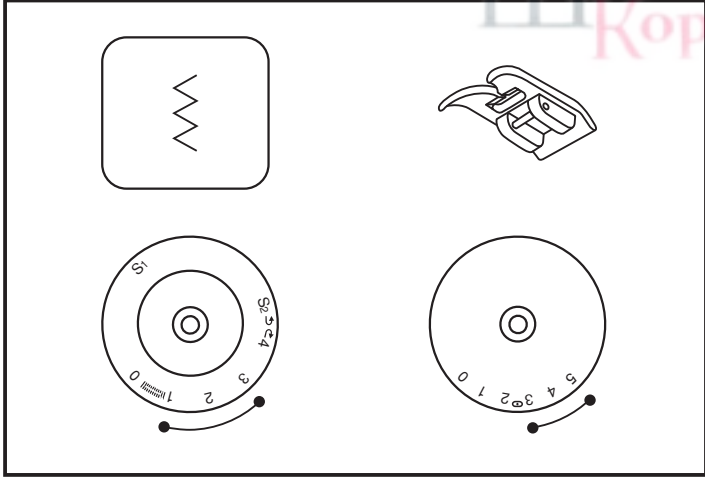
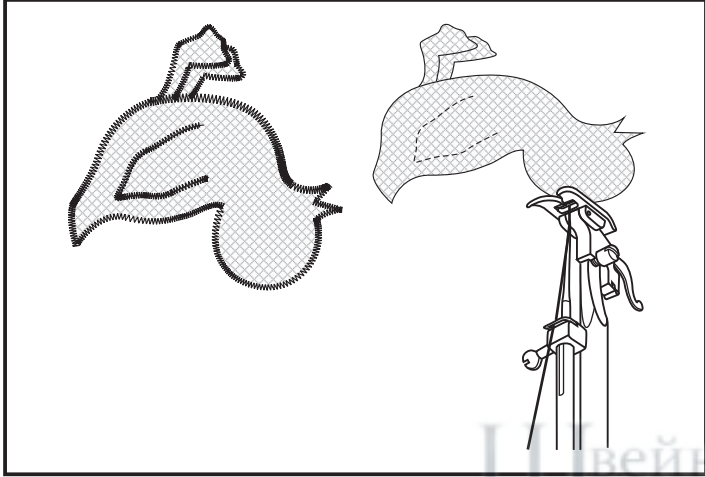
- Тігу кезінде сауcқатарыңызды бас бармағыңызбен ұстаныз бір уақытта екі қолдың cүк сауcарымен

материалды ортаңғы және сақина сауcқатарымен ұстау және құрсаудың сыртық бөлігін кішкентай сауcқатармен бақылау.

* Кесте құрсауы машинаның жеткізілім жинағына кірмейді.

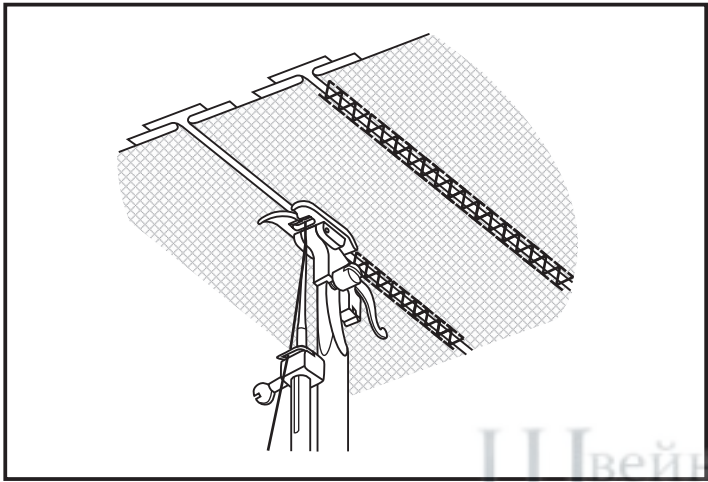
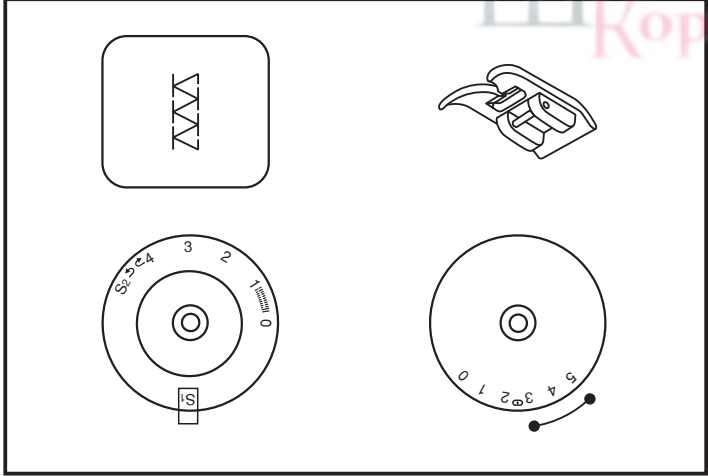


- Тігіс ұзындығын реттегішті қажетті ұзындыққа орнаттыңыз.
- Кішкене зигзағқа тігіс енінің реттегішін орнаттыңыз ені.
- Аппликацияны кесіп, оны матаға белгілеңіз.
- Аппликацияны шетінен ақырын жабыңыз.
- Аппликацияның шетінде артық матаны кесіңіз. Болыңыз ұқыпты, байланыстарды кесіп алмаңыз.
- Тақтаны алыңыз.
- Бекіту үшін төменгі және жоғарғы жіптерді байланыз дұрыс емес жағы немесе бірнеше пункция жасаңыз бір жерде ине.



Бұл операция екі бөлікті қосу үшін қолданылады сандік жолмен.

1. Әнімнің екі бөлігін жиектері бүгілген етіп салыңыз кен ерім, таспа, қағаз немесе ұқсас мата.
2. "S1" Жолын тандаңыз. Тірістің ұзындығын "S1" етіп реттеңіз.
3. Тандаған тірісті сәйкес келетін етіп қойыңыз екі бөлікке де. * Бұл операцияда қалыпты көрнеуді қолданыңыз жіп.
4. Содан кейін тірісті үтіктеңіз, егер сіз қағазды қолдансаңыз, онда оны алып тастаңыз және бөліктер арасында кішкене алшақтық боларды.



* Құрастыруға арналған табан жинаққа кірмейді.

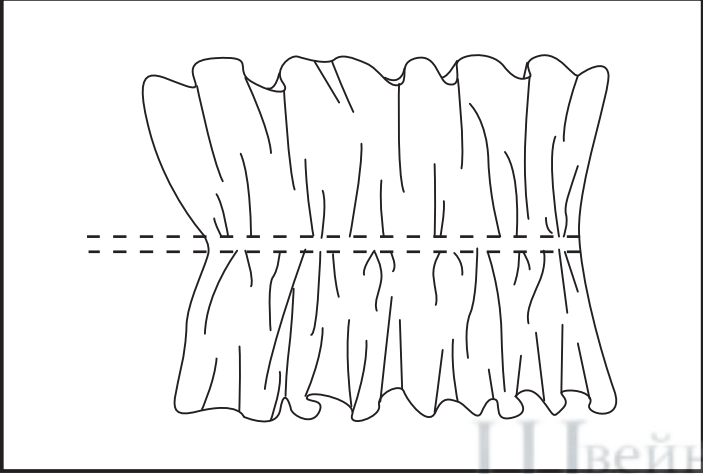
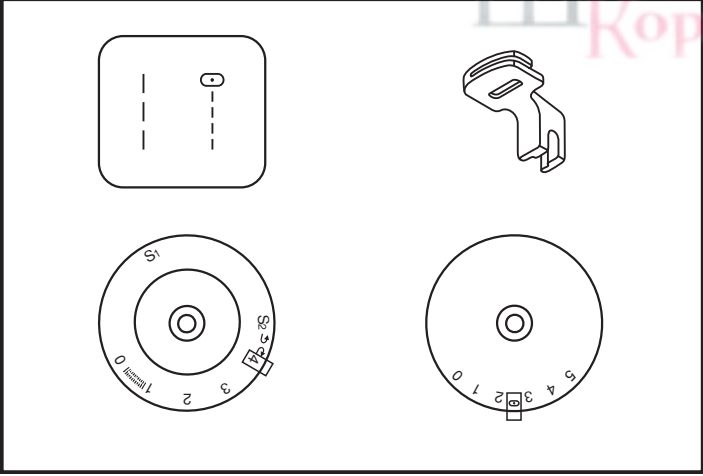
Суретте көрсетілгендей етіп орнатыңыз.

1. Табан ұстағышын алып тастап, құрастыру үшін табанды орнатыңыз.

2. Бір немесе екі параллель тігіс жасаңыз.

3. Егер сізге күшті жинау қажет болса, оны босатыңыз жоғарғы жіптің кернеуі (2-ден төмен манге дейін) жоғарғы жіп астыңғы жағында көрінді.

4. Төменгі жіптерді тартыңыз және құрастыруды қажет етіңіз тығыздықтар.



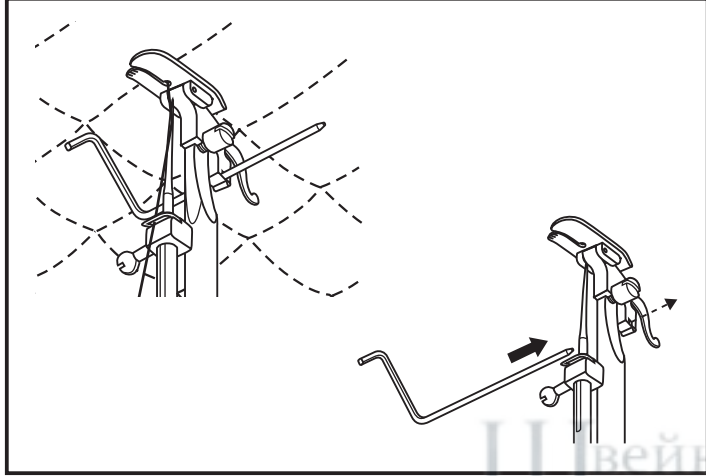
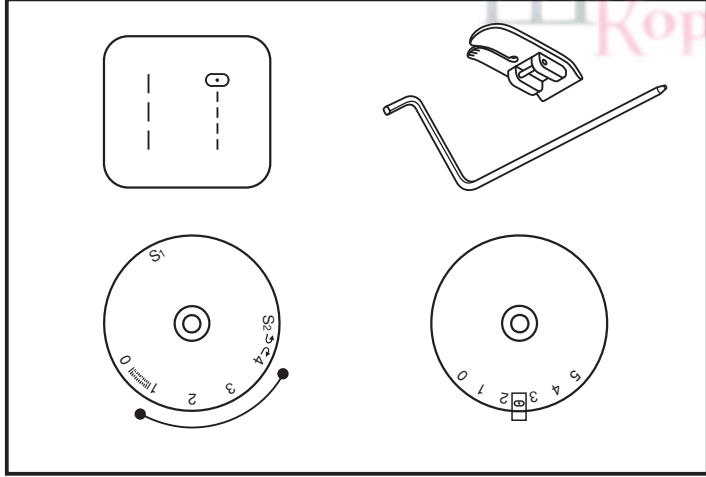
* Көрне табаны ұсынылады. Табан кірмейді жынтықта.

Машинаны суретте көрсетілгендей етіп орнатңыз.

Іне жүргізуден рөлске дейінгі қашықтықты реттеңіз көрне үшін, қайсысы қажет екеніне байланысты тірістер арасындағы қашықтық.

Бірінші жолды тіңіз. Бағыттағышты салыңыз осы тістің ойығына төселіп, тігуді бастаңыз.

Көресі жолдар бір біріне параллель болады.



Машинаны суретте көрсетілгендей орнатыңыз.

Қабық тітісі (1)

Бұл тітіс тігу кезінде жиектерді арлеу үшін қолданылады
жұқа, серпімді маталар. Ең үлкен тітіс көрек қабық асеріні
жасау үшін матаның шетінен өтіңіз.

- Бұл тітіс үшін күштік орнату қажет жіптің кернеуі
адағетпендегі.

- Матаны табанның астына түзу етіп қойыңыз тітіс жиек
бойымен жүрді, ал зигзаг тітістері перпендикуляр болды
шетінен, оған сәл кіріп.

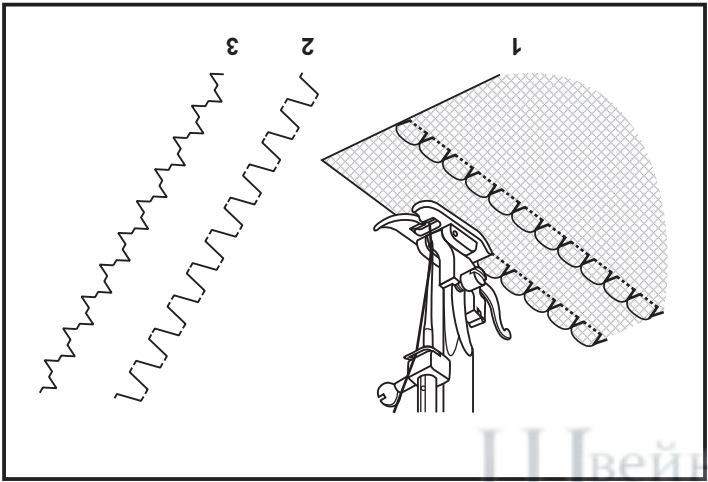
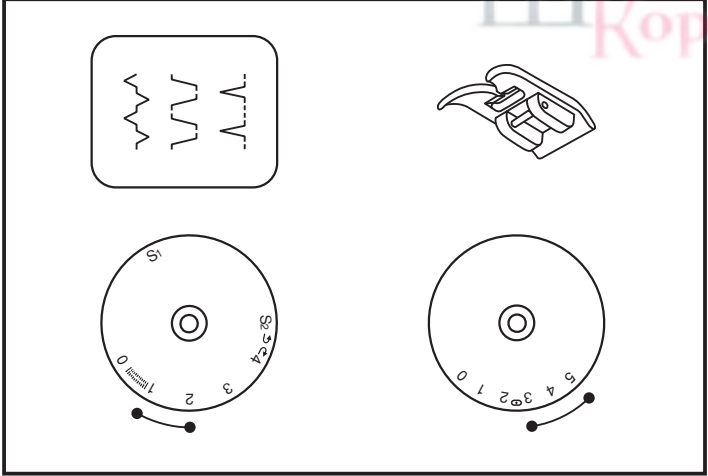
- Бауу жылдамдықпен тіңіз.

Серпімді тітіс (2)

Елктеу үшін қолданылады теріс байланыстырушы тітістер,
серпімді тітістер, төменгі жақшалар. Оны арлеу ретінде
пайдалануға болады.

Байланыстырушы тітіс (3)

Машинаны осы жолға орнатыңыз.
Мережка эффектісі үшін сандік байланыстырушы тітіс. С
оның көмегімен серпімді тітуге болады.



* Аяқ пен кестеге арналған табан жинаққа кірмейді (бөлек сатылады).

Суретте көрсетілгендей етіп орнатыңыз.

Суретте көрсетілгендей штопал тақтасын орнатыңыз (1).

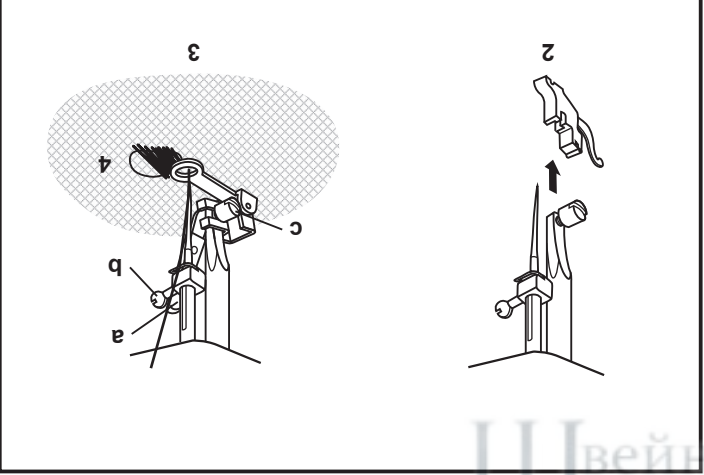
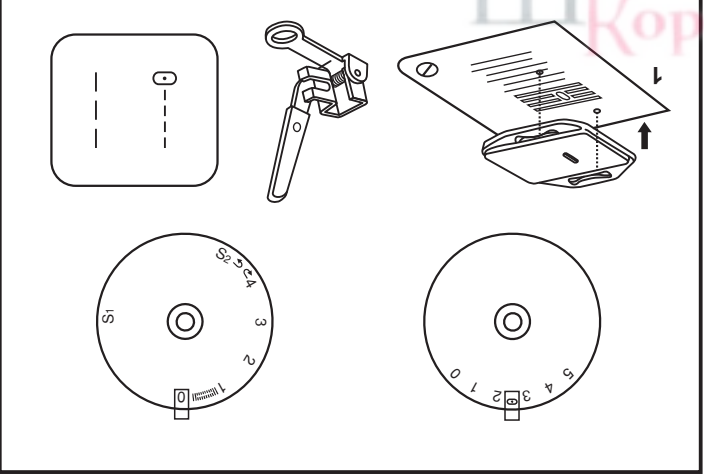
Қысқаш табан ұстағышыын алыңыз (2).

Тігістің ені мен ұзындығын көрсетілгендей реттеңіз суретте. Табан тұтқасы (лар) бекіту бұрандасына жатуы керек инелер (b). Табанды бұрандамен (c) штангаға бекітіңіз. (3)

Алдымен ұяның шетіне біркөше тігіс тігіңіз (үшін жігітерді бекіту). (4)

Солдан оңға қарай жұмыс жасай отырып, тігістерді саңылауға қойыңыз біркөлкі, үздіксіз қозғалыспен.

Бұраныз енім қосұлы ДЖ және тігістердің төселген қабатына тігіңіз жігітер арасында үлкен бос орындар болмас үшін. Бұл операцияны арнайы операциямен орындау ыңғайлы аяқпен.



* Сымды тігуге арналған табан бұл опция және жеткізілмейді келікпен бірге.

Сендік максақтар үшін, шілтер, дастархан және т. б.

Машинаның суретін қараңыз.

Сымды тігу үшін келесі тігістер қолайлы, зигзаг, үштік зигзаг, сендік тігістер сияқты.

Бір сымды тігу (2)

- Тігістің Шири сымның өзінен сәл үлкенірек етіп орнатыңыз.

- Қажетті тігіс ұзындығын орнатыңыз.

- Сымды табан серпінесі мен табанның арасына салыңыз.

- Сым аяқтың астындағы ойыққа түсу керек (1).

- Сымды табанның астынан өткізіп, шамамен 4-5 мм

тартыңыз табан үшін.

- Аяқты төмен түсіріп, сым бойымен бауу тігіңіз.

Үш сымды тігу (3)

- Тігістің Шири максимум 5 мм етіп орнатыңыз.

- Қажетті тігіс ұзындығын орнатыңыз.

- Сымдарды бір-бірінен орталық ойыққа салыңыз аяқтар (1).

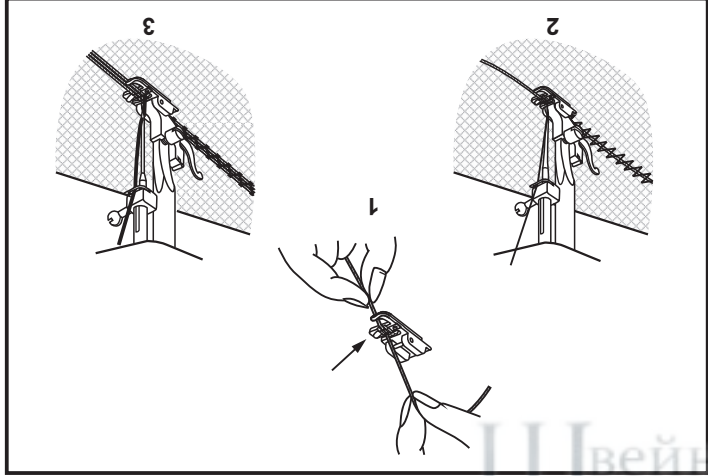
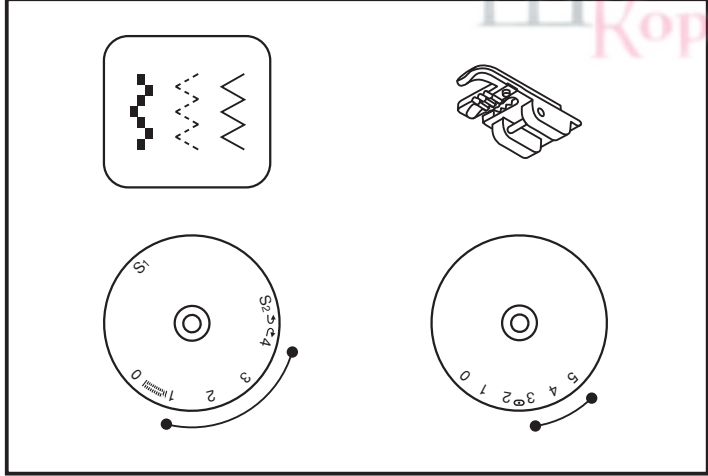
- Сымды табанның астынан өткізіп, шамамен 4-5 мм

тартыңыз табан үшін.

- 2 немесе 3 сымды тігу кезінде абай болыңыз, олар

аяқтың астына араласпай үшін.

- Аяқты төмен түсіріп, сым бойымен бауу тігіңіз.

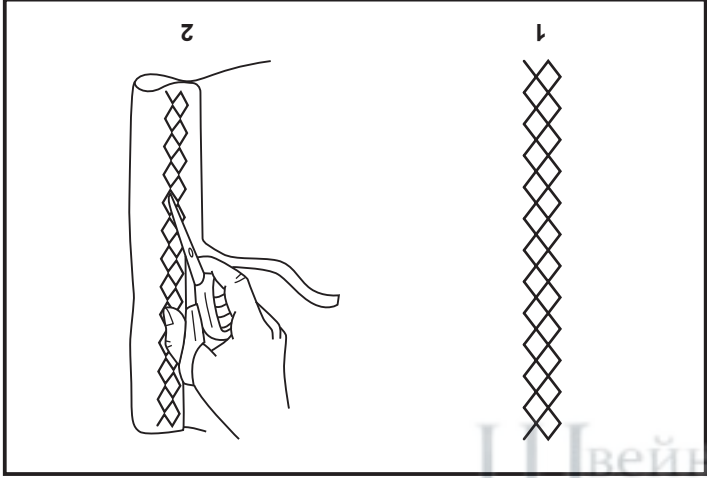
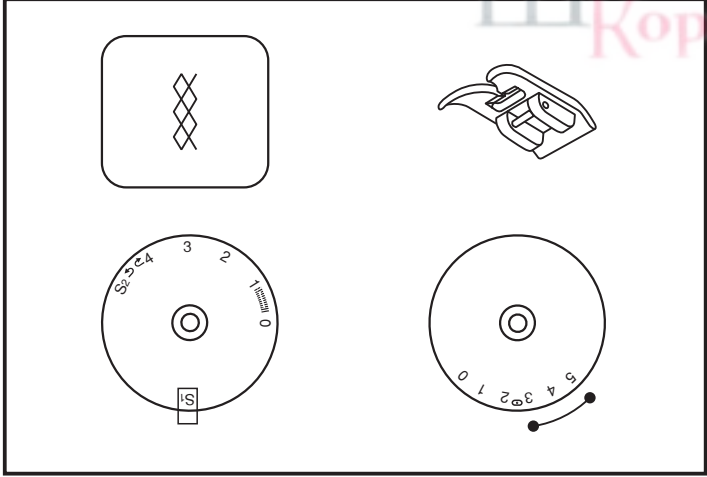


□ **Ашық, арпәу тілісі, "бал ұясы" тілісі**

Берілген тілісті таңдап ені мен ұзындығын реттеңіз суретте көрсетілгендей тілістер.

Бұл тілісті Джерсидің барлық түрлеріне қолдануға болады және тоқыма маталар (1).

Бұл тілісті бүктеу үшін қолданған кезде тілінің матаның шетінен 1 см қашықтықта, содан кейін қалған бөлігін кесіңіз маталар (2).



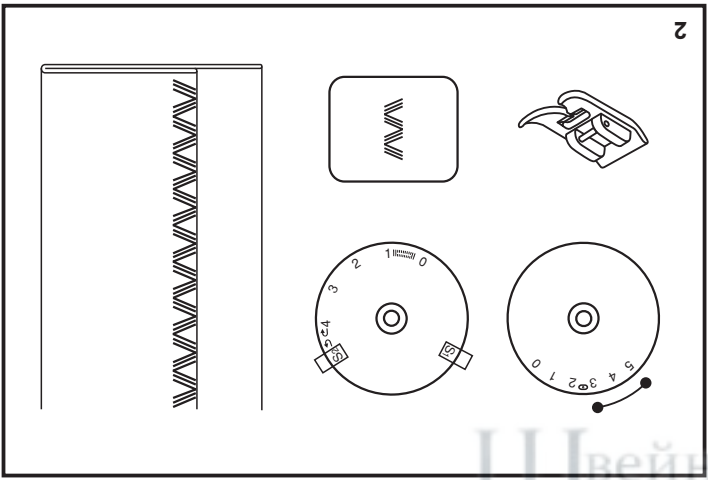
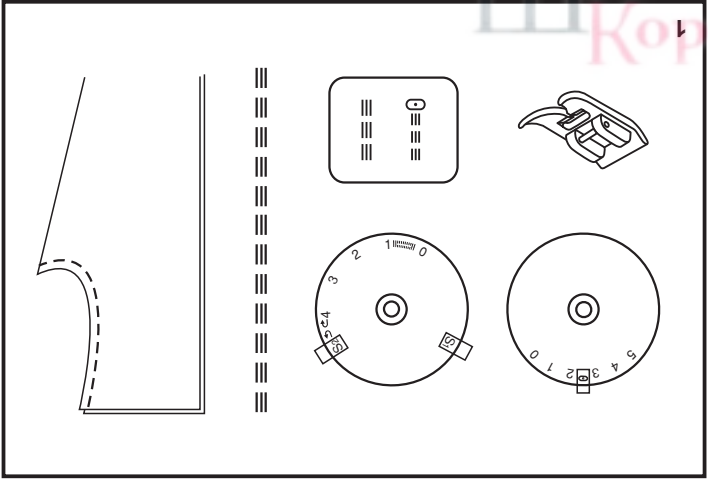
Үштік түзу серпімді тіріс: (1)

Тірістерді нығайту үшін және жұмыс кезінде қолданылады серпімді маталар.
Тіріс ұзындығын реттегішті "S1" немесе "S2" етіп орнатыңыз. Машина екі тірісті алға және бір артқа тітеді. Бұл береді үш есе күшейту және серпімді тіріс созылу қыртылмайды.

Үш серпімді зигзаг: (2)

Ол тірістерді нығайту үшін және сандік тіріс ретінде қолданылады.

Тіріс ұзындығын реттегішті "S1" немесе "S2" етіп орнатыңыз. Тіріс ені реттегішті "3" және "5" арасында орнатыңыз. Үштік зигзаг қатты маталарға жарайды, мысалы дерекі мақта, мата, поплин, кенеп және т. б.



Шпiтердi, ерлеу ерiмдерiн тiгу iшiн қолданылады, серпiмдi резeңке таспалар, капсырма, жиектердi бекiту және т. б. Машинаны суретте көрсетiлгендей реттеңiз.

Өнiмдi салыңыз.

Tiтiстердiң ұзындығын тиiстер болуы iшiн азайту керек өте тығыз (1).

Тесiктердi тесу iшiн дұрыс емес жақтан тесеу ұсынылады бүйiрлерi бұл матаның немесе түске сәйкес келетiн матаның бөлiгi және құрылымы. Tiтiсiн тығыздығы әртүрi болуы мүмкiн тиiс ұзындығын реттеу. Алдымен ортасына

тиiнiз, содан кейiн екi жағынан қабаттасып тиiнiз. Б түрiне байланысты зақым 3-5 қатар немесе одан да көп (2) тиiнiз.

Серпiмдi тiгу:
1. Резеңке таспаны матаға салыңыз

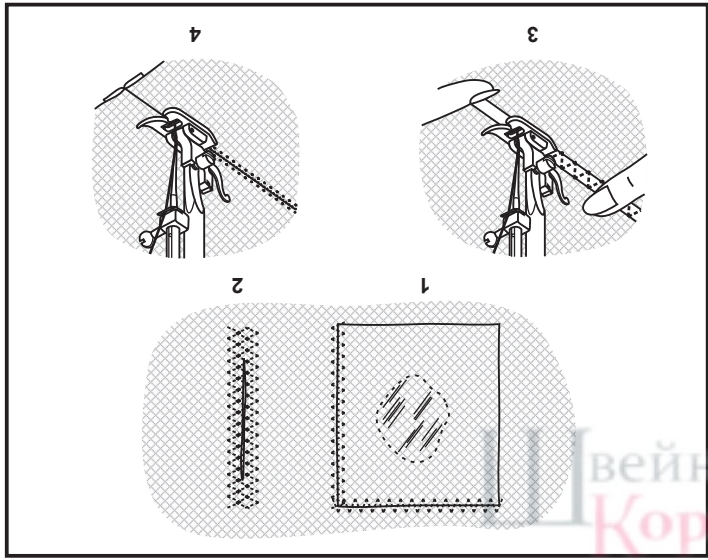
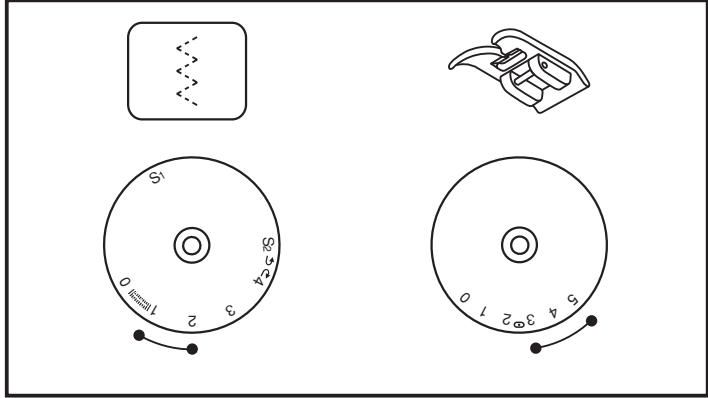
2. Tiгу кезiнде серпiмдi екi жаққа созыңыз суретте көрсетiлгендей аяқтар. (3)

Өнiмнiң бөлшектерiн түйiстiрiп жалғау:

Серпiмдi тиiсiтi екеуiн бiрiктiру iшiн пайдалануға болады және тоқылған маталарды тiгу iшiн қолданылады. Нейлон жiп немесе моно жiп қолданылған жағдайда тиiс көрiнбейдi.

1. Өнiмнiң екi бөлгiнiң бүктемелерiн бiрiктiрiп, салыңыз олардың аяғы астындағы орталыққа қосылу орны.

2. Оларды тоқылған тиiспен бiрiктiрiңiз, тиiн процесiнде олардың арасындағы қашықтықты бақылау, суретте көрсетiлгендей. (4)



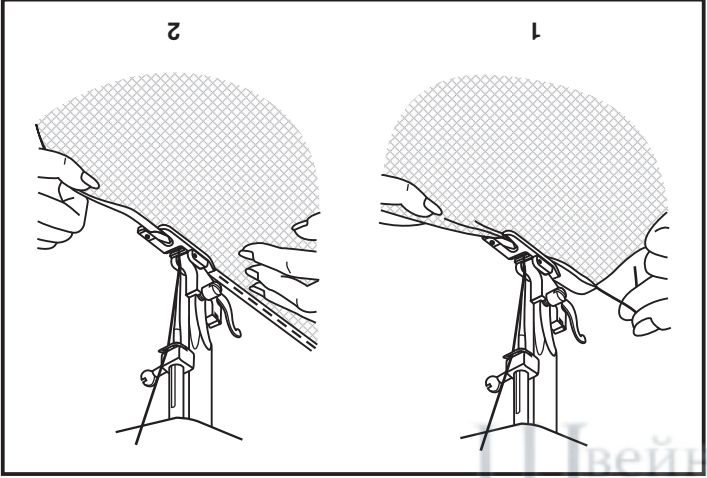
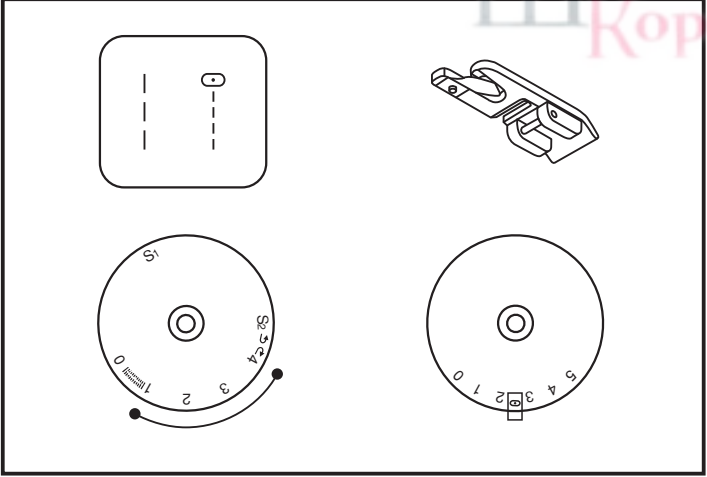
□ Ұлу табанының көмегімен екі рет тартылған иілү

* Ұлудың аяғы машинамен бірге келмейді.

Бұл операция жінішке жиектерді еңдеу үшін қолданылады жұмсақ маталар Қос, тарт иілү арқылы арнайы табан. Суретте көрсетілгендей тілістің еңі мен ұзындығын реттеңіз. Ұлу табанын орнатңыз, машинаның түзу етіп реттеңіз тіліс. Матаның кесіндісін екі рет 3 мм (1/8") қысыңыз. Матаның қақпағын табанға салыңыз, оны төмендетіңіз және бекітіңіз бірнеше тіліспен бұрылу (1).

Матаны табанға салып жатқанда, тілуді бау бастаңыз осылайша, қос иілү пайда болады (2).

Бұл операцияны орындау кезінде Сіз мыналарды пайдалана аласыз тек түзу тіліс, сонымен қатар ер түрлі зияғат жоғларар.



□ **Найзағай мен жиекті тігу**

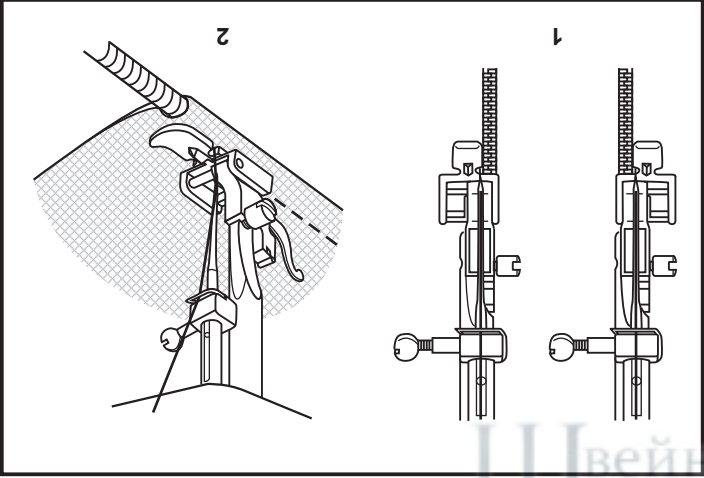
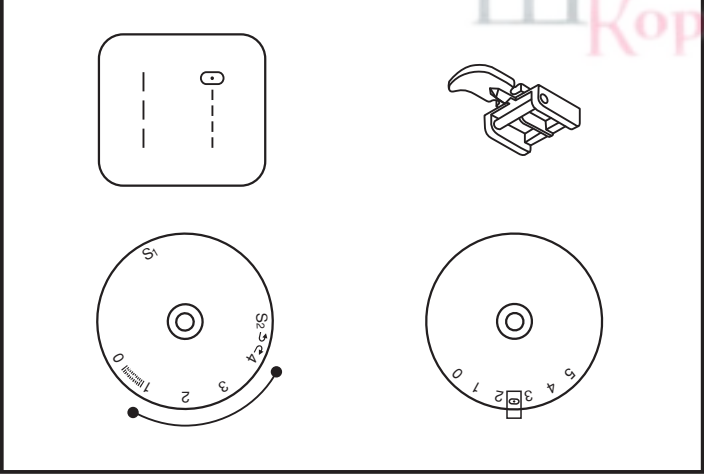
Суретте көрсетілгендей етіп орнатыңыз.

Найзағайдың оң жағына тіс салу үшін, табанды сол жақ түйреуішпен табан ұстағышқа жалғаныз. Үшін бойынша тістер салу найзағайдың сол жағында аяқты оң жақ түйреуішпен жалғаныз табан ұстағышпен (1).

Найзағайдың сол жағына тігуді бастаңыз жоғарыдан төменге, төменгі тойармаға дейін. Инені матаға қалдырыңыз және енімді бұраңыз, найзағайдың төменгі жағына бекітіңіз.

Бекітшінің ұзындығы тістер арасындағы қашықтыққа тең. Сондай-ақ, жиекті матаның бүктемесіне тігуге болады.

Тістің ұзындығын 1 мен 4 арасында орнатыңыз (байланысты матаның қалыңдығы) және тіс (2).



Дайындық:

"Эл-зар" жолын орындау үшін табанды алып тастаңыз және орнатқыш ілмектерді автоматты еңдеуге арналған табан. Ұзындығын орнатқыш "0,5" - "1" тілісі. Тілістің тығыздығы қалыңдығына байланысты матаар.

Матаны дайындау:

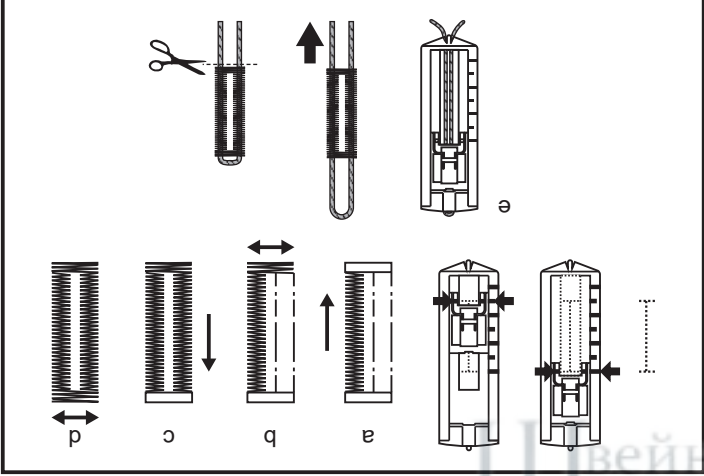
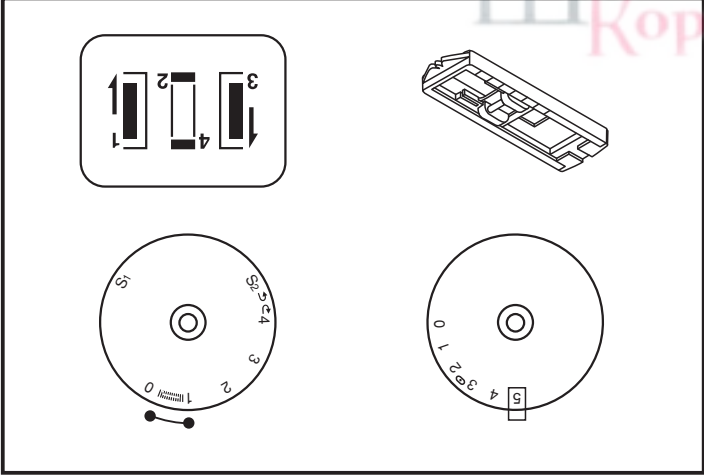
Түйменің диаметрін өлшеп, 0,3 см (1/8") қосыңыз. Егер сізде өте жұқа түйме, өршемдерге тағы бірнеше қосыңыз миллиметр. Матадағы ілмектің орнын белгілеңіз. Еңімді табанның астына екеліңіз, сонда табанның ортасы сәйкес келеді мата ілмектің басталуын белгілеу арқылы. Аяғыңызды алға қарай итеріңіз. Аяғыңызды төмен түсіріңіз.

- коммутатор дискісін "I" күйіне орнатыңыз. Тігу белгіге дейінгі орташа жылдамдық.
- коммутатор дискісін "II" күйіне орнатыңыз және 5-6 жылдықтың астына тілістер.
- коммутатор дискісін "III" күйіне орнатыңыз және сол жаққа тіліз белгіге дейінгі жағы.
- коммутатор дискісін "IV" күйіне орнатыңыз және қыпылықтанғыз бекіту тілісі.

Матаны аяқтың астынан алыңыз. Жоғарғы жіпті тартыңыз Мата және дұрыс емес жағына түйін байлаңыз. Ұқыпты түйме тесілінің ортасында кесу жасаңыз.

Кенестер:

- Жақсырақ болу үшін жоғарғы жіптің кернеуін босатыңыз
- Қосымша матаны астар ретінде пайдаланыңыз, жіншікке және созылған матаар.
- Рамалық жіпті пайдалану ұсынылады созылтын және тоқылған матаар. "Эл-зар" тілісі ол рамалық жіптің үстінде орындалады. (е)



Штопал тақтасын орнатқыңыз (1).

Түймені тігу орнын белгілеңіз. Түймені қойыңыз матаға

және табанды төмен түсіріңіз тесіктер түймелер іне

қозғалысның көлденең осінің астында болды. Тірісін

дүңгелекті қолмен айналдатырыңыз толық айналым, іненің

тесіктерге дәл түсетінін тексеру үшін түймелер. Осыдан

кейін педальды ақырын басыңыз және 10 тітіс жасаңыз.

Жіпті басында бекіту үшін және операцияның соңында

тірісін Шпри ? " және іне оң бір тесікке түседі (2). (2-ден

бастап модельдер үшін дискілер)

Түйме тігу табанын орнатқыңыз. Қойыңыз түймені матаға

қойып, аяқтарың тесіктер болатындай етіп түсіріңіз

түймелер көлденең қозғалыс осінің астында болды інелер.

3-из-зат жолың тандаңыз, ұзындығын " " етіп орнатқыңыз.

Тірісін Шпри 3 мм ден 5 мм ге дейін реттеңіз түйме тесіктері

арасындағы қашықтық. *шұдырды бұрманыз мұны тексеру үшін

дүңгелекті қолмен толық айналдатырыңыз іне түйменің

тесіктеріне дәл түседі. Тікелей тандаңыз " | " тітісі және

бірнеше бекіту тітістерін тітіңіз.

3-из-зат " " жолың тандаңыз, содан кейін ақырын басыңыз

үстінде педаль және 10 тітіс жасаңыз. Тікелей тітісі

тандаңыз " | " және бірнеше бекіту тітістерін тітіңіз. (Үшін 3

дискілері бар модельдер)

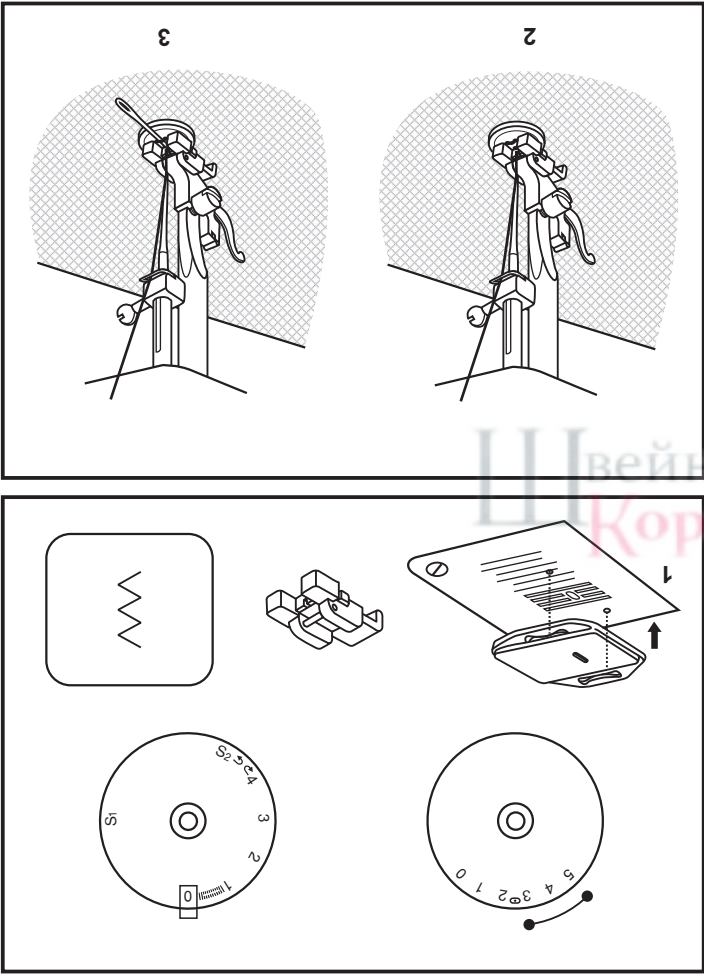
Аяққа жердемақы алу үшін түймеге қойыңыз көлемді кесте

інесі (3). Тігу үшін 4 тесіі бар түймелер, алдымен тітіс жасаңыз

алдының екі тесіктің арасында (2), содан кейін көтеріңіз табан,

матаны түймемен жылжытырыңыз, табанды төмен түсіріңіз және

артқы екі тесіктің арасына тітіс салыңыз (3).



* Оверлок аяғы қосымша болып табылады, ол жоқ осы машинаның жынытығында жеткізіледі.

Кесулерді еңдеу үшін қажетті тііістер:

Тіііс ұзындығын реттеішті "S1" немесе "S2" етіп реттеізі. Тііістің ені матаның түріне байланысты-3-тен 5 мм-ге дейін.

Тоқылған маталарға арналған оверлок тііісі (А)

Тоқылған бұйымдар, джерси, мойын аяреуі, аяреуі үшін рубчиком.

Әмбебап стандартты оверлок тііісі (В)

Матаның барлық түрлеріне қолданылады.

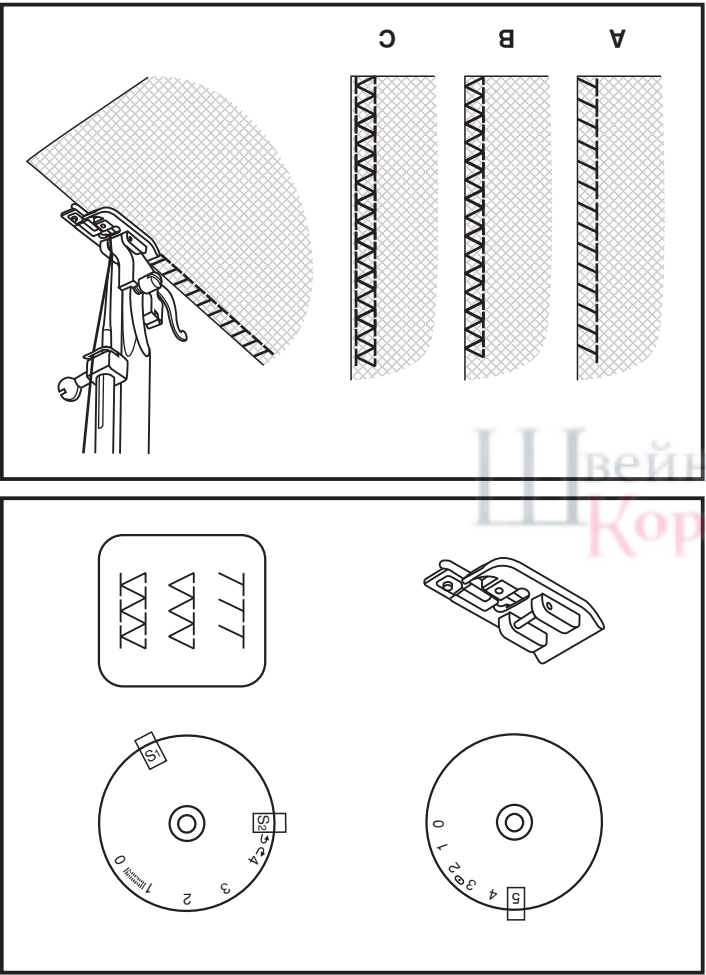
Қос оверлок тііісі (С)

Тоқылған бұйымдар үшін, қатыы борпылдақ тііістер:

Барлық оверлок тііістері шетерің бекітуге жарамды және тііідердің төгілуіне жол бермейді.

Тіу кезінде іне матаның шетінен өтуі керек.

Назар аударыңыз:
Тоқылған маталармен жұмыс істеу үшін ұсынылады үшін ұштарында шартлары бар жаңа інелерді пайдаланыңыз
Трикотаж!



□ Жасырын тітіс/төменгі тітіс

* Жасырын тітіске арналған табан қосымша, ол емес жиынтықта жеткізіледі.

Жиектерді, пердегерді, жейдегерді, шалбарларды және т. б. тігу үшін.

А.А.А. Серпінді маталарға арналған жасырын жиек.

А.А.А. Серпінді емес маталарға арналған жасырын жиек.

Машинаны суретте көрсетілгендей реттеңіз. (1)

Ескерту:
Жоғары сапалы жасырын тітіс жасау үшін, жаттығу керек. Біз сізге арқашан жасауға кеңес береміз кез келген тітісті жасамас бұрын үлгі.

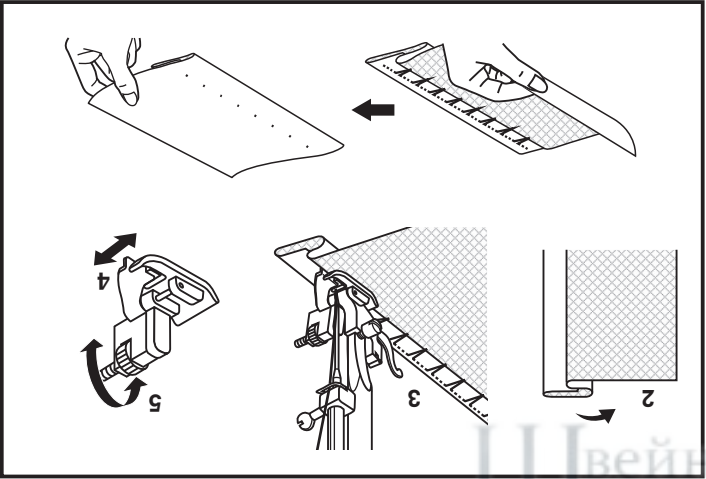
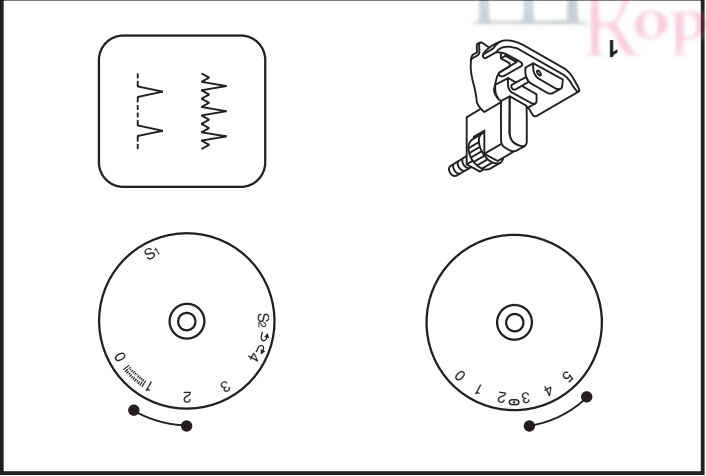
Матаға сәйкес келетін жіптерді алыңыз және жүқа инені қойыңыз.



Матаны суретте көрсетілгендей бүктеніз жоғары жағы.

Матаның төменгі бөлігін біреуіне байлауға болады бір рет (ашық кесілген иілү) немесе екі рет (иілү жабық кесу) (2). Табанды жасырын етіп орнатңыз төменгі жақшалар. Бағыттаушы табан бойымен жүрүі керек матаның төменгі бөлігін ішкі бүктемесі (3).

Егер ине илгеннен кейін саңылау пайда болса матаны және бағыттаушы табанды бүктен, содан кейін реттеңіз бағыттаушы (4) бұранданың көмегімен бүктәуге (5).

Төмен жылдамдықпен операцияны орындаңыз.



Діскіні пайдаланып "  " немесе "  " жолын танданыз.

"Зигзаг" тілісінің шири реттеу

"Зигзаг" жолының максималды ені "5,0 мм", бірақ ені қажет болған жағдайда өзгертілуі мүмкін. Ені жолдар жылжыу кезінде "0" - ден "5" - ке дейін артады сандар менінің төмендеу жағы-ені азаяды.

Қос инені тігу кезінде қолданған кезде, ешқашан "3" - тен кем орнатпаныз (модельдер үшін 3 диск). (1)

"Зигзаг" тілісіндегі тіліс ұзындығын реттеу

Зигзаг тілістерінің тығыздығы төмендеген сайын артады тіліс ұзындығының мандері "0"дейін. Тілістің ұзындығы неғұрлым аз болса, тіліс неғұрлым тығыз болса.

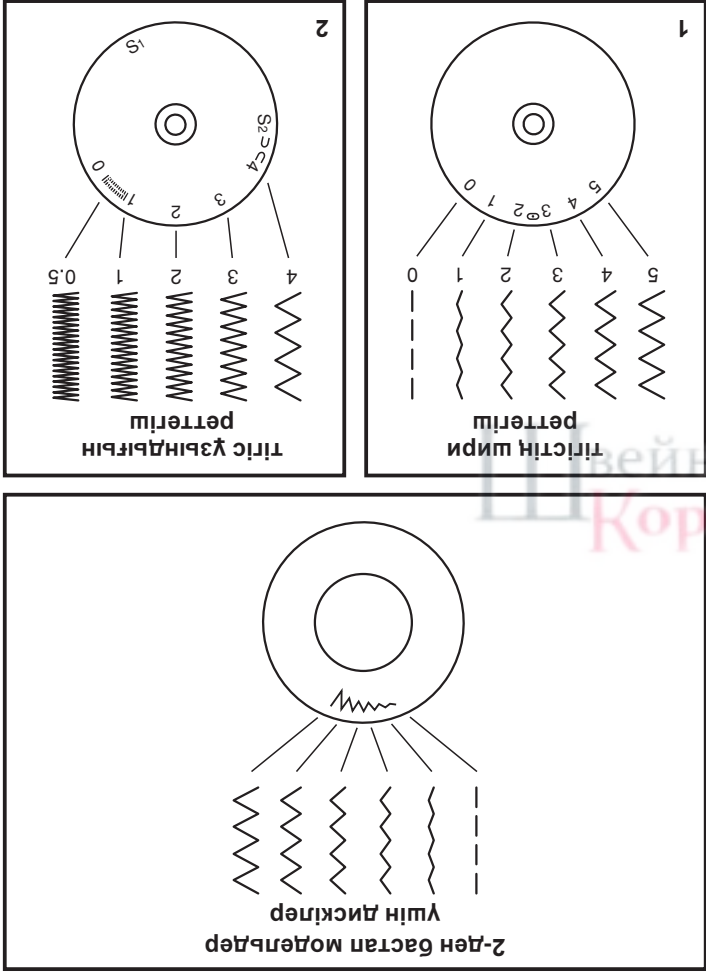
Кәдімгі зигзаг стандарттары тілістің ұзындығы "2,5" немесе одан төмен. (2)

Шатл тілісі

Ұзындығы "0" - "1" араcындағы аралықта орнатылған кезде машина шатл тілісімен тітіледі, ол қолданылмады түйме тесіктері мен сандік тілістерді арлеу.

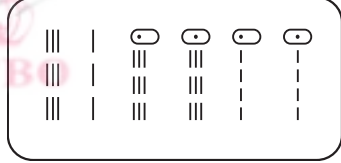
Жұқа мата

Жұқа матаны қолданған кезде оны астына қойған жөн мата жұқа қағаз немесе картон. Содан кейін оңай болады қағазды матадан ажыратыңыз.

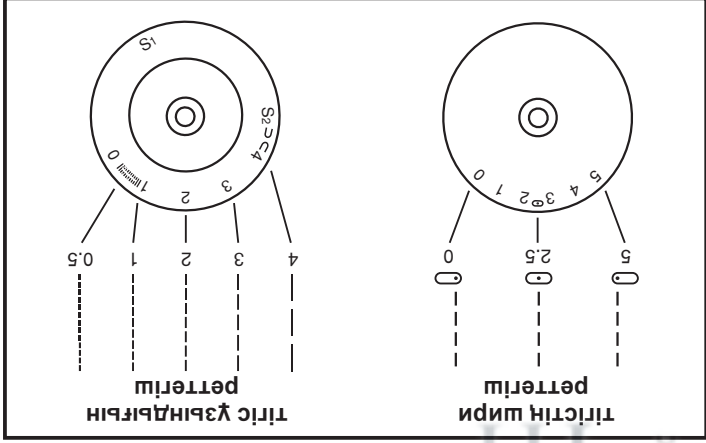
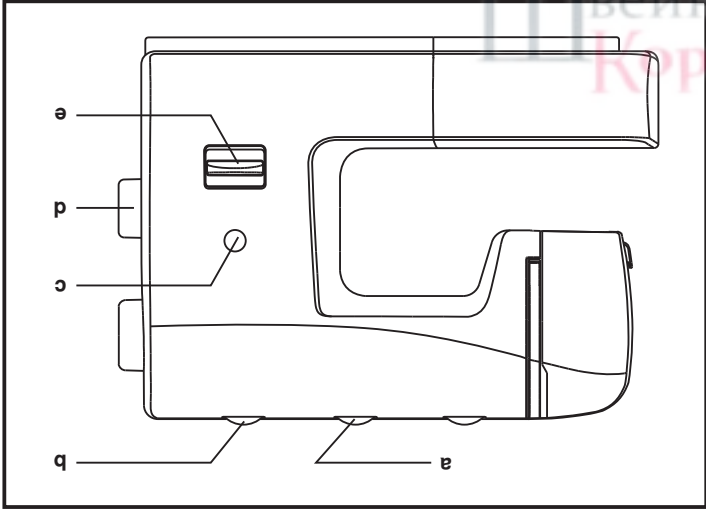


Түзу сызықтар салу.
Жалпы, мата, ине және жіп неғұрлым жұқа болса, соғұрлым ұзағырақ болады бұл тігіс жасайды.

Тікелей тігістер



- a. тігісін шири реттеуіш
- b. тігіс ұзындығын реттеуіш (S1 және S2 тоғтарының тігістері үшін)
- c. тігістерді таңдау дисплейі
- d. тігістерді таңдау барабаны
- e. кепі рывач (арқа тігу)



Тітіс түрін қалай таңдауға болады

Үшін тітіс үлгісін таңданңыз "0", "1", "2" тікелей тітістен немесе тітістерді таңдау барабанының көмегімен. Тітісін ұзындығын реттеңіз тітіс ұзындығын көмекшімен (3-ші модельдер үшін ретейшілер).

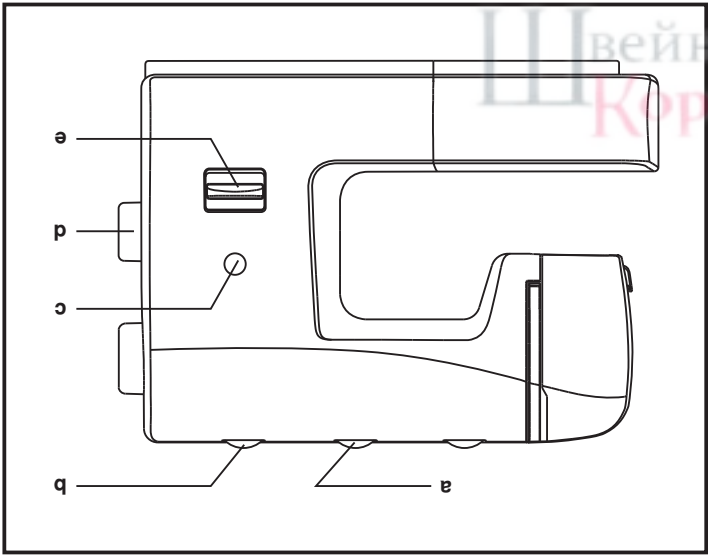
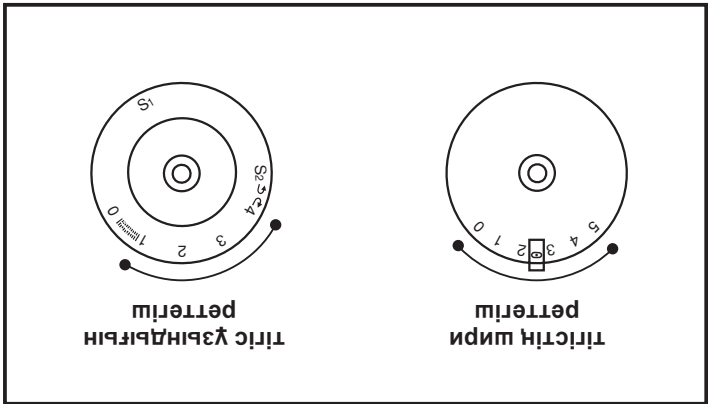
Таңдау барабанымен тіту үшін "3" зиг-заг тітістер - "3" үлгісін таңданңыз. Немесе тітіс ені мен тітіс ұзындығын реттеуіштермен қажетті көрсеткіштерді орнатңыз.

Тітісін ұзындығы мен Шири түріне қарай реттеңіз қолданылатын мата.

Таңдау үшін екінші қатардағы жол реттеуішін аударыңыз "S1" - дәлі тітісін ұзындығы 3 - тег орындамады орталық сызықтар. Тітісін Шири реттеңіз қолданылатын матаың түріне сәйкес. Бұл қатардағы ұзындық тітістер бекітілген.

Таңдау үшін үшінші қатардағы жол реттеуішін аударыңыз "S2" - дәлі тітісін ұзындығы 3 - тег орындамады оң жақтағы сызықтар. Тітісін Шири реттеңіз қолданылатын матаың түріне сәйкес.

- a. тітісін шири реттеуіш
- b. тітіс ұзындығын реттеуіш (S1 және S2 топтарының тітістері үшін)
- c. тітістерді таңдау дисплейі
- d. тітістерді таңдау барабаны
- e. кері Рычаг (апқа тіту)



ИНЕНІ, МАТАНЫ, ЖІПТІ ТАҢДАУ

ИНЕ НӨМІРІ	МАТА	ЖІП
9-11 (65-75)	Жеңіл: жүқа мақта, перде, тоқылан. Жібек, муслин, органди, х/б трикотаж, джерси, крел, ползастер, көйлек және блузка, матаары.	Жүқа Мақта, нейлон немесе ползифир жіп.
12 (80)	Орташа: мақта, атлас, көткілот, кенел, кос трикотаж, жүқа пальто.	Өте жақсы тіліс жіп береді р / е тығыз бұрылыстар, үш есе жақсы.
14 (90)	Орташа: дөрекі кенел, жүн, тығыз тоқылан, жүнді! мата, деним.	Табиғи талшықтардан жасалған жіптерді қолданыңыз табиғи матаар.
16 (100)	Ауыр: жүн, қалың брезент, көрпе мата, джинсы, перде матасыл.	Үстіңгі және астыңғы жағында бірдей жіпті пайдаланыңыз.

ИНЕ НӨМІРІ	ТҮСІНДІРМЕ	МАТАНЫҢ ТҮРІ
HAУ1	Стандартты өткір инелер. Өлшемдері-жүқа майфа дейін. 9 (65)-16 (100).	Табиғи тоқыма мата жүн, мақта, жібек және т. б. тоқылан матаар үшін пайдалану ұсынылмады.
15У1	Трикотажға арналған арнайы инелер-жарылай шенбер, қиғаш нүкте. 9 (65)-16 (100).	Табиғи және синтетикалық тоқыма матаар, ползастер. Тоқылан матаар, бір, кос тоқылан мата. 15х1 орнына және басқа матаарға қолдануға болады.
15У1/	Тоқылан инелер-жарылай дөңгелек, қиғаш нүкте. 9 (65)-16 (100).	Тоқыма мата және тоқылан мата.
130 PCL	Теріге арналған инелер. 12 (80)-16 (100).	Былғары, винил, қаптау материалы (кішкене тесік қалдырады, стандартты үлкен инеге қарағанда)

Ескертпелер:

1. Жақсы тігу сапасын қамтамасыз ету үшін арқашан жоғары сапалы еуропалық № 65, 70, 80 инелерді және т. б. пайдаланыңыз, американдық және жапондық инелер 9, 11, 12 және т. б.
2. Инелерді жиі ауыстырыңыз (әрбір жаңа бөлік үшін-жаңа ине) және/немесе сынған немесе өткізіп алған тігістер.
3. Жүқа және серпімді матаар үшін тұрақтандырылш жастықшаны қолданыңыз.

Кері тігу (кәрі)

Кері тігу (кәрі) үшін қолданылады тігістерді түзу тігістің соңында және басқыда бекіту.

Бірнеше тігісті артқа тігіңіз.

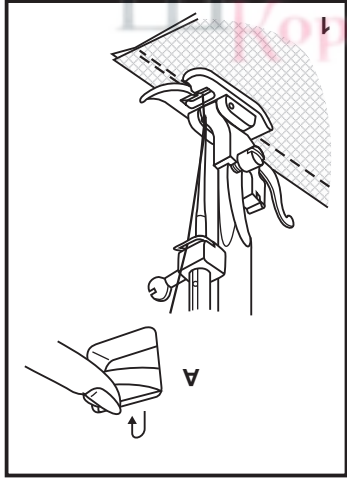
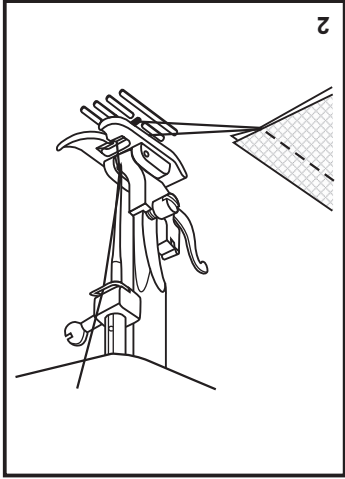
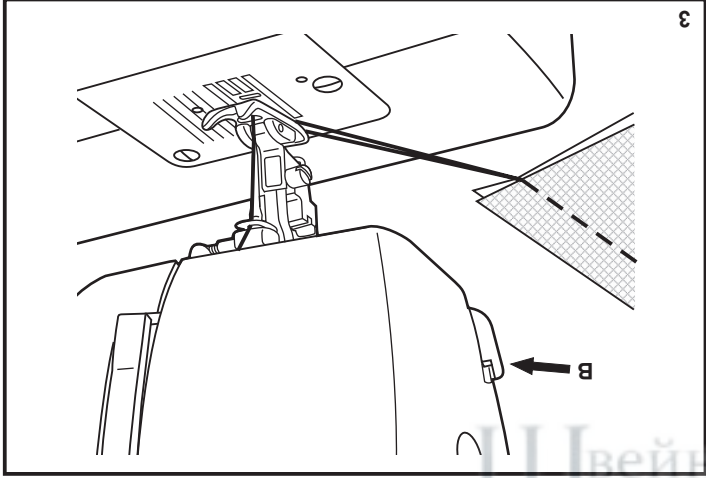
Артқы жағын босатыңыз, сонда машина алға қарай тігіледі (1 / А).

Әнімді шығару

Маховикті ине пайда болғанға дейін алға айналдырыңыз максимумды биіктікке жетеді, қысқышты көтеріңіз аяқты және әнімді тартыңыз. (2)

Жіпті кесу

Екі жіпті де бір қолыңызбен ұстанып (В) және тұтқаны төмен қарай басыңыз. (3)

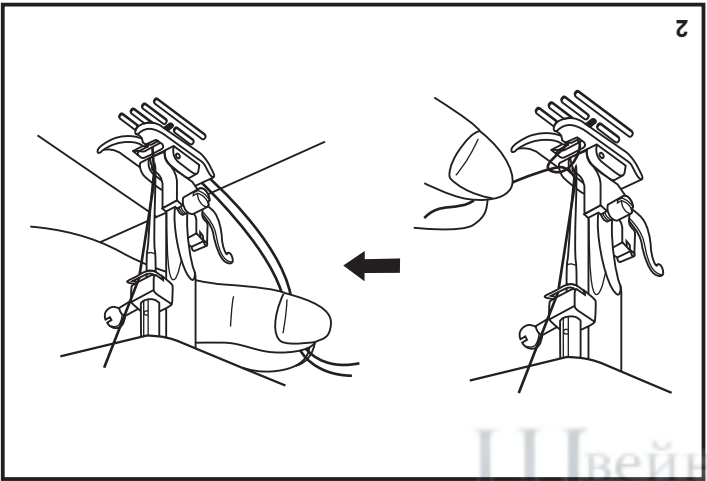
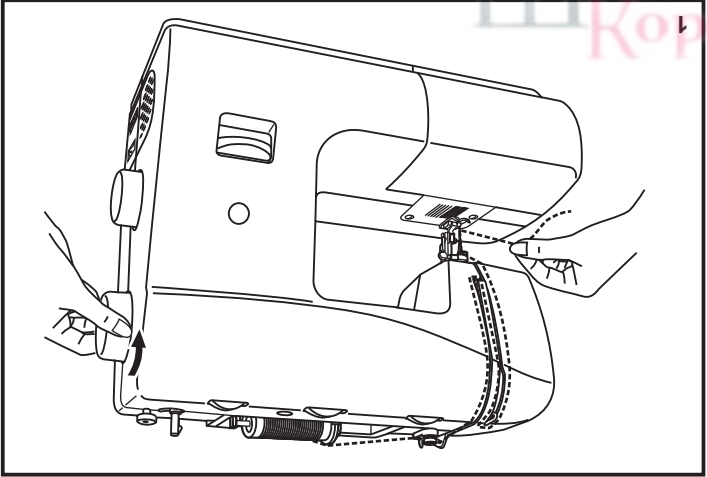


□ Төменгі жіпті жоғары көтеру

Жоғарғы жіпті сол қолыңызбен ұстаныңыз. Бұранданың іне төмен түскенше ұшатын донғалақ іне табақшасы және экстремалды жоғарғы жағына көтерілмейді ереже (1).

Жоғарғы жіпті ақырын жоғары қарай тартыңыз және тақтасын ұстап алған төменгі жіпті тартыңыз.

Жоғарғы және төменгі жіптерді тартып, екеуін де астына қойыңыз өзiнен бағыт бойынша табан (2).



Жіптердің керілуін реттеу

Жоғарғы жіптің кернеуі (1)

Жіпті тартуға арналған негізгі қондырғы - "4" кернеуді арттыру үшін манда жоғарылатынңыз азайту - кернеу реттелімінен азайтыңыз жоғарғы жіп.

A. жіптің қалыпты кернеуі

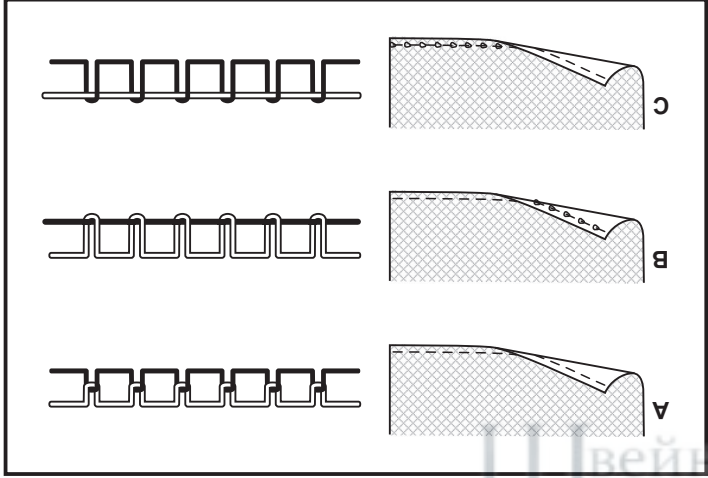
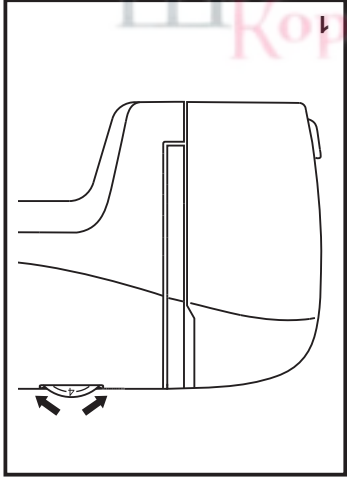
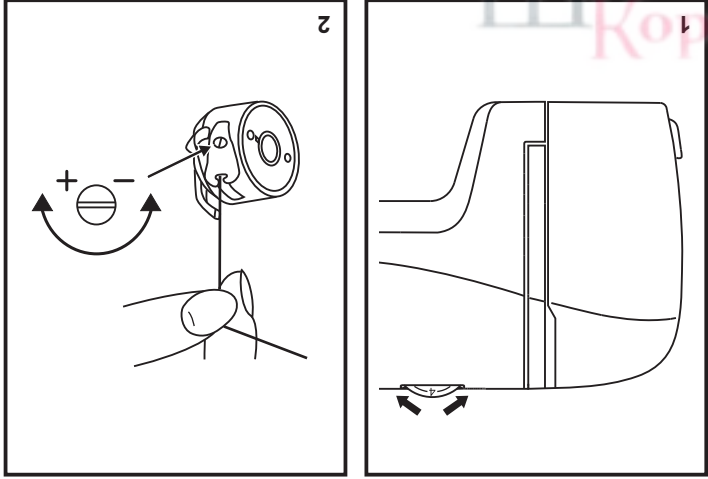
B. жіптің бос кернеуі

C. жіптің тым қатты тартылуы

Төменгі жіптің кернеуі (2)

Төменгі жіптің керілуін тексеру үшін орауышты алыңыз машинадан қақпақ және жіптің ұшын ұстаныңыз. *Стая жіп үшін, шайқаңыз бір немесе екі рет орауышпен орау қақпағы. Егер кернеу өте күшті болса, жіп шешілмейді болады. Кернеуді реттеу үшін сізге кішкене бұранданы орауыштың бүйіріне бұраныз қақпақ, оны бұрарышпен жасаңыз.

Маңызды:
Кернеуді күшейту үшін дискіні келесіге бұраныз үлкен бөлу.



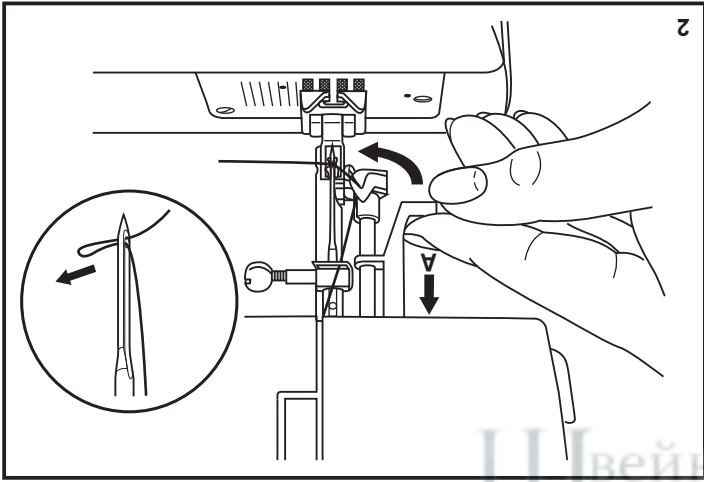
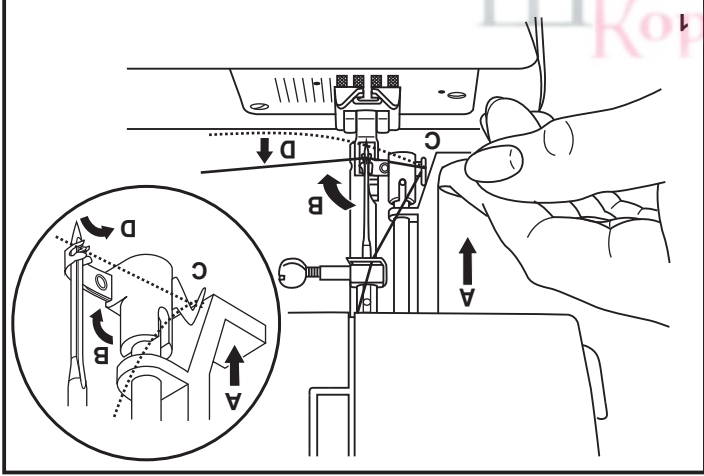
Автоматты жіптерді пайдалану (барлық модельдерде емес)

Назар аударыңыз!
Бұл ерекетті орындай кезінде бұранды "OFF-O" күйіне аударырып қосыш (өшірлі).

* Автоматты жіп жіп барлығында бота бермейді модельдер. Егер сіздің модельнізде ол болса, онда тексеріңіз төмендегі нұсқаулар:

- Инені ең жоғарғы күйге көтеріп, төмен түсіріңіз қысқыш табан.
- Сол қолыңызбен жіп нінтретін бау төмендетіңіз the экстремалды төменгі позиция және оны әлі ұстаныңыз емес жіпті он қолыңызбен үлкен ілмектің астына қойыңыз жіп иіруші (C).
- Бұл ретте жіп иіруші сағат тілімен бұрылады, ал ине жіп иірушінің аяқтарына түседі (жылы).

- Жіп иіруші позицияға бұрылғаннан кейін жіп (сағат тілімен), иненің көзі арқылы ілмек өтеді. Иненің алдында жіпті тартыңыз ілмек астындағы жіптің аяқтары (D).
- Жіп нінтреті мен жіпті бір уақытта босатыңыз. (A) Ілмек бұрылып жіпті ине көзінен өткізеді, ілмек қалыптастыру. Жіпті ілмектен тартыңыз. Жоғарғы жіп жанармай күйе.



Жоғарғы жіпті толтыру

Жоғарғы жіпті дұрыс толтыру өте маңызды, осыдан жұмыстың сапасы және процесте проблемалардың болмауы байланысты болады тілү.

- Көтеру үшін үш дөңгелетін өзінше дұраныз (1) ирлеу ең жоғарғы позицияға. Қысқышты көтеріңіз жіптің көрнеу дискілерін босату үшін табан (2).

Бұл әрекетті орындау кезінде Назар аударыңыз: қосқыш the позиция өшірлі.

- Катүшканың көлденең түйреуішін көтеріңіз. Оранатыңыз оның катүшкәсі жіп төменнен жоғары қарай ашылатындай етіп сәт тілім, содан кейін катүшканы қажетті түйреуішке оранатқан кезде қатүшка ұстағышының тым тырыс емес екеніне көз жеткізіңіз оған іргелес, айтпесе жіпті мүмкін катүшкалар, және сондай-ақ, шаттлдыңиөмешісуына.

- Жіпті бағыттағыштың ілгеріне іліңіз (4).

- Жіпті бағыттаушы арқылы өткізіңіз (5). Өрі қарай созыңыз жоғарғы жіптің көрнеу дискілері арқылы жіп (жіпке назар аударыңыз олардың арасына толығымен кірді).

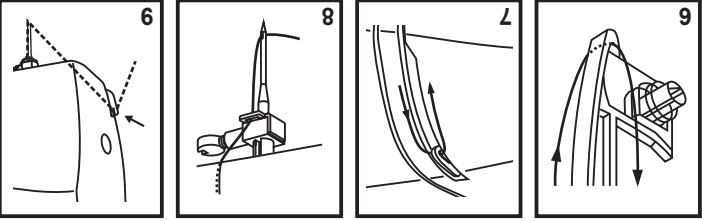
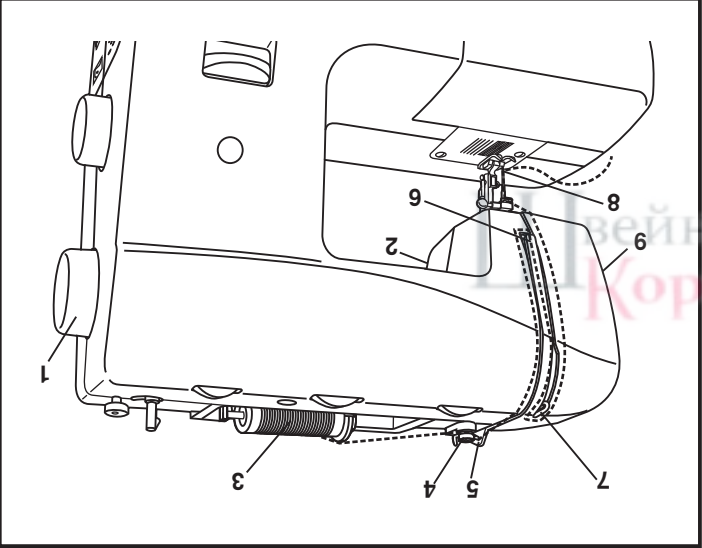
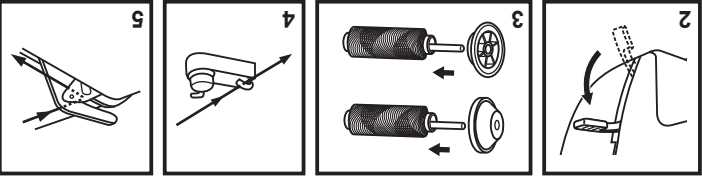
- Содан кейін төмен, серпінмені ұстағыштың айналасында және жоғары (6).

- Жоғарғы жағында илтіректің ілгері арқылы жіпті оннан соға қарай тартыңыз жіпті көтеріп, қайтадан төмен түйсіңіз (7).

- Жіпті қорықтары көлденең жіп бағыттағышына іліңіз машиналар. Жіпті сым бағыттағышқа іліңіз ине жүргізуші (8).
- Содан кейін жіпті инеге өзіңізден артқа тартып, артық жіпті кесіңіз сол жақтары машина қорысында ораналсақан жіп кескішпен (9).

Маңызды:

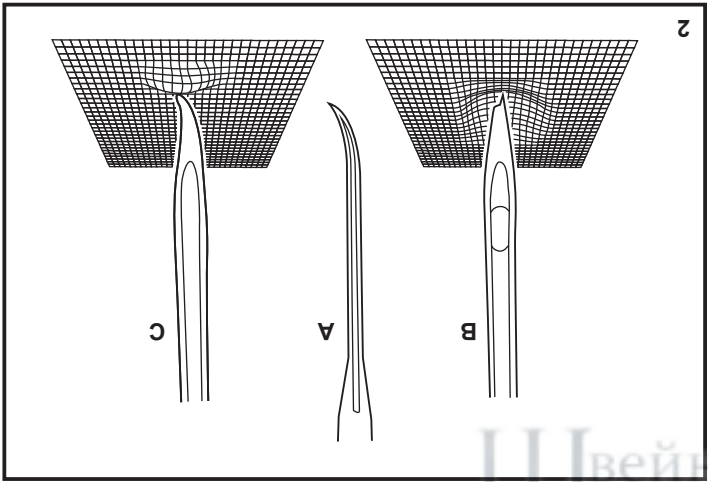
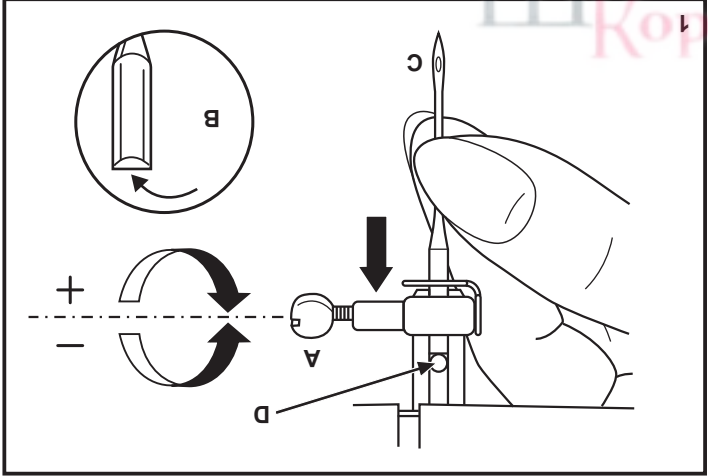
Егер сіздің машинаныңызыдың моделі автоматты түрде қамтамасыз етілсе жіп ирлуші, толық сипаттаманы 13-беттен қараңыз.



Назар аударыңыз: Бөлшектерді орнату және ауыстыру алдында және машина қашан пайдаланылмайды, оны желіден ажыратыңыз (желілік қосқыш "AAK-O" позициясына (өшірлі).

Інені үнемі ауыстырып отыру керек, әсіресе егер ол болса тозан, сыңан немесе процесте қиындықтар тудырады тіту. Әрқашан қолданылатын түрге сәйкес келетін іненерді таңдаңыз. А. інені бекітетін бұранданы босатыңыз және оны кейін қатайтыңыз жаңа інені орнату (1) қатайтыңыз және інені теріс жағы қарауы керек артқа. В. іненің жоғарғы жағының теріс жағы қарауы керек артқа. С/Д. інені жоғары қарай итеріңіз. Бекіту бұрандасын қатайтыңыз іненер.

Іненер жақсы жағдайда болуы керек (2)
 Оларды өзгерту керек, егер:
 А. іне бүгілген
 В. іненің зақымдалған ұшы бар
 С. іне түтіккен

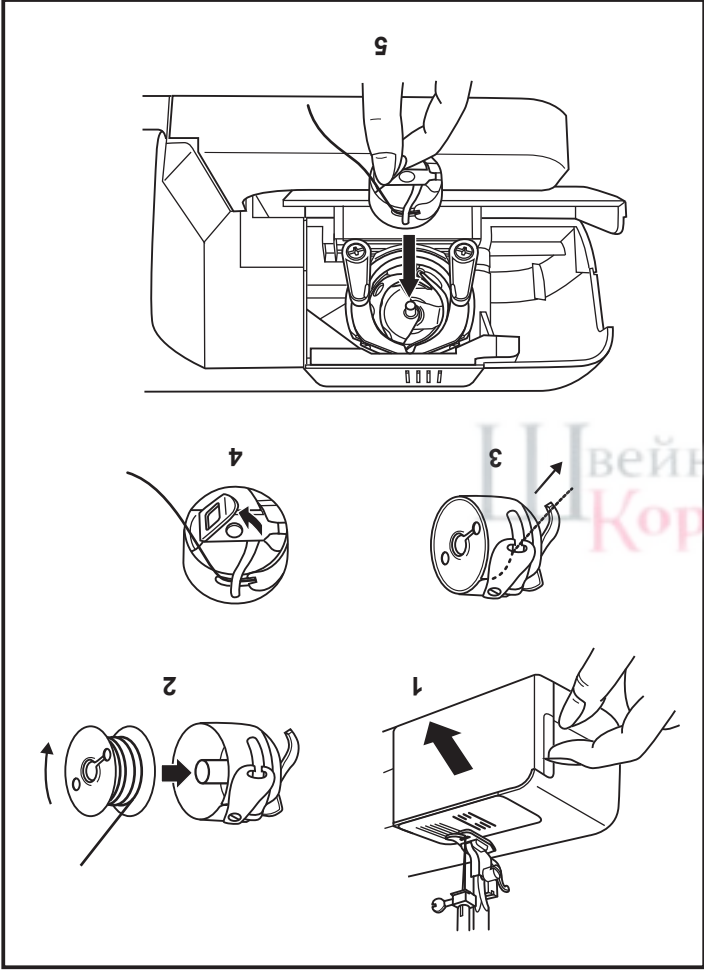


□ Орауыш пен орауыш қақпағын орнату

Орауышты орнату немесе алу кезінде алу болуы керек өн жоғарғы позицияда.

- Слайд үстелін шешіп, алдыңғы қақпақты ашыңыз (1)
- Жіпті орауышқа орап болғаннан кейін, оны салыңыз орауышқа орай жіп сағат тілімен шешіңіз. (2)
- Жіпті тесік арқылы төмен және солға қарай тартыңыз ол Шығыс ұясына (тікбұрышты тесік) түседі кернеу серпінесі. (3)
- Орауыш қақпағын ысырмадан алыңыз. (4)
- Орауыш қақпағын шатл құрылғысына осылай салыңыз, қақпақты мүйіз ойыққа сәйкес келуі үшін шатл құрылғысының жоғарғы бөлігінде орналаққан бұл шертү керек. (5)

Назар аударыңыз:
Бұл әрекетті орындау кезінде қосқышты бұраны "АК-О" позициясына (өшірлі).



- Жіп пен катушка ұстағышын катушка өзегіне салыңыз. Жіттің кішкене катушкалары үшін ұстағышты қойыңыз катушкалар кішкене жағы орауыштың жанында немесе кішкене катушка ұстағышын пайдаланыңыз. (1/2)

- Жіттің кішкене катушасына сағат тілімен ораныз орауыш орамасының кернеуі. (3)

- Жіттің үшін ішкі жіптердің бірінен өткізіңіз суретте көрсетілгендей орауыш тесіктерін салыңыз және орналастырыңыз білікке бос орауыш. (4)

- Орауышты оңға қарай итеріңіз. (5)

- Жіттің үшін қолыңызбен мықтап ұстаныңыз. (6)

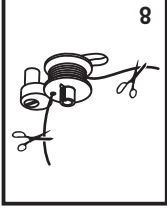
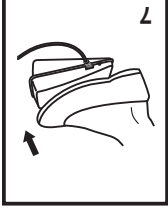
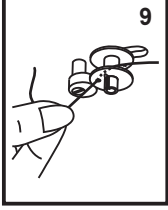
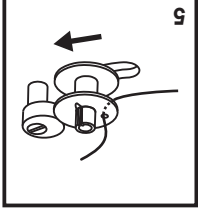
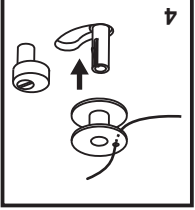
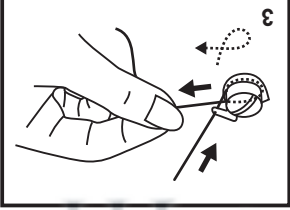
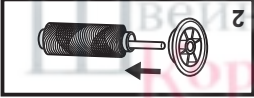
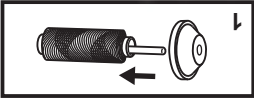
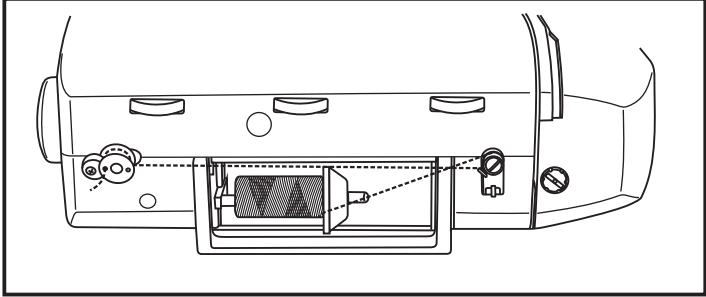
- Аяқ блогының педальын басыңыз. (7)

- Жітті кесіңіз. (8)

- Орауышты солға басыңыз (9) және оны алыңыз.

Назар аударыңыз:

Орауыш орамасының қосқышы оңға орналастырылған кезде "орауыш орау орны", машина тілімлейді, және қол дөңгелегі айнамайды. Бастау үшін тілү, орауыш орамасының қосқышын солға қойыңыз "тілін позициясы".



Табан ұстағыштын өзегін (а) ең жоғарғы жағына көтеріңіз позиция. Табан ұстағышты (b) қысқышқа қосыңыз аяқтар суретте көрсетілгендей бұрандамен өзекке (а). (1)

Аяқты орнату (2)
Табан ұстағышты (b) ойық (c) болмайынша төмендетіңіз (d) осінің дәл үстінде болады.

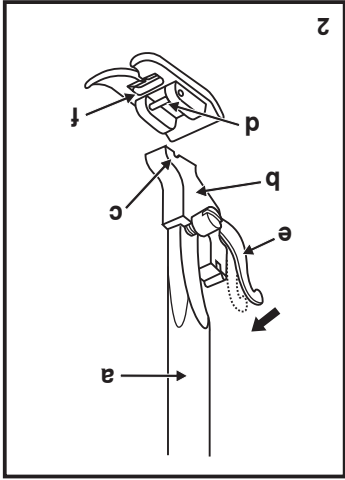
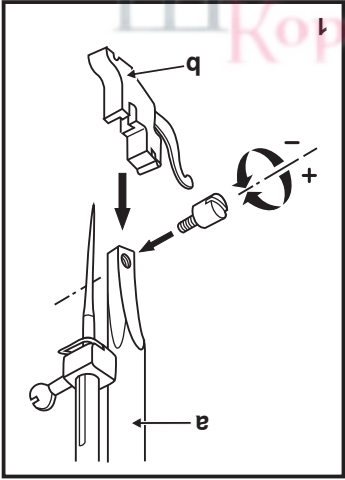
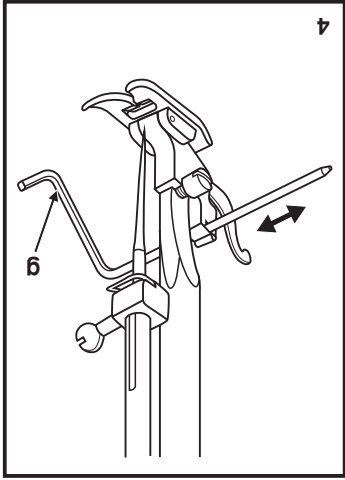
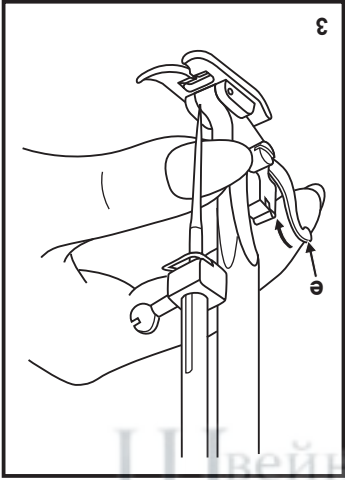
Тұтқаны (e) өзiнiзге басыңыз. Табан ұстағышты төмендетiңiз (b) ал қысқыш табан (f) автоматты түрде бекiтiледi.

Аяқты алу (3)
Қысым табаны көтеріңіз. Тұтқаны (e) өзiнiзге басыңыз. Аяғы ажыратылады.

Көпнеге арналған бағыттағышты орнату (4)
Тесеу нұсқаулығын (g) ойыққа орнатыңыз суретте көрсетілгендей табан ұстағыш.

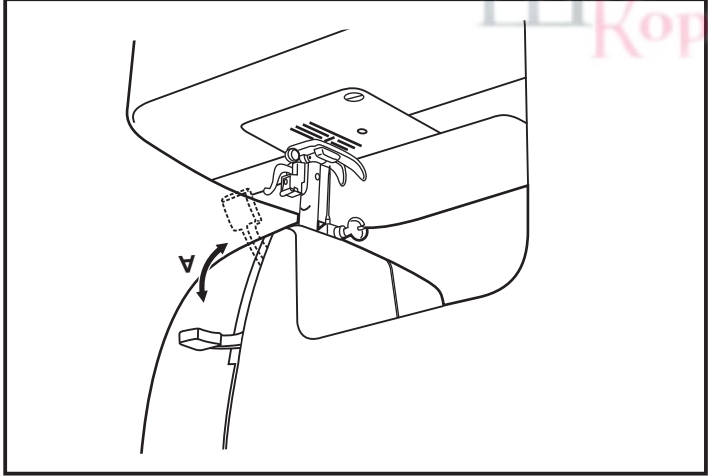
Инеден қашықтықты реттеңіз байланысты көпнеге арналған бағыттағыш, жолдар арасындағы қашықтық кандай болуы керек.

Назар аударыңыз!
Бұл әрекетті орындау кезінде желіні орнатыңыз "OFF" - "қосқышы (өшірлі)";



Қысқыш табанды көтерудің екі дөңгелі тұтқасы

Қалың матаның бірнеше қабатын тігу кезінде табан қажет болғанша матаның көптеген қабаттарын қою үшін екінші дөңгеліге көтеріңіз. (A)

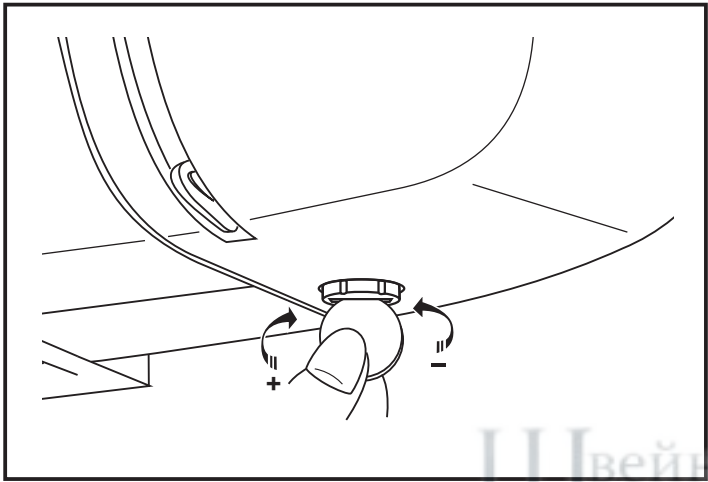


Табан қысымын реттеу

Машинаның табанының қысымы әдетте орнатылады зауыттық жағдайда және байланысты орнатуды қажет етпейді мата түрінен.

Алайда, егер сізге әлі де реттеу қажет болса табан қысымы, бұранданы бұрау үшін монетаны пайдаланыңыз қысымды реттеу.

Жұқа маталарды тігу үшін қысымды бұрап босатыңыз сағат тіліне қарсы қол, ауыр маталар үшін-күшейту, тұтқаны сағат тілімен бұраңыз.



Бұл машинада портызацияланған штепсель бар (1), сондықтан оны арнайы қолдану керек электр қосқышы. Суретте көрсетілгендей машинаны жөліге қосыңыз. (2)

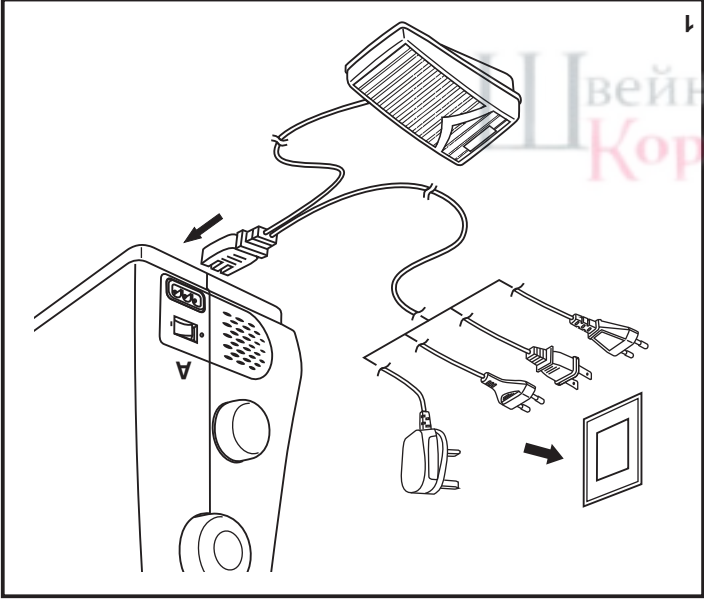
Назар аударыңыз: Егер машина пайдаланылмаса немесе ауыстыру қажет болса оның қандай да бір бөліктері бар, оның жөліден ажыратылғанына көз жеткізіңіз.

Электрондық педаль
Машинаның жылдамдығы педаль қысымымен реттеледі. (3)

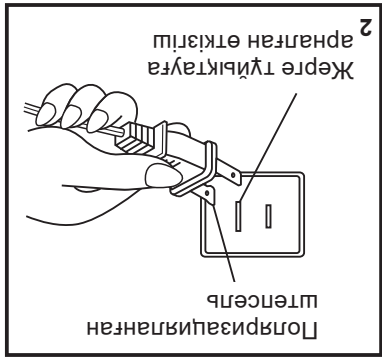
Назар аударыңыз: Егер сіз қосылуға қатысты күмәндансаңыз машиналар қуат көзіне, білікті хабарласыңыз электрлікке. Машина пайдаланылмаған кезде, штепсельді розеткадан алыңыз.

Жұмыс бетінің артқы жарығын қосу.
Ауыстырғышты автоматты түрде "I" күйіне ауыстырғаннан кейін жұмыс бетін жарықтандыру үшін шам қосылады.

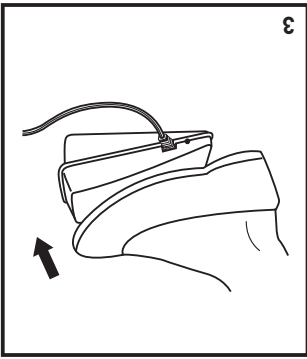
Маңызды: Бұл машинада портызацияланған штепсель бар (бір түрдеуіш екіншісіне қарағанда көңірөк). Электр тогының соғу қаупін азайту үшін штепсельді портызацияланған штепсельдік розеткаға салуға болады тек бір жолмен. Егер шанышқыны салу мүмкін болмаса. Розетканы мықтап бұрап, қайтадан салыңыз. Егер ол және бұл жағдайда мықтап кірмеді, хабарласыңыз білікті электрлікке. Розетканы өзгертеніз өз бетінше. (2)



1



2



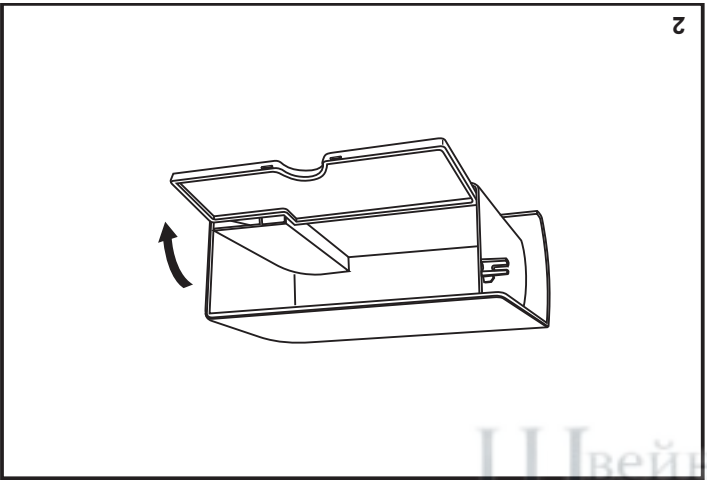
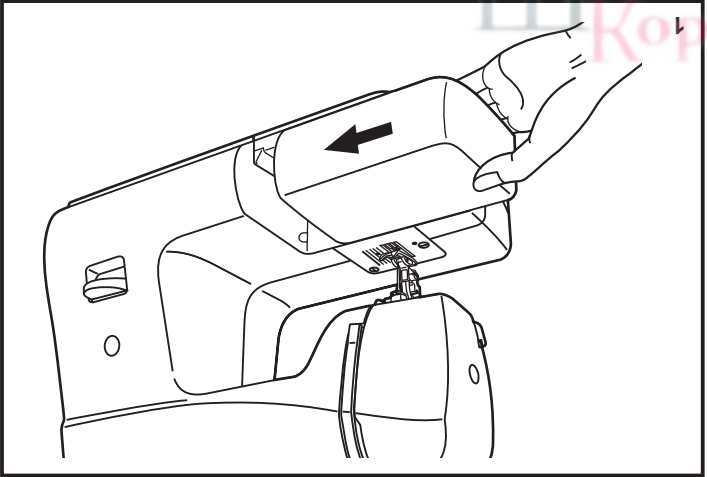
3

Бекітілетін зат (тіін) үстелін орнату

Слайд (тіін) үстелін орнату үшін слайд (тіін) үстелін орнату, оны көлденең ұстанып және жылжытыңыз оң жақ көрсеткі бағытында. (1)

Үстелдің ішкі жағы тіін керек-жарақтарын сақтау үшін қолданылады.

Үстелді ашу үшін оның қақпағын көрсеткі бағытына қарай тартыңыз. (2)

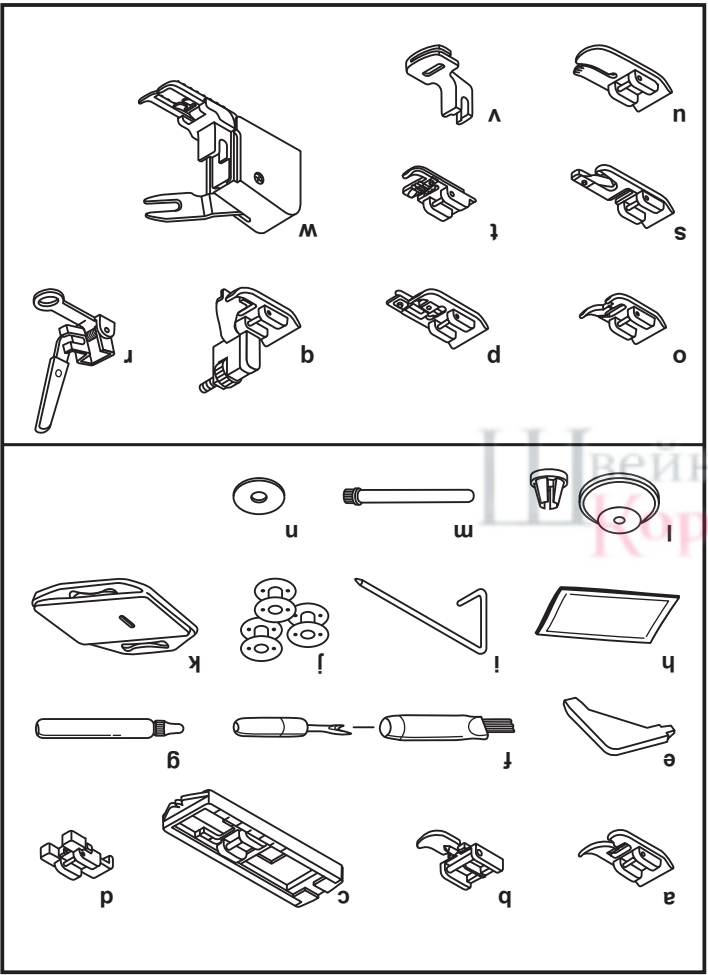


Стандартты жинак

- a. амбебан табаны
- b. найзагай табаны
- c. ілмектерді автоматты түрде сыпыруға арналған табан
- d. түймелерді тілге арналған табан
- e. L-бұрағыш
- f. щетка/буландырғыш
- g. май
- h. инелерді орау (3 дана)
- i. көрпеге арналған нұсқаулық
- j. орауыштар (3 дана)
- k. штопал тактасы
- l. катушканы ұстатыштары (үлкен және кіші)
- m. тік катушканы ұстатышы
- n. катушканы үшін кнзден жасалған амортизатор

Қосымша кепек-жарактар (жинакқа кірмейді, оларды қосымша сағып алыңыз)

- o. сандік арлеу сызықтарына арналған табан
- p. верлок табаны
- q. төменгі жағын жасырын тілге арналған табан
- r. Аяқ / Кесте
- s. Ұлу табаны
- t. сым мен шпаныны тілге арналған табан
- u. тікелей тілстерге және жұмысқа арналған табан жұқа маталар бойынша
- v. кұрастыруға арналған табан
- w. жоғарғы мата тасымалдаушы



Машина бөлшектері

15. Келденен түйреуіш

16. Катқашканын екінші түйреуішіне арналған тесік

17. Ұшу дөңгелегі

18. Тіріс тандау дискісі

19. Желілік қосқыш

20. Педальды қосуға арналған қосқыш

21. Орауышқа орай кезінде жiп бағыттаушы

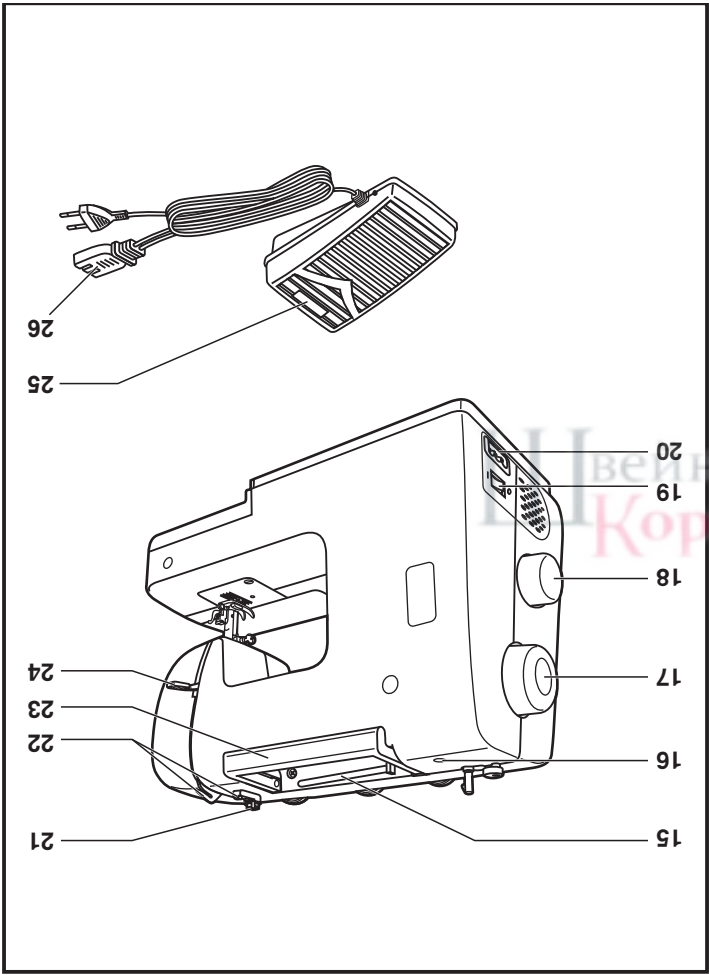
22. Жоғарғы жiп бағыттағышы

23. Тасымалдау тұтқасы

24. Қысқыш табан тұтқасы

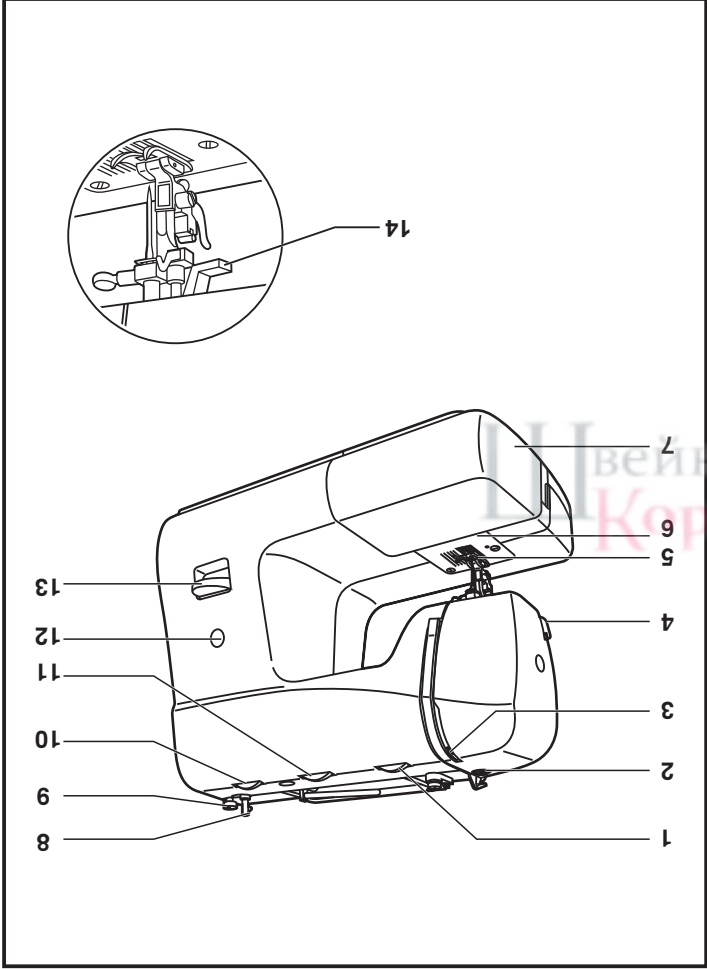
25. Аяқ педаль

26. Желілік сымPin бing chi nганг



Машина бөлшектері

1. Жотарғы жіптің көрнеу реттеуі
2. Табан қысымын реттеу (барлық модельдерде емес)
3. Жіп тартқыш
4. Жіп кескіш
5. Қысқыш табан
6. Ине табакшасы
7. Тігін үстелі / аксессуарлар
8. Орауышқа арналған Шпиндель
9. Орауышқа жіпті орауды шектеуіш
10. Тігін ұзындығын реттеуіш (барлық модельдерде емес)
11. Тігін ені реттеуіші (барлық модельдерде емес)
12. Тігінгерді таңдау дисплейі
13. Кері рычаг
14. Автоматты жіп (барлық модельдерде емес)



Машина бөлшектері.....	2/3	Машина бөлшектері.....	2/3
Ақсесуарлар.....	4	Ақсесуарлар.....	4
Бекітілетін зат (тілін) үстелін орнату.....	5	Бекітілетін зат (тілін) үстелін орнату.....	5
Машинаның желіге қосу.....	6	Машинаның желіге қосу.....	6
Қысқаш табанды көтерудің екі дегенілі тұтқасы.....	7	Қысқаш табанды көтерудің екі дегенілі тұтқасы.....	7
Табан қысымын реттеу.....	7	Табан қысымын реттеу.....	7
Табан ұстағышты орнату.....	8	Табан ұстағышты орнату.....	8
Жітті орауышқа орау.....	9	Жітті орауышқа орау.....	9
Орауыш пен орауыш қақпағын орнату.....	10	Орауыш пен орауыш қақпағын орнату.....	10
Инені ауыстыру (мақала 130/705H).....	11	Инені ауыстыру (мақала 130/705H).....	11
Жоғарғы жітті толтыру.....	12	Жоғарғы жітті толтыру.....	12
Автоматты жіптерді пайдалану (барлық модельдерде емес).....	13	Автоматты жіптерді пайдалану (барлық модельдерде емес).....	13
Жіптердің керілуін реттеу.....	14	Жіптердің керілуін реттеу.....	14
Төменгі жітті жоғары көтеру.....	15	Төменгі жітті жоғары көтеру.....	15
Кері тілу (кері).....	16	Кері тілу (кері).....	16
Өнімді шығару.....	16	Өнімді шығару.....	16
Жітті кесу.....	16	Жітті кесу.....	16
ИНЕНІ, МАТАНЫ, ЖІПТІ ТАҢДАУ.....	17	ИНЕНІ, МАТАНЫ, ЖІПТІ ТАҢДАУ.....	17
Тіліс түрін қалай таңдауға болады.....	18	Тіліс түрін қалай таңдауға болады.....	18
Түзу сызықтар салу.....	19	Түзу сызықтар салу.....	19
"Зигзаг" тіліс.....	20	"Зигзаг" тіліс.....	20
Жасярын тіліс/төменгі тіліс.....	21	Жасярын тіліс/төменгі тіліс.....	21
Оверлок тілістері.....	22	Оверлок тілістері.....	22
Түймелерді тілу.....	23	Түймелерді тілу.....	23
Автоматты ілмектерді өңдеу.....	24	Автоматты ілмектерді өңдеу.....	24
Найзағай мен жиекті тілу.....	25	Найзағай мен жиекті тілу.....	25
Ұлу табанының көмегімен екі рет тар кесілген иілү.....	26	Ұлу табанының көмегімен екі рет тар кесілген иілү.....	26
3 сатылы "зиг-заг" тоқылған.....	27	3 сатылы "зиг-заг" тоқылған.....	27
Тоқылған тілістер.....	28	Тоқылған тілістер.....	28
Ашық, ерлеу тіліс,"бал уясы" тіліс.....	29	Ашық, ерлеу тіліс,"бал уясы" тіліс.....	29
Шпалалар мен ерлеу сымдарын тілу.....	30	Шпалалар мен ерлеу сымдарын тілу.....	30
Мылжын.....	31	Мылжын.....	31
Пайдалы тілістер.....	32	Пайдалы тілістер.....	32
Керпе (керпе).....	33	Керпе (керпе).....	33
Сору.....	34	Сору.....	34
Жамау.....	35	Жамау.....	35
Қолдану.....	36	Қолдану.....	36
Монограммалар және құраумен кесте тілу*.....	37/38	Монограммалар және құраумен кесте тілу*.....	37/38
Жоғарғы тасымалдаушы.....	39	Жоғарғы тасымалдаушы.....	39
Техникалық қызмет көрсету.....	40	Техникалық қызмет көрсету.....	40
Ақаулықтарды жою.....	41	Ақаулықтарды жою.....	41

Құттықтаймыз!

Жаңа тілін машинасының иесі ретінде сіз дәрекі мақта матадан жұқа жібікке дейін матаның барлық түрлерінде тігу сапасынан үлкен рахат аласыз.

Сіздің тілін машинаныз қарапайым және пайдалану оңай. Сіздің қайтсідіңіз үшін және осы машинада қуана-қуана тігу үшін біз сізге осы нұсқаулықтың барлық ұсыныстарын оқып, оларды жұмыс барысында қолдануға кенес береміз.

Жұмысты бастамас бұрын осы нұсқаулықты еркей-төлкейлі зерттей отырып, сіз машинаның көптеген мүмкіндіктері мен оның артықшылықтары туралы білесіз.



ОСЫ НҰСҚАУЛЫҚТЫ САҚТАҢЫЗ

Тұрмыстық тігін машинасы тек үйде пайдалануға арналған!

Тігін машинасын 5°C-тан 40°C-қа дейінгі температура диапазонында қолдануды ұмытпаңыз, егер температура тым төмен болса, машина қалыпты режімде істен шығуы мүмкін.
Тігін машинасын тасымалдау үшін қолыңызбен тасымалдау тұтқасын ұстаңыз, ал екінші қолыңызбен тігін машинасын ұстаңыз.

9. Егер сіз жұмыс орнынан ұзақ уақыт кетсеңіз, ерқашан тілін машинасың желіден ажыратыңыз.
10. Шамады ағыстырған кезде, тазалау және майлау кезінде тілін машинасын ерқашан желіден ажыратыңыз және осы нұсқаулықта қарастырылған басқа түзетулер.
11. Білгалдылығы жоғары бөлмеде машинаны пайдаланбаңыз.
12. Желіден ажыратылған кезде сымды емес, штепсельді ұстаныз.
13. Егер жарықдиодты шам зақымдалған немесе сыңған болса, электр тогының соғын болдырмау үшін оны өндіріуші, жергілікті қызмет көрсету орталығы немесе маман ағыстырыуы керек.
14. Педальға ешқандай заттарды қоймаңыз.
15. Желдеткіш саньлаулары бітeлiн қалса, машинаны пайдаланбаңыз. Желдеткіш саньлауларды ерқашан ашық ұстаныз және оларды шаң мен мамықтан үнемі тазалаңыз.
16. Қайтп болдырмау үшін машинаны тек педальдарды бeлгiлi бiр түрлерiмен пайдалану керек. Егер педаль зақымдалған немесе сыңған болса, оны үкiлeттi провайдердiң қызмет көрсету орталығы немесе тиiстi бiлiктi маман ағыстырыуы керек.
17. Аяқ педальының зақымдалған электр сымын түзетуге тырыспаңыз. Егер сым зақымдалған болса, аяқ педальын сыммен бiрге толығымен ағыстыру керек.
18. 75db машинасы дұрыс жұмыс iстeгeн кезде шудың 3 дьiбiстiк деңгейi.
19. Электрлік құрылғыларды кeдiмi тұрмыстiк қорыспен бiрге тастауға тыйым салынады, өйткeнi оларды қырамында жeкe кeдeгe жаратуды етeтiн бiрқатар зиянды компоненттер болуы мүмкiн.
20. Кeдeгe жарату мeсeлeсi бойынша жергiлiктi мунципалды органдарға хабарласыңыз.
21. Егер машинаның кeз-кeлгeн бeлгiтi топыраққа немесе су қоймасына түссе, дeнсaулыққа қайтп заттардың атуы мүмкiн.
22. Ескi машиналарды жанаcымeн ағыстырған кезде, сiздiң жергiлiктi дилерiңiз оларды жоюға байланысты
23. Шығындарды толығымен өз мойнына алуға мiндeттi.

Қайыңсыздық туралы маңызды нұсқаулар

Электр құрылғысының пайдалану кезінде нәзігі сақтық шараларын сақтау керек:

Машинамен жұмыс жасамас бұрын машинаның дұрыс жұмыс істейтіндігін тексеруі туралы нұсқауларды оқып шығыңыз.

Ескерту - электр торының соғу қаупін азайту:

1. Ешқандай электр желісіне қосылған машинаны қараусыз қалдырмаңыз.
2. Тігін аяқталғаннан кейін және тазалау алдында ерқашан штепселерді розеткадан шығарыңыз.

Назар аударыңыз - адамдардың күйін қалу, өрт, электр торының соғуы

немесе жаракат алу қаупін азайту:

1. Машинаны қолданар алдында осы нұсқаулықты мұқият оқып шығыңыз.
2. Нұсқаулықты машинамен бірге қол жетімді жерде сақтаңыз. Машинаны үшінші тұлғата берген кезде нұсқаулықты да енгізіңіз.

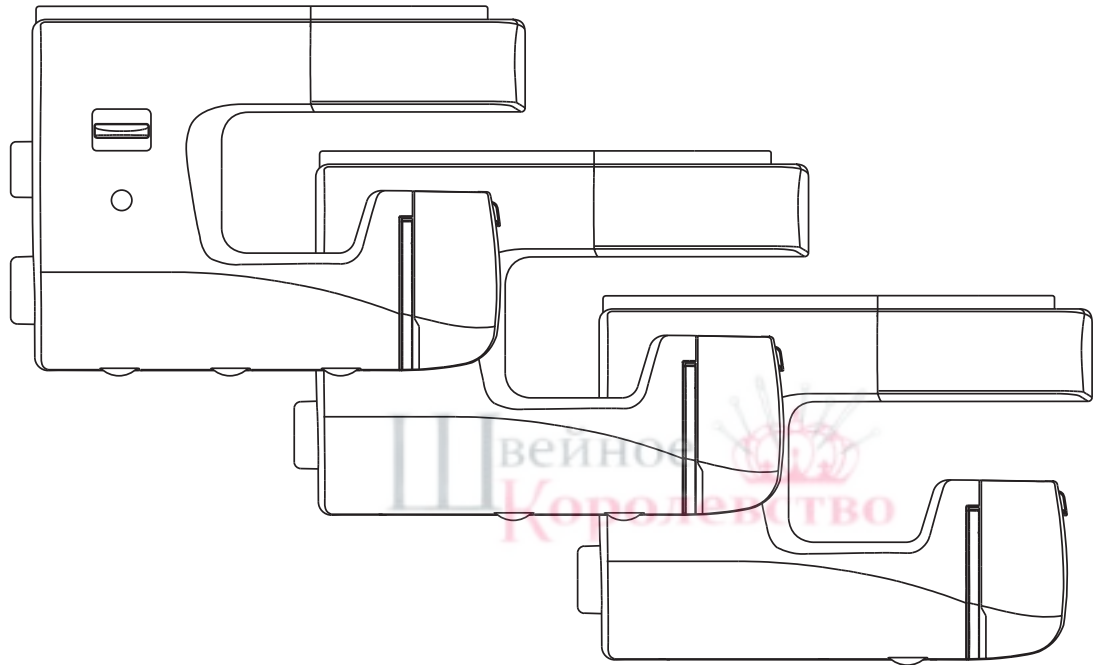
3. Машинаны тек қызық болғанда қолданыңыз.
4. Жақын жерде кішкентай балалар немесе қарт адамдар болса, көлікті қараусыз қалдырмаңыз, өйткені олар электр торының соғу қаупін түсінеді.

5. Машинада балалар 8 жасқа толғаннан кейін ғана жұмыс істей алады, сондай-ақ ақыл-ойы немесе физикалық мүмкіндіктері шектелуі мүмкін, егер олар жұмыс принциптерін түсінесе және электр торының соғу қаупін түсінесе, арнайы бақылаумен жұмыс істей алады.

6. Балалардың көлігіне ойнауына жол бермеңіз.
7. Тазалау мен техникалық қызмет көрсетуді балалар тек ересектердің бақылауымен жүзеге асырыңыз.
8. Ерқашан машинаны өшіріңіз егер сіз жұмысқа дайындалып жатсаңыз (инені ауыстырып, жіп салу).

Швейное  Королевство

021VGL1901



ПАЙДАЛАНУ ЖӨНІНДЕГІ НҰСҚАУЛЫҚ