

Aurora A-962

МАШИНА ДЛЯ РЕМОНТА ОБУВИ

Инструкция по эксплуатации

СКОРОСТЬ

Максимальная скорость, рекомендуемая для этой машины, составляет 500 стежков в минуту, в зависимости от швейного материала и выполняемых операций.

Для работы с толстыми материалами, наложения заплаток, штопки и шитья эластичных изделий поместите приводной ремень на больший шкив машины и меньший шкив станины.

Для легких работ поместите приводной ремень на меньший шкив машины и больший шкив станины.

В процессе работы маховое колесо должно всегда вращаться по направлению вправо (по часовой стрелке).

ЗАМЕЧАНИЕ: Если установлено в конце машины, маховое колесо должно всегда вращаться по направлению к оператору (против часовой стрелки).

СМАЗКА

При получении машины с фабрики ее необходимо тщательно почистить и добавить каплю масла на все детали, указанные на Рис. 1, 2 и 3.

Запустите машину в течение нескольких минут, чтобы запустить масло в подшипники. Когда машина постоянно используется, ее необходимо смазывать каждый день.

Чтобы смазать рельсу челнока, поднимите игловодитель в самое верхнее положение и поднимите подающую лапку, изображенную на Рис. 4, подвинув подъемник вверх.

Добавьте каплю масла на поверхность рельсы челнока и в отверстия, изображенные на Рис. 3.

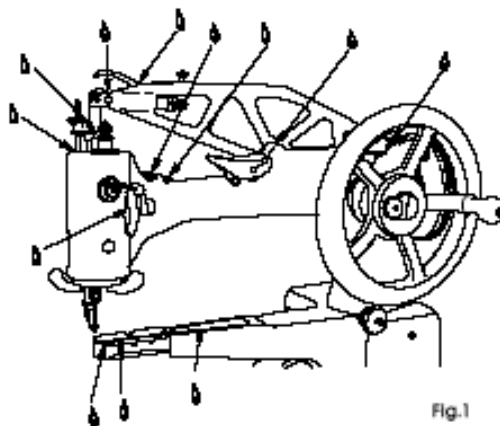


Рис. 1

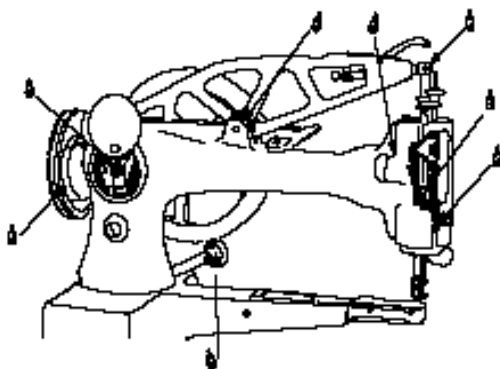


Рис. 2

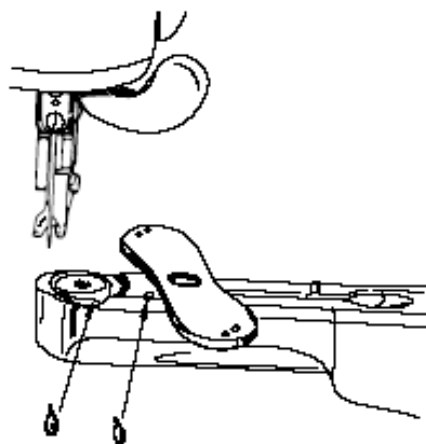


Рис. 3

ЭКСПЛУАТАЦИЯ

1. Поднимите подающую лапку, изображенную на Рис. 4, подвинув подъемник вверх.
2. Поставьте обе ноги на педаль.
3. Поверните верхнюю часть махового колеса слева направо, чтобы запустить машину. (Если маховое колесо установлена на машине сбоку, поверните верхнюю часть махового колеса по направлению к Вам, чтобы запустить машину.)
4. Разместите кусок материала под подающей лапкой.

Опустите подающую лапку, опустив подъемник, и запустите на машине до тех пор, пока не привыкнете направлять материал.

Материал продвигается только подающей лапкой, а направление строчки можно изменить на требуемое с помощью поворотной рукоятки, Рис. 5. Чтобы выполнить изогнутую строчку, запустите машину на низкой скорости и, не поворачивайте изделие, поверните рукоятку так, чтобы получить требуемую кривую.

Подающая лапка поднимается между каждыми стежками, в то время, как игла остается в материале. Используя иглу в качестве опорной точки, можно повернуть материал в любом направлении. Если требуется, подающая лапка может быть зафиксирована, чтобы осуществлять подачу по прямой линии в любом направлении, посредством затягивания винта с накатанной головкой, изображенного на Рис. 5.

Никогда не поворачивайте изделие и не меняйте направление подачи, пока лапка прижимает материал, т.к. это может вызвать пропускание стежков и повреждение поверхности изделия.

ИГЛЫ

Диаметр рукоятки иглы $2^{\text{мм}} \times 9$. Диаметр стержня иглы $1.2 - 1.5^{\text{мм}}$. Эффективная длина $38.8^{\text{мм}}$.

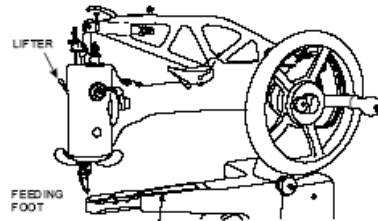
Размер используемой иглы должен определяться размером нити, которая должна свободно проходить через ушко иглы. Грубые или неровные нити или нити, которые с затруднением проходят через ушко иглы, будут мешать успешной работе машины.

НИТИ

Для иглы должна быть использована нить левой крутки. Для шпульки может использоваться нить либо левой, либо правой крутки.

Чтобы определить крутку, держите нить, как показано на рисунке. Поворачивайте нить на себя между большим и указательным пальцем правой руки; если нить левой крутки, то скрутка станет сильнее; если нить правой крутки, то скрутка разматается.

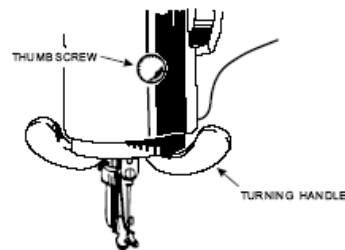
ПОДЪЕМНИК



ПОДАЮЩАЯ ЛАПКА

Рис. 4

ВИНТ С НАКАТАННОЙ ГОЛОВКОЙ



ПОВОРОТНАЯ РУКОЯТКА

Рис. 5

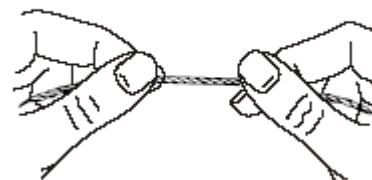


Рис. 6

ВНИМАНИЕ ШПУЛЬКИ

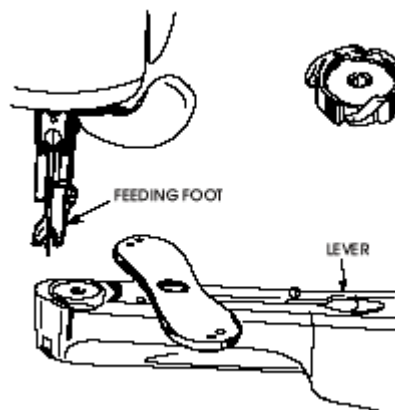
Поднимите игловодитель в самое верхнее положение и поднимите подающую лапку, изображенную на Рис. 7, подняв подъемник, изображенный на Рис. 5, вверх.

ПОДАЮЩАЯ
ЛАПКА

Прижмите рычаг, изображенный на Рис. 7 и поверните игольную пластину, как показано.

Поверните маховое колесо до тех пор, пока носик челнока не окажется в самом ближайшем к оператору положении.

Поверните челнок и шпулька выпадет.



ПОДЪЕМНИК

НАМОТКА ШПУЛЬКИ

Отсоедините маховое колесо от швейного механизма, вытянув плунжерную гайку с накаткой, изображенную на Рис. 8 и слегка поверните ее вправо или влево.

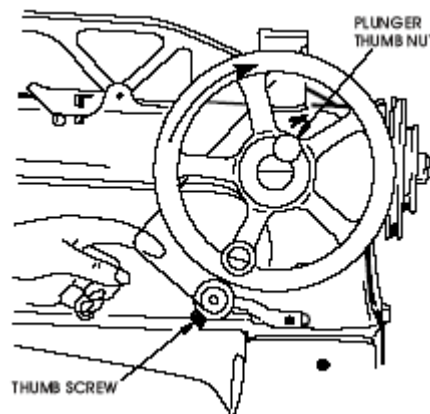
Поместите катушку ниток на катушечный стержень и пропустите конец нити через центральную щель или отверстие в шпулке. Затем прижмите шпульку на шпульном мотальщике до упора так, чтобы щель на боку шпульки была обращена наружу.

Рис. 7

Ослабьте винт с накатанной головкой на Рис. 8 на мотальщике шпульки и прижмите его вниз до тех пор, пока резиновое кольцо, не прижмется к ободу махового колеса, затем затяните винт.

ПЛУНЖЕРНАЯ ГАЙКА С НАКАТКОЙ

Поверните маховое колесо направо (по часовой стрелке), как во время шитья, и одновременно направляйте нить пальцем, как показано на Рис. 8.



ВИНТ С НАКАТАННОЙ ГОЛОВКОЙ

ЗАМЕЧАНИЕ: Если маховое колесо и мотальщик шпульки расположены в конце машины, щель на боку шпульки обращена влево. Верхняя часть махового колеса должна тогда вращаться по направлению к Вам, как и во время шитья, чтобы шпулька наматывалась надлежащим образом.

Когда шпулька будет достаточно наполнена, снимите ее со шпинделя. Ослабьте винт с накатанной головкой, изображенный на Рис. 8, на мотальщике и сдвиньте винт вверх в щель до тех пор, пока резиновое кольцо не перестанет касаться махового колеса, затем затяните винт с накатанной головкой.

Рис. 8

Снова соедините маховое колесо со швейным механизмом, слегка повернув плунжерную гайку с накаткой, изображенную на Рис. 8, тем временем одновременно медленно поворачивая маховое колесо до тех пор, пока плунжер не войдет в отверстие во внутреннем диске.

ЗАПРАВКА ЧЕЛНОКА

Держите шпульку между большим и указательным пальцем правой руки так, чтобы щель на краю шпульки находилась снизу. Нить длиной 2 – 3 дюйма (5 – 7.5 см) должна висеть свободно.

Держите челнок в левой руке так, чтобы широкое отверстие было наверху. Пропустите конец нити через отверстие челнока, затем поместите шпульку в челнок. См. Рис. 9.

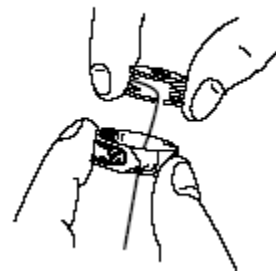


Рис. 9

Поверните челнок, удерживая шпульку в нем, и протяните нить в щель на кромке челнока и под кончиком натяжной пружины. См. Рис. 10.

Пропустите нить через направляющий глазок, который находится на верхней кромке челнока. См. Рис. 11.

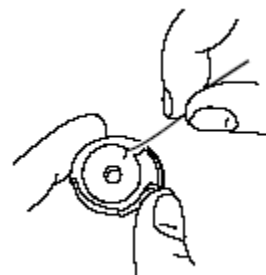


Рис. 10

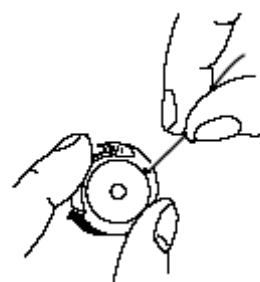


Рис. 11

ЗАМЕНА ЧЕЛНОКА

После заправки челнока поверните маховое колесо до тех пор, пока противоположная часть держателя челнока не окажется справа. тогда носик челнока окажется в ближайшем к Вам положении, и указывая в направлении правой части углубления, как показано на Рис. 16. Когда игловодитель будет находиться в самом верхнем положении, прижмите рычаг, изображенный на Рис. 16, и поверните игольную пластину обратно в ее положение для шитья.

РЫЧАГ

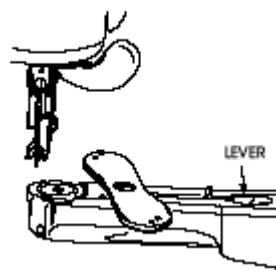


Рис. 16

УСТАНОВКА ИГЛЫ

Поднимите игловодитель в самое верхнее положение и ослабьте зажимающий иглу винт, изображенный на Рис. 17. Затем вставьте стержень иглы вверх в игольный зажим до упора так, чтобы длинный желобок иглы был обращен влево, а ее ушко находилось ровно на одной линии с рукавом машины. Затяните зажимающий иглу винт, изображенный на Рис. 17. Ослабьте зажимной винт игловодителя и подвигайте зажим игловодителя вправо или влево до тех пор, пока игла не пройдет через центральное отверстие игольной пластины, затем затяните зажимной винт игловодителя.

ЗАЖИМНОЙ ВИНТ ИГЛОВОДИТЕЛЯ

ЗАЖИМАЮЩИЙ ИГЛУ
ВИНТ

ЗАЖИМ ИГЛОВОДИТЕЛЯ

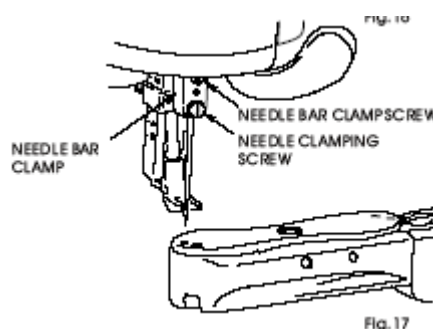


Fig. 17

ЗАПРАВКА НИТИ

1. Поместите катушку ниток на катушечный стержень так, чтобы нить вытягивалась с тыльной стороны катушки. См. Рис. 18.
2. Поднимите проволочный направитель в маслосборнике на верху рукава и пропустите нить под направителем 1. Затем прижмите направитель обратно в обычное положение.
3. Протяните нить вокруг задней части стержня 2, который находится рядом с натяжными дисками на верхней части рукава и сзади вперед и справа налево между натяжными дисками 3. См. Рис. 19.
4. Пропустите нить через проволочный глазок 4.
5. Протяните нить вверх и спереди назад через отверстие 5 в нитепритягивающем рычаге.
6. Вытяните примерно 10 дюймов (25 см) нити через отверстие нитепритягивающего рычага и вставьте конец в прорезь на конце заправочной проволочки, предоставляемой вместе с машиной. Затем протяните конец заправочной проволочки вниз через отверстие 6, которое проходит через центр игловодителя.
7. Выньте нить из заправочной проволочки, вытаскивая заправочную проволочку. Пропустите нить слева направо через ушко иглы 7. Вытяните из ушка иглы примерно 3 дюйма (7.5 мм) нити, которой начнете шить.

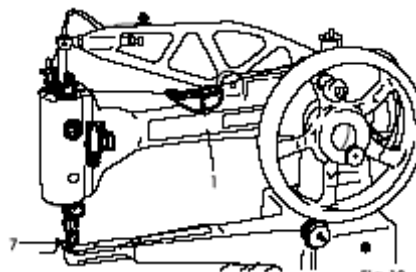


Рис. 18

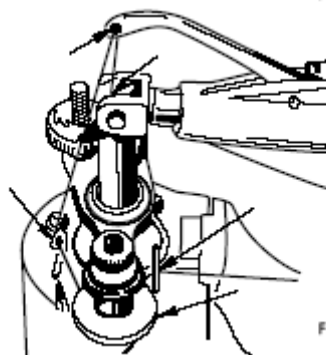


Fig. 19

Рис. 19

ЗАПРАВКА НИТИ ДЛЯ ШТОПКИ

1. Поместите катушку ниток на катушечный стержень так, чтобы нить вытягивалась с тыльной стороны катушки.
2. Поднимите проволочный направитель в маслосборнике на верху рукава и пропустите нить под направителем 1, затем прижмите направитель обратно в обычное положение. См. Рис. 20.
3. Протяните нить вокруг задней части стержня 2 рядом с натяжными дисками на лицевой части рукава и справа налево под и между натяжными дисками 3. См. Рис. 22.
4. Пропустите нить через проволочный глазок 4.
5. Протяните нить вверх и спереди назад через отверстие 5 в нитепритягивающем рычаге.
6. Вытяните примерно 20 дюймов (50 см) нити через отверстие нитепритягивающего рычага и подвесьте середину на V-образной выемке на конце заправочной проволочки, предоставляемой вместе с машиной. Затем протяните конец заправочной проволочки вниз через отверстие 6, которое проходит через центр игловодителя.
7. Выньте нить из заправочной проволочки, вытаскивая заправочную проволочку. Пропустите нить слева направо через ушко иглы 7. Вытяните из ушка иглы примерно 3 дюйма (7.5 мм) нити, которой начнете шить.

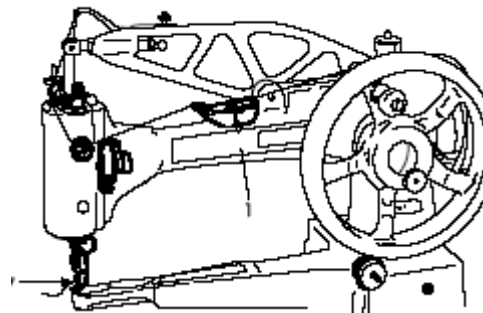


Рис. 20

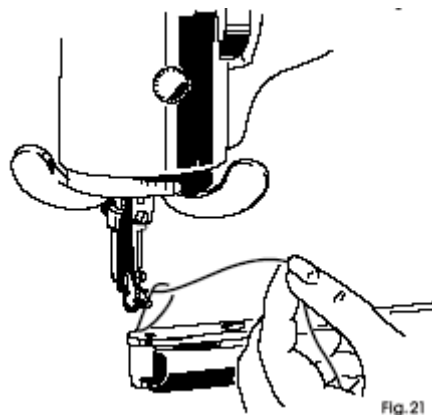


Рис. 21

ПОДГОТОВКА К РАБОТЕ

Держите конец игольной нити левой рукой, позволяя ей провисать от руки до иглы. Поверните верхнюю часть махового колеса направо (по часовой стрелке) до тех пор, пока игла не переместится вниз, а затем снова вверх в свое самое верхнее положение, захватывая таким образом шпульную нить; вытяните игольную нить, и шпульная нить поднимется с ней через отверстие в игольной пластине. См. Рис. 21. Расположите обе нити сзади под подающей лапкой.

Замечание: Поворачивайте верхнюю часть махового колеса по направлению к Вам, если оно расположено на боковой стороне машины.

ШИТЬЕ

Расположите материал под подающей лапкой, опустите лапку и начинайте шить, поворачивая маховое колесо направо. (Поворачивайте маховое колесо по направлению к Вам, если оно расположено на боковой стороне машины)

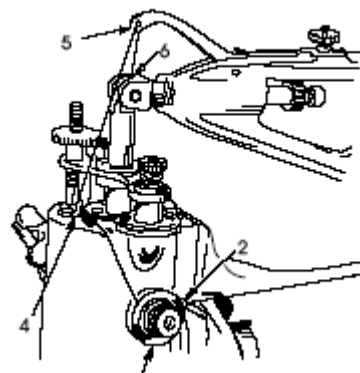


Рис. 22

ВНИМАНИЕ: Не тяните материал, пытаясь помочь продвижению изделия, это может погнуть иглу и вызвать ее поломку. Машина легко продвигает изделие без какой-либо помощи.

Оставьте игловодитель в самом верхнем положении, поднимите подающую лапку, затем вытяните материал назад примерно на 3 дюйма (75 мм) и отрежьте нити близко к изделию. Оставьте концы нитей под подающей лапкой.

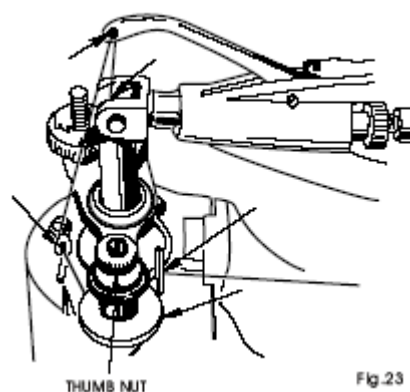
НАТЯЖЕНИЕ ИГОЛЬНОЙ НИТИ

Натяжение игольной нити регулируется гайкой с накаткой рядом с натяжными дисками. См. Рис. 23.

Чтобы увеличить натяжение игольной нити, затяните гайку с накаткой.

Чтобы уменьшить натяжение игольной нити, ослабьте гайку с накаткой.

ЗАМЕЧАНИЕ: Натяжение игольной нити может проверять только тогда, когда подающая лапка опущена.



ГАЙКА С НАКАТКОЙ

Рис. 23

НАТЯЖЕНИЕ ШПУЛЬНОЙ НИТИ

Натяжение шпульной нити регулируется винтом на Рис. 24 и 25 на конце натяжной пружины челнока.

Чтобы увеличить натяжение шпульной нити, постепенно затягивайте винт. Рис. 24.

Чтобы уменьшить натяжение шпульной нити, постепенно ослабляйте винт. Рис. 25.



Рис. 24

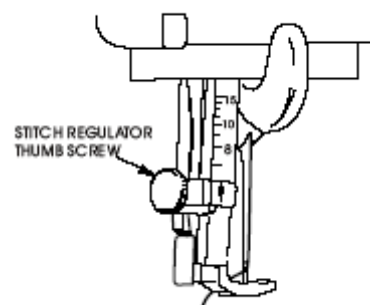


Рис. 25

Когда натяжение шпульной нити было отрегулировано надлежащим образом, иногда его необходимо менять, т.к. правильные стежки обычно могут быть получены путем изменения натяжения игольной нити.

РЕГУЛИРОВКА ДЛИНЫ СТЕЖКОВ

Длина стежков устанавливается регулятором стежков, который закрепляется в определенном положении посредством винта с накатанной головкой, Рис. 26, на задней стороне штанги подающей лапки. Ослабьте винт с накатанной головкой и передвиньте регулятор вверх или вниз до тех пор, пока его верхняя часть не выровняется с меткой, указывающей требуемую величину стежков в дюймах, как показано стрелкой. Затем затяните винт с накатанной головкой.



ВИНТ С НАКАТАННОЙ ГОЛОВКОЙ
РЕГУЛЯТОРА СТЕЖКОВ

Рис. 26

РЕГУЛИРОВКА НАТЯЖЕНИЯ НИТЕПРИТЯГИВАЮЩЕГО РЫЧАГА

Натяжение пружины на нитепритягивающем рычаге, изображенном на Рис. 27, регулируется натяжной кнопочной гайкой. Натяжение этого рычага должно быть примерно таким же, как и натяжение верхней нити, задаваемое натяжными дисками.

Когда стежок выполняется в верхней части хода игловодителя, нитепритягивающий рычаг должен удерживаться натяжением нити достаточно далеко, так, чтобы действие нитепритягивателя сохраняло нить натянутой, пока игла не войдет в изделие.

При шитье легких материалов тонкой нитью может быть обеспечено более сильное действие нитепритягивателя посредством поворота натяжной кнопочной гайки так, что она затягивается для уменьшения натяжения нитепритягивающей пружины. Это должно быть выполнено вместо затягивания гайки с накаткой на натяжных дисках.

Для более тяжелых материалов и нитей, натяжение нитепритягивателя должно быть примерно таким же, как и натяжение верхней нити, задаваемое натяжными дисками.

Другие регулировки могут быть выполнены постепенно посредством поворота гайки, чтобы соответствовать любым толщинам материала и нити в пределах возможностей машины.

ЗАМЕЧАНИЕ: Все машины, отправляемые с фабрики, отрегулированы так, что будут давать хороший результат для обычного диапазона материалов. Перед выполнением любых регулировок по перемещению нитепритягивающего рычага, игловодитель необходимо поднять в самое верхнее положение.

РЕГУЛИРОВКА РАБОЧАГО ХОДА НИТЕПРИТЯГИВАЮЩЕГО РЫЧАГА

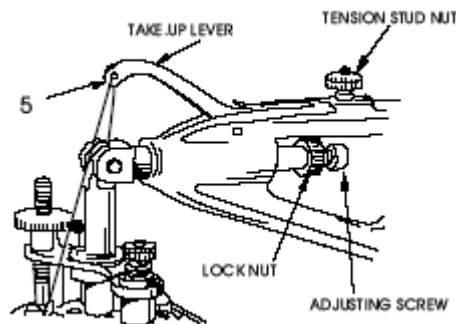
Диапазон регулировок при отправке с фабрики должен удовлетворять всем общим назначениям, но, если требуется, диапазон может быть увеличен или уменьшен посредством регулировочного винта справа с краю, Рис. 27.

Чтобы изменить диапазон, ослабьте стопорную гайку и, используя отвертку, поверните регулировочный винт направо, чтобы уменьшить рабочий ход нитепритягивающего рычага.

Чтобы увеличить рабочий ход, поверните регулировочный винт налево. Насадка на верхушке центрального винта может быть тоже поднята таким же образом. Когда необходимые регулировки выполнены, затяните стопорную гайку.

Очень важно, чтобы стопорная гайка была надежно зафиксирована напротив поверхности плунжера.

НАТЯЖНАЯ КНОПОЧНАЯ ГАЙКА
НИТЕПРИТЯГИВАЮЩИЙ РЫЧАГ



СТОПОРНАЯ ГАЙКА

РЕГУЛИРОВОЧНЫЙ ВИНТ

Рис. 27

РЕГУЛИРОВКА ДАВЛЕНИЯ НА МАТЕРИАЛ

Давление на материал задается регулировочной гайкой, изображенной на Рис. 28. Чтобы увеличить давление, затяните регулировочную гайку. Чтобы уменьшить давление, ослабьте регулировочную гайку.

Более сильное давление требуется для кожаных изделий, чем для шитья ткани и хлопковых материалов. Давление должно быть лишь достаточно сильным, чтобы позволить подающему механизму продвигать изделие равномерно.

ПОВОРОТ

Остановите машину, оставив иглу в изделии, и поверните верхнюю часть махового колеса по направлению к себе, пока не поднимется подающая лапка. Затем поверните изделие, как требуется, используя иглу в качестве точки опоры.

РЕГУЛИРОВКА АВТОМАТИЧЕСКОГО ПОДЪЕМА ПОДАЮЩЕЙ ЛАПКИ

Когда машина работает, подающая лапка поднимается после того, как она продвинула работу вперед; затем лапка движется в направлении к игле и опускается к материалу. Желательно, чтобы подъем лапки был лишь достаточным для пропускания самой толстой части изделия.

Чтобы отрегулировать подъем, поднимите подающую лапку с помощью подъемника, показанного на Рис. 28. Чтобы увеличить подъем подающей лапки ослабьте зажимной винт и передвиньте винт по направлению к себе. Чтобы уменьшить подъем, передвиньте винт от себя. Когда требуемая высота подъема будет получена, затяните зажимной винт.

ИЗМЕНЕНИЕ НАПРАВЛЕНИЯ ПОДАЧИ МАТЕРИАЛА

При выполнении строчки, изделие продвигается только под действием подающей лапки.

Направление строчки может быть изменено на требуемое поворотом подающей лапки посредством двух рукояток. Рис. 29.

ЗАМЕНА ИГОЛЬНОЙ ПЛАСТИНЫ

1. Поднимите игловодитель в самое верхнее положение.
2. Ослабьте соединительный винт шарнирного болта, изображенного на Рис. 30.
3. При замене игольной пластины, разместите плоскую сторону шарнирного болта в направлении к соединительному винту шарнирного болта
4. Затяните винт шарнирного болта на плоской стороне шарнирного болта.

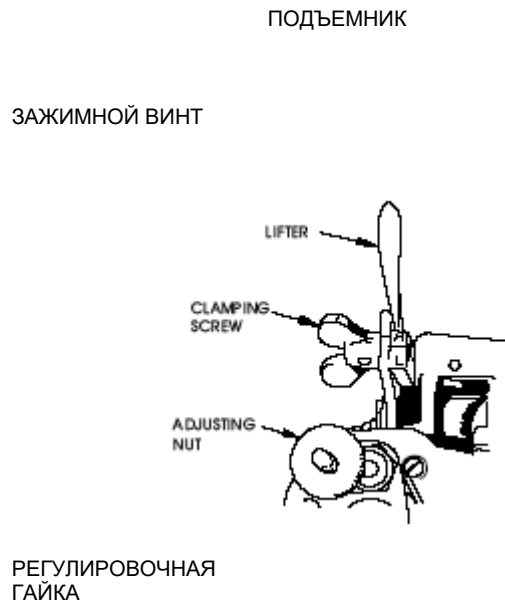


Рис. 28

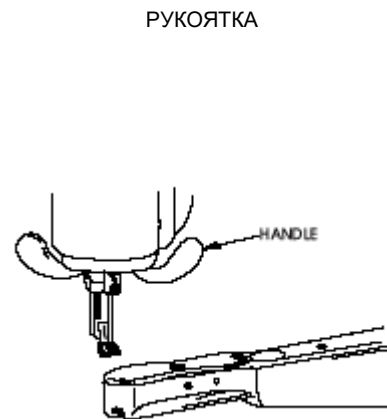
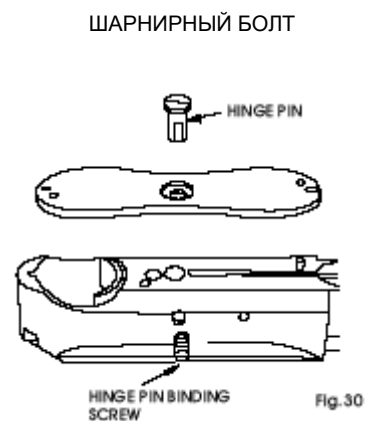


Рис. 29



СОЕДИНИТЕЛЬНЫЙ ВИНТ ШАРНИРНОГО БОЛТА

Рис. 30

ОСМОТР ДЛЯ СНЯТИЯ ИЛИ ЗАМЕНЫ КОРОБКИ ПОДАЧ

Снимите машины с педальной стойки или силовой скамьи после того, как четыре винта, расположенных в основании машины. Машину необходимо будет затем поднять назад на край шкива машины, нижняя часть должна быть обращена к регулировщику. Части могут быть осмотрены или удалены из коробки зубчатого двигателя после вынимания двух винтов закрывающей пластины, изображенных на Рис. 31, и снятия закрывающей пластины. Тогда станут видны следующие части, изображенные на Рис. 32: длинная зубчатая рейка, короткая зубчатая рейка, шестерня, следующая за челноком, шестерня, управляющая челноком, опорный винт игольной пластины и пружина, – каждая из которых может быть извлечена без отсоединения коробки зубчатого двигателя от машины.

Чтобы вынуть держатель челнока, выньте маленький установочный винт в шестерне, управляющем челноком, вставив маленькую отвертку в желобок на боковой стороне коробки зубчатого двигателя, как изображено на Рис. 32. Держатель челнока затем может быть прижат через шестерню. Чтобы вынуть длинную зубчатую рейку, вставьте отвертку в отверстие, как показано на Рис. 33, и выньте шарнирный болт. Прежде чем извлекать зубчатую рейку, выньте шестерню, следующую с челноком, затем захватите зубчатую рейку и выньте прямо в направлении края шкива машины. Короткая зубчатая рейка и шестерня, управляющая челноком, могут быть изъаты без затруднений. При замене любой или переустановке всех этих частей, нужно быть внимательным и следить за тем, чтобы зубчатые передачи и зубчатые рейки зацеплялись правильно. Как показано на Рис. 34.

ИНСТРУКЦИЯ ПО ВЫНИМАНИЮ КОРОБКИ ПЕРЕДАЧ

Если по каким-либо причинам необходимо вынуть из машины коробку зубчатого двигателя, выполните это следующим образом: Снимите машины с педальной стойки или силовой скамьи. Поверните маховое колесо до тех пор, пока шарнирный болт шатуна, Рис. 33, не окажется напротив отверстия в нижнем рукаве. Затем поверните машину назад на край ее шкива, нижняя часть должна быть обращена к регулировщику. Вставьте отвертку в отверстие, как показано на Рис. 32, и выньте винт. Слегка ослабьте два винта коробки передач, повернув их отверткой на пол оборота. Затем выньте конический штифт, используя зубило 3/26 и молоток, и выньте два винта коробки передач. Теперь машина должна возвратиться обратно, и консоль затем отделится, если потянуть в горизонтальном направлении.

ВНИМАНИЕ: Никогда не поднимайте переднюю часть консоли, иначе конец длинной зубчатой рейки может повредиться.

При переустановке коробки на машину перед тем, как окончательно закручивать два винта, изображенных на Рис. 33, убедитесь, что конический штифт загнан до упора.

ЗАМЕЧАНИЕ: На Рис. 33 изображение со снятой закрывающей пластиной, чтобы проиллюстрировать, как правильно должны быть сцеплены зубчатые передачи и зубчатые рейки.

ВИНТ ЗАКРЫВАЮЩЕЙ ПЛАСТИНЫ

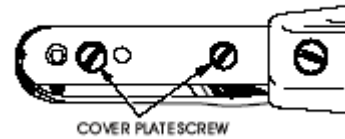
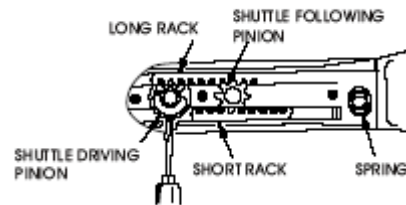


Рис. 31

ДЛИННАЯ ЗУБЧАТАЯ РЕЙКА

ШЕСТЕРНЯ, СЛЕДУЮЩАЯ ЗА ЧЕЛНОКОМ



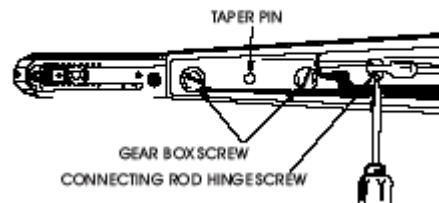
ШЕСТЕРНЯ, УПРАВЛЯЮЩАЯ ЧЕЛНОКОМ

КОРОТКАЯ ЗУБЧАТАЯ РЕЙКА

ПРУЖИНА

Рис. 32

КОНИЧЕСКИЙ ШТИФТ



ВИНТ КОРОБКИ ПОДАЧ
ШАРНИРНЫЙ БОЛТ ШАТУНА

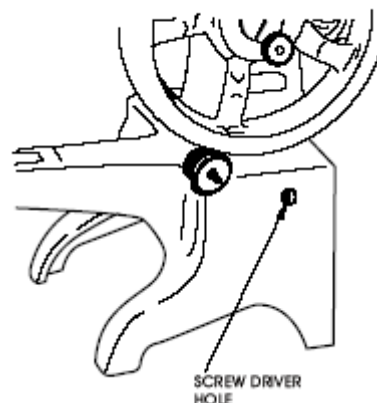
Рис. 33



Рис. 34

СИНХРОНИЗАЦИЯ ЧЕЛНОКА

Поворачивайте маховое колесо, пока штифт эксцентрика не совместится с отверстием для отвертки на Рис. 35.



ОТВЕРСТИЕ ДЛЯ
ОТВЕРТКИ

Рис. 35

1/3 РАССТОЯНИЯ

Чтобы синхронизировать челнок, поверните штифт эксцентрика в отверстие для отвертки до тех пор, пока набегающий край держателя челнока не передвинется на каждом колебании в положение примерно одной третьей расстояния поперек игольной щели под лицевой пластиной, как показано на Рис. 36.

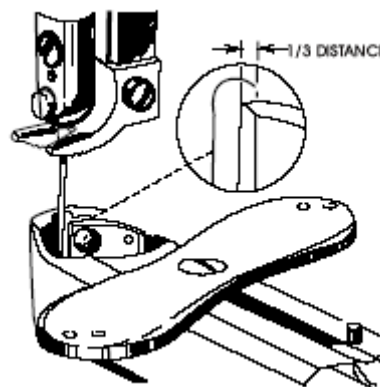


Рис. 36

ЗАМЕЧАНИЕ: На Рис. 36 изображение со снятым челноком, чтобы проиллюстрировать правильную синхронизацию набегающего края держателя челнока.

СОВЕТЫ ДЛЯ ПРЕВОСХОДНОЙ РАБОТЫ

Регулярно смазывайте машину.

Верхняя часть махового колеса должна всегда вращаться в направлении к оператору (против часовой стрелки). Если маховое колесо расположено сбоку машины, оно должно вращаться слева направо (по часовой стрелке).

Никогда не запускайте машину, когда между подающей лапкой и игольной пластиной не проложен материал.

Не запускайте машину, когда и челнок и игла заправлены, пока под подающей лапкой не будет проложен материал.

Ремень

Следите за тем, чтобы ремень не был слишком натянут, он должен быть натянут лишь достаточно, чтобы не проскальзывал. Если он слишком ослаблен, снимите крючок на одном конце, укоротите ремень и снова присоедините.

Машина работает тяжело

Если машина запускается тяжело после того, как некоторое время не использовалась, используйте немного керосина или бензина в местах смазки, быстро запустите машину, вытрите дочиста и смажьте маслом.

Чтобы избежать поломки иглы

Подающая лапка должна быть надежно закреплена посредством винта с накатанной головкой. Не строчите тяжелые швы или очень толстые материалы слишком тонкой иглой. Для тяжелых изделий должны использоваться большая игла и соответствующая нить.

Не тяните материал во время шитья. Это может вызвать ударение иглы об игольную пластину и поломку.

Обрыв верхней нити

Неправильная заправка машины.

Слишком сильное натяжение.

Нить слишком крупная для используемого размера игла.

Игла погнута, у нее тупое острие, или она была установлена неправильно.

Обрыв нижней нити

Неправильная заправка челнока.

Слишком сильное натяжение шпульной нити.

Пропуск стежков

Игла могла быть неаккуратно установлена в игловодитель, или игла могла быть погнута или затуплена.

Удалите скопившуюся грязь и пух, которые могут собираться позади фиксирующей нить пружины рядом с нижней частью игловодителя, проводя взад и вперед кусочком ленты ниток между пружиной и игловодителем.

ВНИМАНИЕ: Не отгибайте пружину от игловодителя, иначе пружина может постепенно повредиться.

Проверьте подающую лапку и удалите любые загрязнения или пух с зубчиков, чтобы обеспечить равномерное продвижение материала.

Работа со старой, жесткой кожей

При работе со старой, жесткой кожей, целесообразно смягчить кожу маслом, используйте крупную иглу и выполняйте длинные стежки, чтобы предотвратить повреждения кожи иглой.